



Audi A4 B8
(2007-2015)



Karosserie Montagearbeiten Aussen

Inhaltsverzeichnis

00 - Technische Daten	1
1 Reparaturhinweise	1
1.1 Leitungsverlegung und -befestigung	1
1.2 Kontaktkorrosion	1
1.3 Klebeflächen für Klebebänder	1
1.4 Gesicherte Verschraubungen	2
50 - Karosserie vorn	3
1 Schlossträger	3
1.1 Montageübersicht - Schlossträger	3
1.2 Montageübersicht - Halter für Aufnahme Scheinwerfergehäuse	5
1.3 Servicestellung durchführen und zurücksetzen	7
1.4 Strebe für Schlossträger aus- und einbauen	10
1.5 Schlossträgerabdeckung aus- und einbauen	11
1.6 Halter für Aufnahme Scheinwerfergehäuse aus- und einbauen	12
1.7 Halter für Aufnahme Scheinwerfergehäuse einstellen	14
2 Kotflügel	16
2.1 Kotflügel aus- und einbauen	16
2.2 Strebe für Kotflügel aus- und einbauen	18
2.3 Dichtung für Kotflügel aus- und einbauen	19
2.4 Schließeteil aus- und einbauen	20
3 Stirnwand	22
3.1 Montageübersicht - Stirnwand	22
3.2 Wasserkastenabdeckung aus- und einbauen	24
55 - Deckel, Klappen	28
1 Frontklappe	28
1.1 Montageübersicht - Frontklappe	28
1.2 Montageübersicht - Klappenschloss	30
1.3 Montageübersicht - Bowdenzug	31
1.4 Montageübersicht - Gasdruckfeder	35
1.5 Montageübersicht - Dichtungen für Frontklappe	36
1.6 Frontklappe einstellen	37
1.7 Betätigungshebel für Klappenschloss aus- und einbauen	39
1.8 Schließbügel aus- und einbauen	41
1.9 Scharniere aus- und einbauen	42
1.10 Dämpfung aus- und einbauen	43
1.11 Gasdruckfeder aus- und einbauen	44
1.12 Gasdruckfeder entgasen	45
1.13 Aufschlagschutz aus- und einbauen	46
2 Heckklappe	47
2.1 Montageübersicht - Heckklappe	47
2.2 Montageübersicht - Gasdruckfeder	52
2.3 Montageübersicht - Motor für Heckklappe	53
2.4 Heckklappe einstellen	58
2.5 Klappenschloss aus- und einbauen	66
2.6 Scharniere aus- und einbauen	69
2.7 Betätigung aus- und einbauen	76
2.8 Notentriegelung für Klappenschloss	79
2.9 Heckklappendichtung aus- und einbauen	81
2.10 Gasdruckfeder aus- und einbauen	84
2.11 Gasdruckfeder entgasen	84

3	Tankklappeneinheit	86
3.1	Montageübersicht - Tankklappeneinheit	86
3.2	Deckel für Tankklappe aus- und einbauen	88
3.3	Tankklappe aus- und einbauen	89
3.4	Tankklappentopf aus- und einbauen	91
3.5	Notentriegelung für Tankklappe	92
57	- Türen vorn/Türeinbauteile/Zentralverriegelung	94
1	Tür	94
1.1	Montageübersicht - Tür	94
1.2	Montageübersicht - Türfeststeller	95
1.3	Tür aus- und einbauen	96
1.4	Tür einstellen	97
1.5	Schließbügel einstellen	102
1.6	Türfeststeller aus- und einbauen	102
1.7	Türdichtung innen aus- und einbauen	103
1.8	Türdichtung außen aus- und einbauen	104
2	Türeinbauteile	112
2.1	Montageübersicht - Fensterheber	112
2.2	Montageübersicht - Türgriff und Türschloss	113
2.3	Montageübersicht - Schließzylinder	116
2.4	Montageübersicht - Fensterführungen und Fensterschachtleisten	117
2.5	Türinnenabdeckung aus- und einbauen	119
2.6	Fensterhebermotor aus- und einbauen	120
2.7	Fensterheber aus- und einbauen	122
2.8	Schließzylinder aus- und einbauen	125
2.9	Abdeckkappe für Schließzylinder aus- und einbauen	125
2.10	Türgriff aus- und einbauen	126
2.11	Blende für Türgriff aus- und einbauen	128
2.12	Sensor für Türaußengriffberührung vorn G605/G606 aus- und einbauen	129
2.13	Abdeckung für Türschloss aus- und einbauen	130
2.14	Türschloss aus- und einbauen	131
2.15	Lagerbügel aus- und einbauen	132
2.16	Betätigungszug für Türschloss aus- und einbauen	134
2.17	Seilzug für Türinnenbetätigung aus- und einbauen	136
2.18	Schließbügel aus- und einbauen	137
2.19	Fensterschachtleiste außen aus- und einbauen	138
3	Zentralverriegelung	141
3.1	Einbauorteübersicht - Zentralverriegelung	141
3.2	Türsteuergerät Fahrerseite J386 und Türsteuergerät Beifahrerseite J387 aus- und einbauen	143
3.3	Türsteuergerät hinten links J388 und Türsteuergerät hinten rechts J389 aus- und einbauen	144
3.4	Zentralsteuergerät für Komfortsystem J393 aus- und einbauen	145
3.5	Schnittstellensteuergerät für Fahrzeugortungssystem J843 aus und einbauen	146
3.6	Motor für Tankdeckelentriegelung V155 aus- und einbauen	146
58	- Türen hinten/Türeinbauteile	149
1	Tür	149
1.1	Montageübersicht - Tür	149
1.2	Montageübersicht - Türfeststeller	150
1.3	Tür aus- und einbauen	151
1.4	Tür einstellen	152
1.5	Schließbügel einstellen	157
1.6	Türfeststeller aus- und einbauen	157
1.7	Türdichtung innen aus- und einbauen	158

1.8	Türdichtung außen aus- und einbauen	159
2	Türeleinbauteile	168
2.1	Montageübersicht - Fensterheber	168
2.2	Montageübersicht - Türgriff und Türschloss	169
2.3	Montageübersicht - Gehäuse	173
2.4	Montageübersicht - Fensterführungen und Fensterschachteile	174
2.5	Türinnenabdeckung aus- und einbauen	176
2.6	Fensterhebermotor aus- und einbauen	177
2.7	Fensterheber aus- und einbauen	179
2.8	Gehäuse aus- und einbauen	180
2.9	Abdeckkappe für Gehäuse aus- und einbauen	181
2.10	Türgriff aus- und einbauen	182
2.11	Blende für Türgriff aus- und einbauen	184
2.12	Sensor für Türäußengriffberührung hinten G417/G418 aus- und einbauen	184
2.13	Türschloss aus- und einbauen	185
2.14	Lagerbügel aus- und einbauen	187
2.15	Betätigungszug für Türschloss aus- und einbauen	189
2.16	Seilzug für Türinnenbetätigung aus- und einbauen	190
2.17	Schließbügel aus- und einbauen	192
2.18	Fensterschachteile außen aus- und einbauen	192
60	- Schiebe-/Aussteldach	195
1	Schiebedach	195
1.1	Montageübersicht - Schiebedach	195
1.2	Montageübersicht - Schiebedachrollo	200
1.3	Schiebedachdeckel aus- und einbauen	201
1.4	Schiebedachdeckel hinten aus- und einbauen	203
1.5	Schiebedachdeckel einstellen	204
1.6	Schiebedachrahmen aus- und einbauen	205
1.7	Windabweiser aus- und einbauen	208
1.8	Schiebedachdichtungen aus- und einbauen	210
1.9	Sonnenschutz aus- und einbauen	213
1.10	Schiebedachrollo aus- und einbauen	213
1.11	Seilzüge für Schiebedachrollo aus- und einbauen	215
1.12	Steuergerät für Schiebedach J245 aus- und einbauen	216
1.13	Steuergerät für Dachrollo J394 aus- und einbauen	217
1.14	Steuergerät für Schiebedach J245 anlernen	217
1.15	Nullstellung für Seilzüge (Kulissenführung) prüfen und einstellen	218
1.16	Nullstellung Steuergerät für Schiebedach J245 (Motor) einstellen	219
2	Wasserablaufschläuche	220
2.1	Montageübersicht - Wasserablaufschläuche	220
2.2	Wasserablaufschläuche reinigen	224
63	- Stoßfänger	225
1	Stoßfänger vorn	225
1.1	Montageübersicht - Stoßfängerabdeckung	225
1.2	Montageübersicht - Stoßfängerträger	231
1.3	Schlossträgerabdeckung aus- und einbauen	232
1.4	Stoßfängerabdeckung aus- und einbauen	233
1.5	Stoßfängerabdeckung einstellen	236
1.6	Führungsteile für Stoßfänger aus- und einbauen	237
1.7	Lufteinlassgitter aus- und einbauen	238
1.8	Anbauteile aus- und einbauen	240
1.9	Stoßabsorber aus- und einbauen	241
1.10	Stoßfängerträger aus- und einbauen	244
1.11	Halter für Stoßfängerträger aus- und einbauen	247

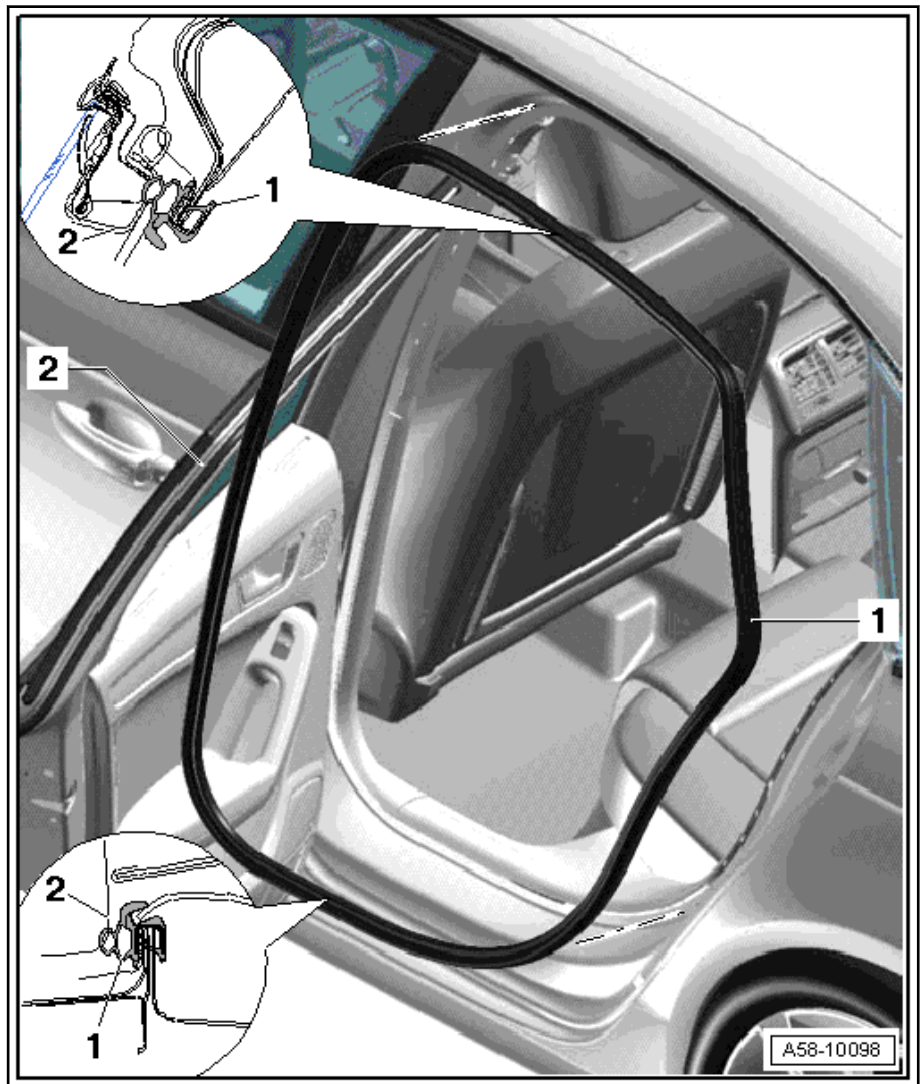


1.12	Gegenhalter für Aufnahme für Stoßfängerabdeckung aus- und einbauen	249
2	Stoßfänger hinten	251
2.1	Montageübersicht - Stoßfängerabdeckung	251
2.2	Montageübersicht - Stoßfängerträger	258
2.3	Stoßfängerabdeckung aus- und einbauen	260
2.4	Führungsteile für Stoßfänger aus- und einbauen	266
2.5	Anbauteile aus- und einbauen	269
2.6	Stoßfängerträger aus- und einbauen	273
2.7	Aufnahme für Stoßfängerträger aus- und einbauen	275
64	- Verglasung	277
1	Reparaturhinweise	277
1.1	Mindestaushärtezeiten für geklebte Scheiben	277
1.2	Scheibeninstandsetzung	277
1.3	Einbauhinweise für geklebte Scheiben	278
1.4	Nicht zerstörte Scheiben zum Einbauen vorbereiten	281
1.5	Neue Scheiben zum Einbauen vorbereiten	282
1.6	Karosseriefansch zum Einbauen vorbereiten	284
1.7	Reinigung bei Verschmutzungen durch Klebstoff	285
2	Frontscheibe	286
2.1	Montageübersicht - Frontscheibe	286
2.2	Frontscheibe aus- und einbauen	287
3	Heckscheibe	295
3.1	Montageübersicht - Heckscheibe	295
3.2	Heckscheibe aus- und einbauen	297
4	Seitenscheiben	313
4.1	Montageübersicht - Seitenscheibe	313
4.2	Seitenscheibe aus- und einbauen	315
5	Türscheiben	320
5.1	Montageübersicht - Türscheibe vorn	320
5.2	Montageübersicht - Türscheibe hinten	320
5.3	Türscheibe vorn aus- und einbauen	321
5.4	Türscheibe hinten aus- und einbauen	323
66	- Außenausstattung	327
1	Kühlergrill/Frontblende	327
1.1	Montageübersicht - Kühlergrill	327
1.2	Kühlergrill aus- und einbauen	330
1.3	Halter Temperaturfühler für Außentemperatur G17 aus- und einbauen	332
1.4	Kennzeichenhalter aus- und einbauen	333
1.5	Versteifungsstrebe aus- und einbauen	333
1.6	Aufnahme Geber für Einparkhilfe aus- und einbauen	334
2	Spoiler	336
2.1	Spoiler aus- und einbauen	336
2.2	Spoilerlippe aus- und einbauen	338
2.3	Spoiler unten aus- und einbauen	339
3	Leisten / Blenden / Verbreiterungen / Verkleidungen	340
3.1	Montageübersicht - Unterholmverkleidung	340
3.2	Montageübersicht - Wärmeschutzblech	341
3.3	Einstiegblende aus- und einbauen	343
3.4	Unterholmverkleidung aus- und einbauen	344
3.5	Wasserfangleiste aus- und einbauen	351
3.6	Blende B-Säule Tür aus- und einbauen	352
3.7	Blende C-Säule Tür aus- und einbauen	354
3.8	Radabdeckungen aus- und einbauen	355

4	Geräuschkämpfung	359
4.1	Montageübersicht - Geräuschkämpfung	359
4.2	Geräuschkämpfung aus- und einbauen	364
4.3	Lufführungskanäle aus- und einbauen	366
5	Unterbodenverkleidung	368
5.1	Montageübersicht - Unterbodenverkleidungen	368
5.2	Montageübersicht - Tunnelbrücke	369
6	Dachleisten / Dachreling	371
6.1	Montageübersicht - Dachreling	371
6.2	Montageübersicht - Dachzierleiste	372
7	Außenspiegel	374
7.1	Montageübersicht - Außenspiegel	374
7.2	Außenspiegel aus- und einbauen	376
7.3	Spiegelglas aus- und einbauen	377
7.4	Spiegelverstelleinheit aus- und einbauen	379
7.5	Spiegelkappe aus- und einbauen	380
7.6	Spiegelblende aus- und einbauen	384
8	Radhausschale	386
8.1	Montageübersicht - Radhausschale vorn	386
8.2	Montageübersicht - Radhausschale hinten	389
8.3	Radhausschale vorn aus- und einbauen	392
8.4	Radspoiler vorn Montageübersicht	393
8.5	Radspoiler innen vorn aus- und einbauen	394
8.6	Radhausschale hinten aus- und einbauen	395
9	Schriftzüge und Embleme	397
9.1	Maßangaben - Schriftzüge und Embleme an der Heckklappe	397
9.2	Maßangaben - Schriftzüge und Embleme am Kotflügel	402
9.3	Embleme Front aus- und einbauen	404

1 - Türinnendichtung

- ❑ Verkleidungen für C-Säule, Einstiegleiste, B-Säule und Formhimmel im Bereich der Türinnendichtung lösen.
- ❑ Türfeststeller an B-Säule lösen.
- ❑ Ringsum auf den Karosseriefansch aufgesteckt
- ❑ Zum Ausbau vom Karosseriefansch abziehen.
- ❑ Beim Einbau die Dichtung mit der vulkanisierten Stoßfuge mittig am unteren Scharnier ausrichten und von Hand auf den Karosseriefansch aufdrücken.

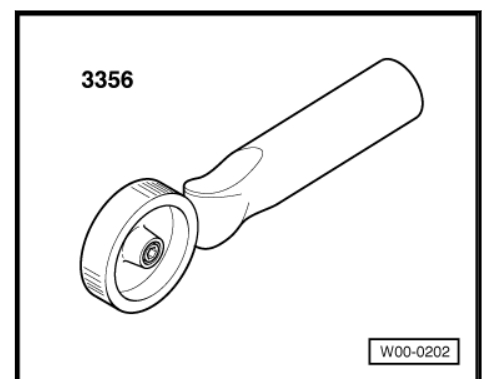


2 - Tür

1.8 Türdichtung außen aus- und einbauen

Benötigte Spezialwerkzeuge, Prüf- und Messgeräte sowie Hilfsmittel

- ◆ Andrückrolle für Türdämpfungsfolie -3356-



1 - Schraube

- Vorn und hinten je 2x auf jeder Seite.
- 7 Nm

2 - Aufnahme für Kulissenführung

- Kein Ersatzteil

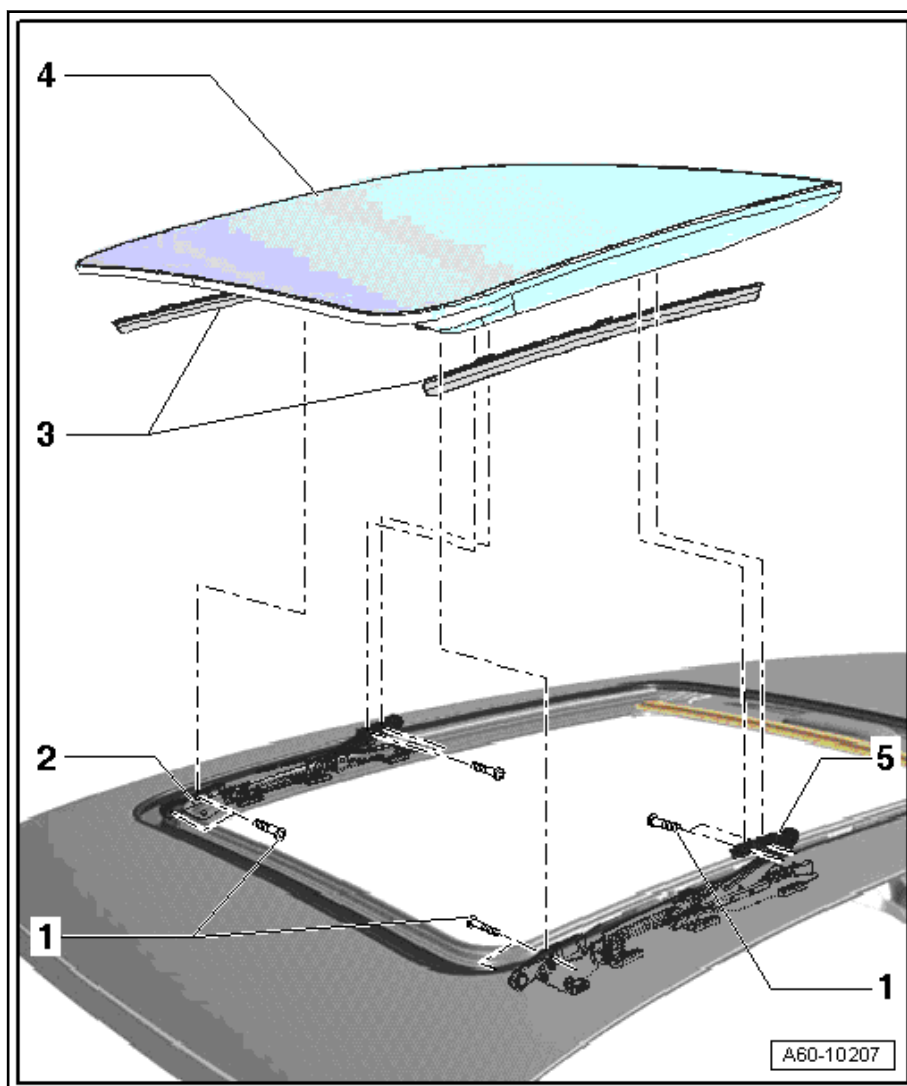
3 - Blende für Deckel

- Bei Deckeldemontage nach hinten aus dem Deckel ziehen.

4 - Deckel»1«

- Zum Ausbau den Deckel ausstellen und die Blenden nach hinten abziehen.
- Schrauben hinten ausschrauben und Deckel etwas nach hinten aufahren.
- Schrauben vorn ausschrauben und Deckel nach oben herausheben.
- Deckel einstellen ⇒ [Seite 205](#).

5 - Haltewinkel



1.4 Schiebedachdeckel hinten aus- und einbauen



Hinweis

Wurden die schrauben für die Deckelbefestigung vollständig ausgeschraubt, sind sie zu ersetzen.

1 - Spoiler

- Beim Einbau in die Stoßfängerabdeckung müssen die Rasthaken vollständig in der Abdeckung einrasten.

2 - Stoßfängerabdeckung

Bei Wiedereinbau der alten Stoßfängerabdeckung bleibt das alte Stützteil -7- eingebaut.

- Bei Ersatz der Stoßfängerabdeckung muss ein neues Stützteil eingebaut werden ⇒ [Seite 255](#).

3 - Clip

4 - Befestigungsleiste

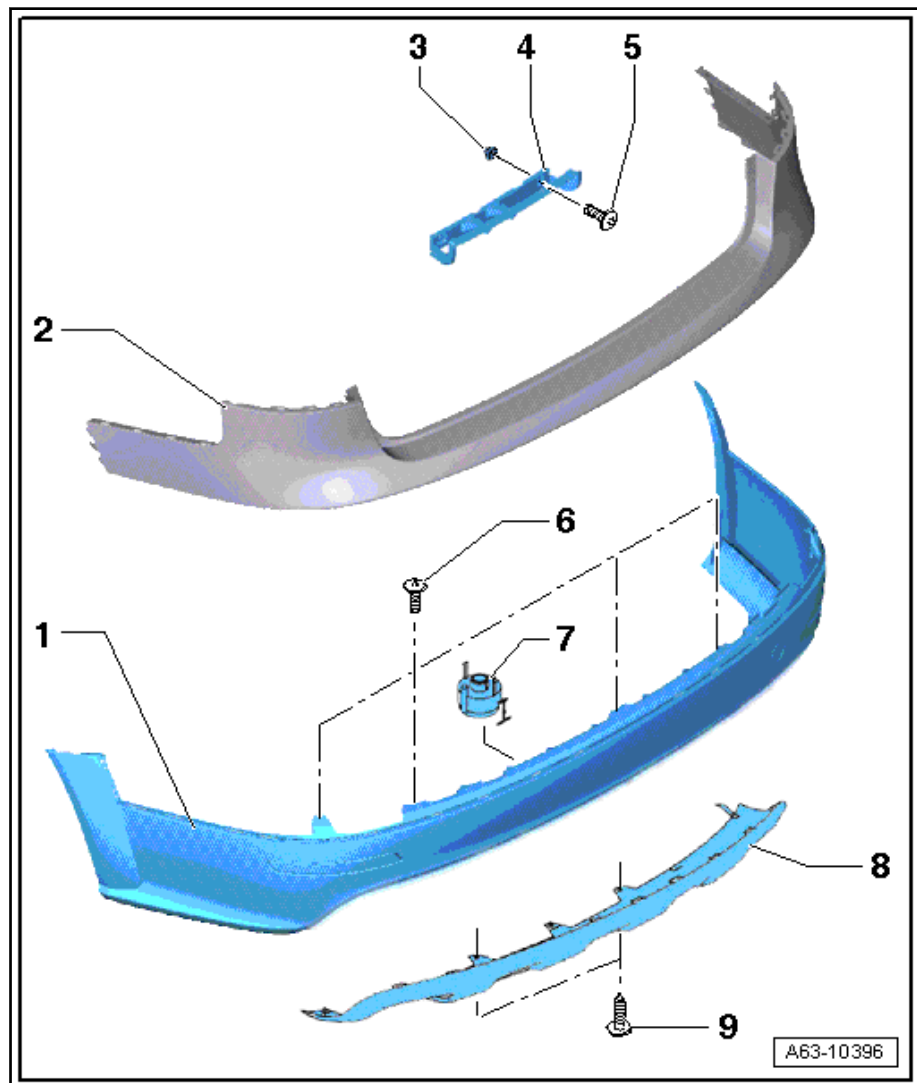
5 - Schraube

- 2,5 Nm

6 - Schraube

- 1,5 Nm

7 - Stützteil



Hinweis

Das Stützteil muss nur bei einer neuen Abdeckung für den Stoßfänger eingebaut werden.

- entriegeln ⇒ [Seite 255](#)

8 - Unterfahrschutz

- Stoßfängerabdeckung ausgebaut.
- Schrauben -6- und -9- ausschrauben und Unterfahrschutz nach hinten abziehen.

9 - Schraube

- 1,5 Nm

