



**Audi A4 B8**  
(2007-2015)



**Heizung und Klimaanlage**

## Inhaltsverzeichnis

<b>00 - Technische Daten</b>	<b>1</b>
<b>1 Allgemeine Hinweise</b>	<b>1</b>
1.1 Typschilder	2
1.2 Hinweise zu Gerüchen in klimatisierten Fahrzeugen	4
1.3 Sitzheizung und Sitzbelüftung vorn	6
1.4 Beheizbare Heckscheibe	12
1.5 Hinweise zur Steuerung und Regelung der Klimaanlage im Fahrgastraum	14
1.6 Hinweise zur Steuerung und Regelung der Klimaanlage außerhalb des Fahrgastraums	15
1.7 Hinweise zum Kältemittelkreislauf	20
1.8 Hinweise zum Heiz- und Klimagerät vorn	25
1.9 Hinweise zur Bedienungs- und Anzeigeeinheit	29
1.10 Prinzipschaltplan der Stellmotoren der Klimaanlage	34
<b>2 Sicherheitshinweise</b>	<b>37</b>
2.1 Sicherheitsmaßnahmen bei Umgang mit Kältemitteln	37
2.2 Sicherheitsmaßnahmen bei Arbeiten an Hochvolt-Fahrzeugen	40
2.3 Sicherheitsmaßnahmen bei Arbeiten an Fahrzeugen mit Start-Stopp-System	47
2.4 Sicherheitsmaßnahmen bei Probefahrt mit Prüf- und Messgeräten	47
2.5 Sicherheitsmaßnahmen bei Arbeiten am Kühlsystem	48
<b>3 Reparaturhinweise</b>	<b>49</b>
3.1 Sauberkeitsregeln	49
3.2 Allgemeine Hinweise	49
3.3 Allgemeine Reparaturhinweise	50
3.4 Kontaktkorrosion	52
3.5 Prüfungen von elektrischen Bauteilen der Klimaanlage, die über andere Steuergeräte angesteuert oder ausgewertet werden	53
3.6 Prüfung von Bauteilen der Klimaanlage bei Fahrzeugen mit Hochvoltsystem	53
3.7 Heizleistung prüfen	56
3.8 Kälteleistung prüfen	77
3.9 Arbeiten am Kältemittelkreislauf	112
3.10 Kältemittelkreislauf entleeren	113
3.11 Hinweise zum Staub- und Pollenfilter mit Aktivkohleeinlage	114
3.12 Lackierarbeiten an Fahrzeugen mit Klimaanlage	115
3.13 Dichtungen für Kältemittelkreislauf	115
<b>4 Technische Daten</b>	<b>117</b>
4.1 Füllmengen Kältemittel	117
4.2 Freigegebene Kältemaschinenöle und Füllmengen für Kältemaschinenöl	119
4.3 Ölverteilung	124
<b>80 - Heizung</b>	<b>125</b>
<b>1 Einbauorteübersicht - Heizung</b>	<b>125</b>
<b>87 - Klimaanlage</b>	<b>126</b>
<b>1 Einbauorteübersicht - Klimaanlage</b>	<b>126</b>
1.1 Einbauorteübersicht - Bauteile außerhalb des Fahrgastraums	126
1.2 Einbauorteübersicht - Bauteile innerhalb des Fahrgastraums vorn	141
<b>2 Kältemittelkreislauf</b>	<b>157</b>
2.1 Systemübersicht - Kältemittelkreislauf	157
2.2 Einbauorteübersicht - Kältemittelleitungen	193
2.3 Montageübersicht - Kältemittelleitungen	197
2.4 Einschaltsignal für das Regelventil für Kompressor der Klimaanlage N280 prüfen	200
2.5 Prüfung der Ansteuerung des Regelventils für Kompressor der Klimaanlage N280	205
2.6 Geber für Kältemitteldruck und Kältemitteltemperatur G395 aus- und einbauen	206
2.7 Geber für Kältemitteldruck und Kältemitteltemperatur G395 prüfen	207

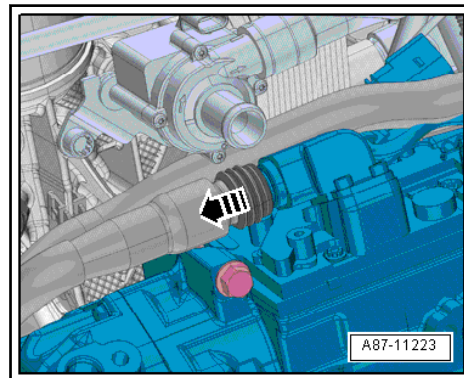


2.8	Drucksignal am Geber für Kältemitteldruck und Kältemitteltemperatur G395 prüfen	209
2.9	Kältemittelleitungen zum Batteriekühlmodul vorn am Fahrzeugboden aus- und einbauen	210
2.10	Kältemittelleitungen zum Batteriekühlmodul hinten am Fahrzeugboden aus- und einbauen	215
2.11	Durchführung Kältemittelleitungen in den Kofferraum aus- und einbauen	220
2.12	Kältemittelleitungen zum Batteriekühlmodul im Kofferraum aus- und einbauen	225
2.13	Kältemittelleitungen von den Schnellkupplungsanschlüssen ab- und anbauen	231
2.14	Kältemittelleitungen mit innerem Wärmetauscher aus- und einbauen	239
2.15	Expansionsventil aus- und einbauen	262
2.16	Expansionsventil hinten mit Absperrventil 2 für Kältemittel der Hybrid-Batterie N517 aus- und einbauen	268
2.17	Kältemittelleitungen vom Kondensator trennen und verbinden	272
2.18	Kondensator aus- und einbauen	279
2.19	Flüssigkeitsbehälter aus- und einbauen	291
2.20	Trocknerbeutel/Trocknerpatrone aus- und einbauen	295
2.21	Unterschiede der Serviceanschlüsse, abhängig vom Kältemittel (R134a oder R1234yf)	303
2.22	Absaug- und Füllventil, Nieder- und Hochdruckseite aus- und einbauen	306
2.23	Klimaanlage nach Befüllen des Kältemittelkreislaufs in Betrieb nehmen	308
<b>3</b>	<b>Klimakompressor</b>	<b>314</b>
3.1	Montageübersicht - Antriebsaggregat des Klimakompressors	314
3.2	Montageübersicht - Riemenscheibe	317
3.3	Klimakompressor vom Halter ab- und anbauen	323
3.4	Kältemittelleitungen am Klimakompressor ab- und anbauen	342
3.5	Klimakompressor aus- und einbauen	356
3.6	Vorarbeiten zum Ersetzen der Riemenscheibe	417
3.7	Riemenscheibe aus- und einbauen	417
3.8	Antriebswelle des Klimakompressors lösen und befestigen	427
3.9	Antriebswelle des Klimakompressors aus- und einbauen	428
3.10	Mitnehmerscheibe mit Überlastschutz aus- und einbauen	429
3.11	Rundlauf der Mitnehmerscheibe mit Überlastschutz prüfen und einstellen	429
3.12	Mitnehmerscheibe vom Klimakompressor aus- und einbauen	430
3.13	Mitnehmerscheibe mit Wälzlager aus- und einbauen	432
<b>4</b>	<b>Stellmotoren</b>	<b>434</b>
4.1	Einbauorteübersicht - Stellmotoren vorn	434
4.2	Stellmotor der Temperaturklappe V68 /Stellmotor der Temperaturklappe hinten V137 aus- und einbauen	450
4.3	Stellmotor der Staudruckklappe V71 aus- und einbauen	455
4.4	Stellmotor des Mittenausströmers V102 aus- und einbauen	457
4.5	Stellmotor der Defrostklappe V107 aus- und einbauen	459
4.6	Stellmotor der Fußraumklappe links V108/Stellmotor der Fußraumklappe V261 aus- und einbauen	462
4.7	Stellmotor der Fußraumklappe rechts V109 aus- und einbauen	464
4.8	Stellmotor des Mittenausströmers links V110 aus- und einbauen	466
4.9	Stellmotor des Mittenausströmers rechts V111 aus- und einbauen	470
4.10	Stellmotor der Umluftklappe V113 aus- und einbauen	472
4.11	Stellmotor der Temperaturklappe links V158 aus- und einbauen	474
4.12	Stellmotor der Temperaturklappe rechts V159 aus- und einbauen	479
4.13	Stellmotor der Umluftklappe 1 für Hybrid-Batterie V479 aus- und einbauen	483
4.14	Stellmotor der Umluftklappe 2 für Hybrid-Batterie V480 aus- und einbauen	486
4.15	Halteplatte links mit den Stellmotoren V108 und V110 aus- und einbauen	491
4.16	Halteplatte rechts mit den Stellmotoren V109 und V111 aus- und einbauen	496
4.17	Halteplatte links mit dem Stellmotor der Fußraumklappe V261 aus- und einbauen	499
4.18	Halteplatte links mit den Stellmotoren V108 und V110 zerlegen und zusammenbauen	502
4.19	Halteplatte rechts mit den Stellmotoren V109 und V111 zerlegen und zusammenbauen	503
4.20	Halteplatte links mit dem Stellmotor der Fußraumklappe V261 zerlegen und zusammenbauen	505
<b>5</b>	<b>Heiz- und Klimagerät vorn</b>	<b>506</b>

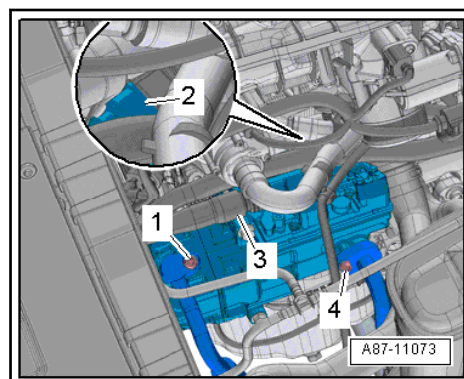
5.1	Montageübersicht - Anbauteile des Heiz- und Klimageräts und des Luftansaugkastens	506
5.2	Montageübersicht - Klappen und Trennwände im Luftverteilergehäuse	515
5.3	Montageübersicht - Luftansaugkasten des Heiz- und Klimageräts	519
5.4	Montageübersicht - Verdampfergehäuse	524
5.5	Verdampfer aus- und einbauen	529
5.6	Verdampfergehäuse aus- und einbauen	550
5.7	Verdampfer reinigen	557
5.8	Heizelement für Luftzusatzheizung Z35 prüfen	566
5.9	Heizelement für Luftzusatzheizung Z35 aus- und einbauen	571
5.10	Heizleistung der Ansteuerung der Temperaturklappen der Klimaanlage prüfen	575
5.11	Heiz- und Klimagerät aus- und einbauen	581
5.12	Luftansaugkasten des Heiz- und Klimageräts aus- und einbauen	601
5.13	Heizkörpergehäuse links aus- und einbauen (mit den Temperaturklappen)	608
5.14	Heizkörpergehäuse rechts aus- und einbauen (mit den Temperaturklappen)	612
5.15	Staub- und Pollenfilter aus- und einbauen	627
5.16	Frischluchtgebläse V2 aus- und einbauen	630
5.17	Steuergerät für Frischluftgebläse J126 aus- und einbauen	634
5.18	Vorarbeiten zum Ausbauen des Wärmetauschers	636
5.19	Wärmetauscher aus- und einbauen	643
5.20	Kondenswasserablauf aus- und einbauen	655
5.21	Kondenswasserablauf prüfen	657
<b>6</b>	<b>Luftführung</b>	<b>659</b>
6.1	Montageübersicht - Luftführung und Luftverteilung im Fahrgastraum	659
6.2	Luftansaug- und Luftaustrittsöffnungen	663
6.3	Fußraumausströmer Fahrerseite aus- und einbauen	672
6.4	Fußraumausströmer Beifahrerseite aus- und einbauen	672
6.5	Stopfen in der Luftführung zum Mittenausströmer einbauen	673
6.6	Zwangsentlüftung des Fahrgastraums aus- und einbauen	675
6.7	Zwangsentlüftung des Fahrgastraums prüfen	677
6.8	Frischlufthausansaugung aus- und einbauen	681
6.9	Luftansaugschacht aus- und einbauen	688
6.10	Wasserablauf Wasserkasten aus- und einbauen	689
6.11	Wasserablauf Wasserkasten prüfen	693
6.12	Wasserablauf Wasserkasten reinigen	697
6.13	Schalttafel ausströmer und Ausströmer hinten aus- und einbauen	701
6.14	Anschluss für Handschuhfachkühlung am Luftansaugkasten	702
6.15	Schlitze der Luftführung zu den Ausströmern hinten abkleben	703
<b>7</b>	<b>Kühlmittelkreislauf</b>	<b>706</b>
7.1	Anordnung, Ansteuerung und Funktion des Absperrventils für Kühlmittel N82/N422	706
7.2	Anordnung, Ansteuerung und Funktion der Pumpe für Kühlmittelumlauf V50 (Wasserpumpe V36)	712
<b>8</b>	<b>Bedienungs- und Anzeigeeinheit</b>	<b>718</b>
8.1	Zuordnung der Bedienungs- und Anzeigeeinheit	718
8.2	Bedienungs- und Anzeigeeinheit aus- und einbauen	726
8.3	Gebälse für Temperaturfühler aus- und einbauen	729
<b>9</b>	<b>Weitere Bauteile zur Steuerung und Regelung</b>	<b>731</b>
9.1	Fotosensor für Sonneneinstrahlung G107 aus- und einbauen	731
9.2	Funktionsweise des Sensors für Luftgüte G238	733
9.3	Sensor für Luftgüte G238 prüfen	736
9.4	Sensor für Luftgüte G238/Luftfeuchtigkeitsgeber im Frischluftansaugkanal G657 aus- und einbauen	745
9.5	Temperaturfühler für Außentemperatur G17 aus- und einbauen	750
9.6	Ausströmtemperaturgeber Mitte G191 aus- und einbauen	751
9.7	Ausströmtemperaturgeber für Fußraum G192/Ausströmtemperaturgeber für Fußraum links G261 aus- und einbauen	752
9.8	Ausströmtemperaturgeber für Fußraum rechts G262 aus- und einbauen	753



9.9	Ausströmtemperaturgeber für Verdampfer G263 aus- und einbauen .....	753
9.10	Luftfeuchtigkeitsgeber G355 aus- und einbauen .....	755
9.11	Sensor für Regen- und Lichterkennung G397 aus- und einbauen .....	759
9.12	Temperaturfühler für Mannanströmer vorn links G385 aus- und einbauen .....	760
9.13	Temperaturfühler für Mannanströmer vorn rechts G386 aus- und einbauen .....	761
9.14	Funktionsweise des Luftfeuchtigkeitsgebers im Frischluftansaugkanal G657 .....	763
9.15	Luftfeuchtigkeitsgeber im Frischluftansaugkanal G657 prüfen .....	764
<b>10</b>	<b>Batteriekühlmodul .....</b>	<b>765</b>
10.1	Einbauorteübersicht - Bauteile außerhalb des Fahrgastraums .....	765
10.2	Einbauorteübersicht - Bauteile innerhalb des Fahrgastraums hinten .....	770
10.3	Montageübersicht - Batteriekühlmodul .....	772
10.4	Luftansaugung, Luftaustritt und Luftführung am Batteriekühlmodul .....	776
10.5	Montageübersicht - Luftführungen .....	778
10.6	Absperrventil 1 für Kältemittel der Hybrid-Batterie N516 aus- und einbauen .....	782
10.7	Luftführung Abluft hinten für die Fahrbatterie A2 aus- und einbauen .....	785
10.8	Luftführung Abluft vorn für die Fahrbatterie A2 aus- und einbauen .....	788
10.9	Luftführung Zuluft für die Fahrbatterie A2 aus- und einbauen .....	791
10.10	Luftführungen links und rechts an der Fahrbatterie A2 aus- und einbauen .....	794
10.11	Batteriekühlmodul in die Servicestellung bringen .....	796
10.12	Batteriekühlmodul aus- und einbauen .....	799
10.13	Lüfter 1 für Batterie V457 aus- und einbauen .....	804
10.14	Temperaturfühler vor Verdampfer für Hybrid-Batterie G756 aus- und einbauen .....	806
10.15	Temperaturfühler nach Verdampfer für Hybrid-Batterie G757 aus- und einbauen .....	808
10.16	Kondenswasserablauf aus- und einbauen .....	810
10.17	Kondenswasserablauf prüfen .....	813



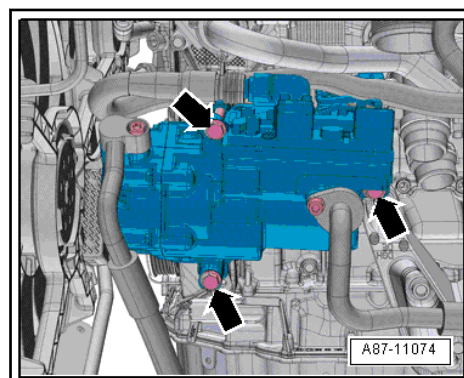
- Stecker waagrecht und ohne zu drehen vom Klimakompressor abziehen.
- Stecker der Hochvoltleitung und Gegenstecker am Klimakompressor gegen Beschädigung und Verschmutzung abdecken (z.B. mit sauberen Verschlussstopfen aus dem Verschlussstopfenset für Motor -VAS 6122-).
- Elektrische Steckverbindung -2- (für Niederspannung am Klimakompressor) trennen.



### Hinweis

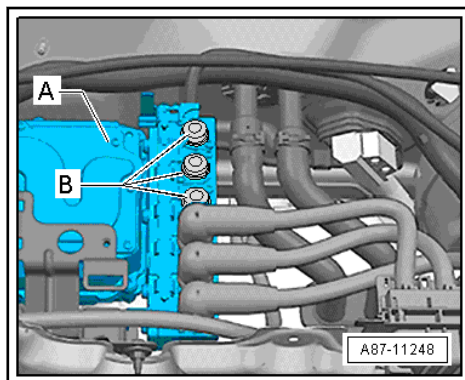
-Pos. 1, 4- nicht beachten.

- Kältemittelleitungen vom Klimakompressor abbauen ⇒ [Seite 342](#) .
- Klimakompressor vom Halter abbauen ⇒ [Seite 333](#) .

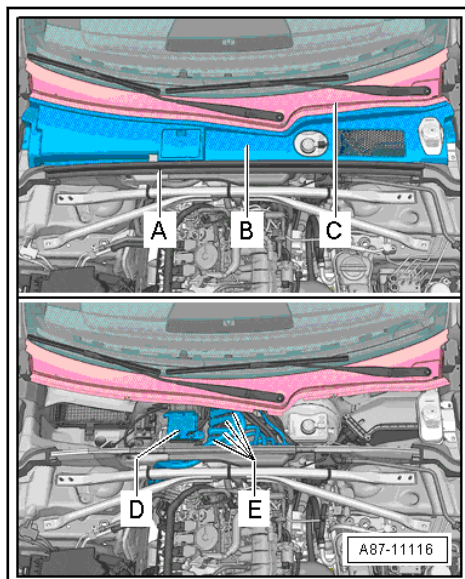


 Hinweis

Zum Abdecken der Anschlüsse an der -JX1- -A- können Sie z.B. saubere Verschlussstopfen mit einem Klemmmaß 20 -B- aus dem Verschlussstopfenset für Motor -VAS 6122- verwenden.



- ◆ Bei allen Arbeiten im Bereich von Hochvoltkomponenten -D- und Hochvoltleitungen -E- darauf achten, dass diese Bauteile nicht beschädigt werden ⇒ Elektrische Anlage; Rep.-Gr. 93; Allgemeine Warnhinweise für Arbeiten am Hochvolt-system.



 Hinweis

Sollte es zum Aus- und Einbauen des Expansionsventils notwendig sein, Windlaufblende -C- ausbauen ⇒ Karosserie-Montagearbeiten Außen; Rep.-Gr. 50; Stirnwand; Wasserkastenabdeckung aus- und einbauen.

**Bei Fahrzeugen ohne Hochvoltssystem**

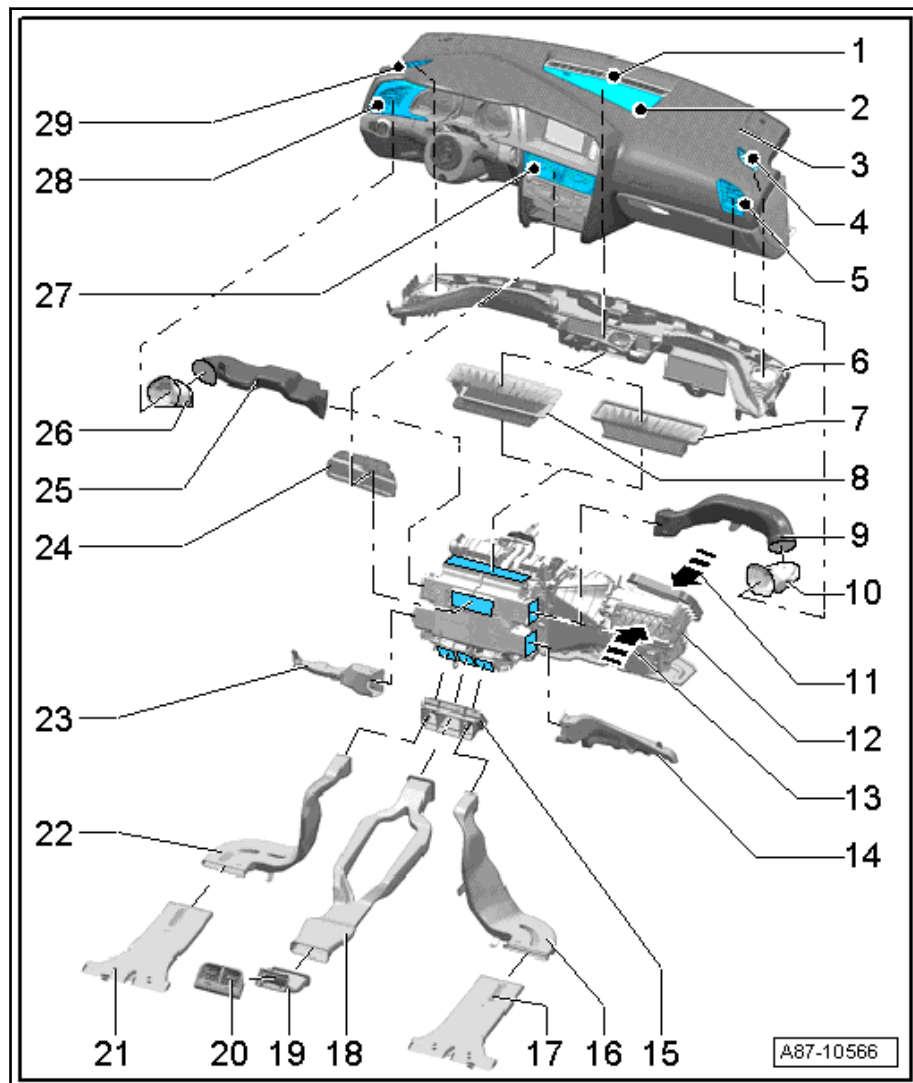
- Zündung ausschalten.
- Wasserkastenabdeckung und / oder Windlaufblende ausbauen (unterschiedliche Ausführungen) ⇒ Karosserie-Montagearbeiten Außen; Rep.-Gr. 50; Stirnwand; Wasserkastenabdeckung aus- und einbauen.

### 1 - Defrosterdüse / Frontscheibe

- Luftführung zur Frontscheibe
- Aus- und einbauen: → Karosserie-Montagearbeiten Innen; Rep.-Gr. 70; Schalttafel; Defrosterdüse vorn Mitte aus- und einbauen
- Wurde beim Einbauen der Schalttafel das Zwischenstück Luftführung / Defrost ( ⇒ [Pos. 8 \(Seite 661\)](#) und ⇒ [Pos. 7 \(Seite 661\)](#) ) gequetscht oder verdrückt, ist die Luftführung zur Frontscheibe ungleichmäßig oder ungenügend. ⇒ Karosserie-Montagearbeiten Innen; Rep.-Gr. 70; Schalttafel; Schalttafel aus- und einbauen

### 2 - Ausströmer für indirekte Belüftung

- Nur bei Fahrzeugen mit einer Klimaanlage der Ausführung „Komfort“ eingebaut
- Bei Fahrzeugen mit einer Klimaanlage der Ausführung „Komfort“ tritt über diesen Ausströmer Luft aus. Bei Fahrzeugen mit einer Klimaanlage der Ausführung „Basis“ ist die Öffnung im Klimagerät verschlossen (unterschiedliche Ausführungen des Klimageräts).



### 3 - Schalttafel

- Mit den Luftführungen zu den Defrosterdüsen und den verschiedenen Schalttafel ausströmern
- Unterschiedliche Ausführungen, abhängig von der Ausführung der Klimaanlage („Komfort“ und „Basis“) ⇒ Elektronischer Teilekatalog.
- Aus- und einbauen: ⇒ Karosserie-Montagearbeiten Innen; Rep.-Gr. 70; Schalttafel; Schalttafel aus- und einbauen

### 4 - Defrosterdüse / Seitenscheibe rechts

- Aus- und einbauen: ⇒ Karosserie-Montagearbeiten Innen; Rep.-Gr. 70; Schalttafel; Montageübersicht - Schalttafel

### 5 - Schalttafel ausströmer rechts

- Schalttafel ausströmer aus- und einbauen ⇒ [Seite 701](#) und ⇒ Karosserie-Montagearbeiten Innen; Rep.-Gr. 70; Schalttafel; Schalttafel ausströmer aus- und einbauen

### 6 - Luftführung /Schalttafel

- Mit den Luftführungen zu den Defrosterdüsen und den verschiedenen Schalttafel ausströmern
- Unterschiedliche Ausführungen, abhängig von der Ausführung der Klimaanlage („Komfort“ und „Basis“) ⇒ Elektronischer Teilekatalog.
- die Luftführung ist Bestandteil der Schalttafel ⇒ [Pos. 3 \(Seite 660\)](#) und kann nicht einzeln ersetzt werden ⇒ Karosserie-Montagearbeiten Innen; Rep.-Gr. 70; Schalttafel; Montageübersicht - Schalttafel.