



Audi A4 B8
(2007-2015)



Schaltpläne und Elektrik

Schalter für Zugang und Startberechtigung, Sicherung 6 auf Sicherungshalter D

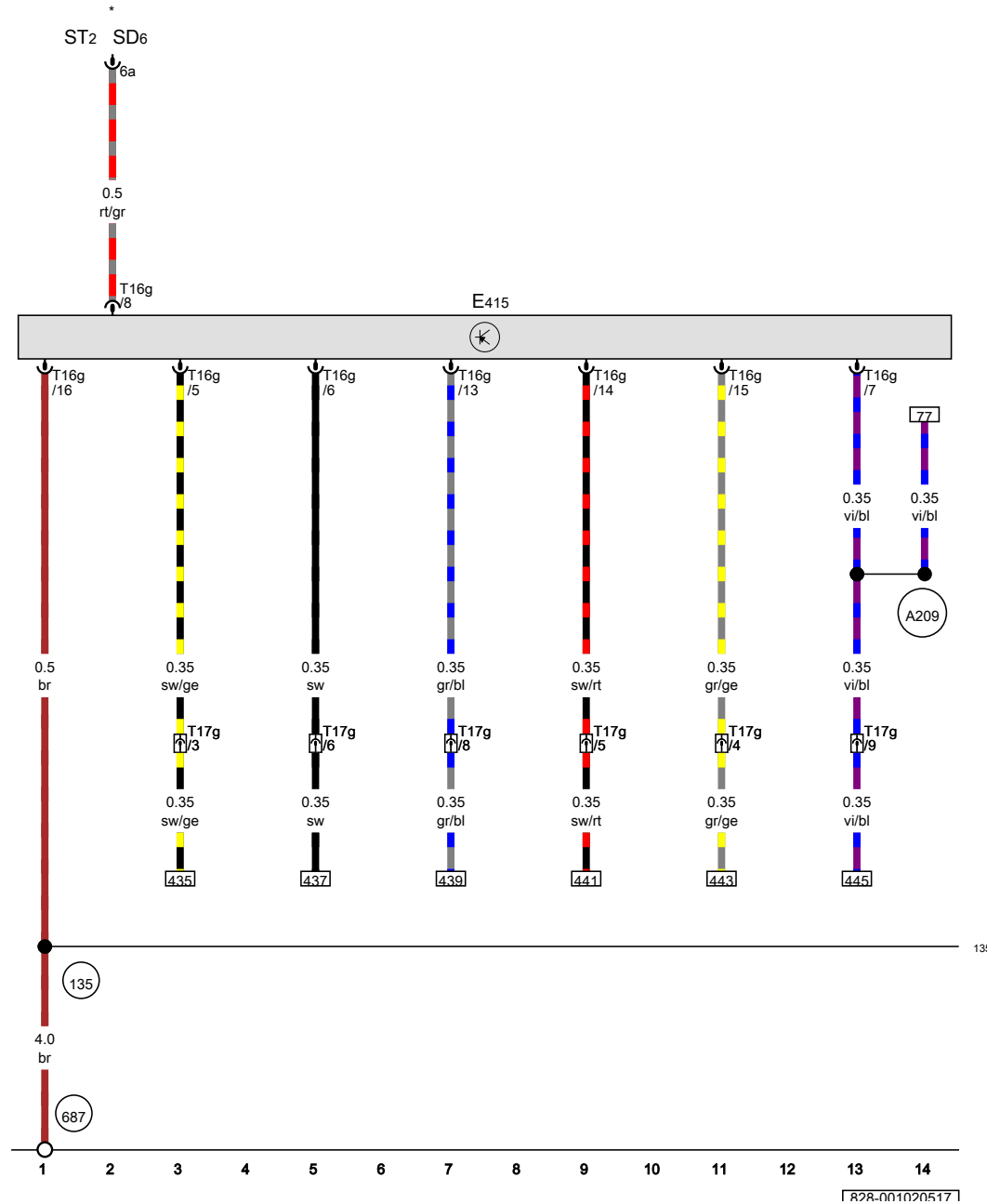
- E415 Schalter für Zugang und Startberechtigung
- ST2 Sicherungsträger 2
- SD6 Sicherung 6 auf Sicherungshalter D
- T16g Steckverbindung, 16fach
- T17g Steckverbindung, 17fach, in der Kupplungsstation, A-Säule rechts

135 Masseverbindung 2 im Schalttafelleitungsstrang

687 Massepunkt 1 auf dem Mittelunnel

A209 Verbindung 1 (LIN-Bus) im Schalttafelleitungsstrang

* siehe gültigen Stromlaufplan für Sicherungsbelegung



- ws = weiss
- sw = schwarz
- ro = rot
- rt = rot
- br = braun
- gn = grün
- bl = blau
- gr = grau
- li = lila
- vi = lila
- ge = gelb
- or = orange
- rs = rosa

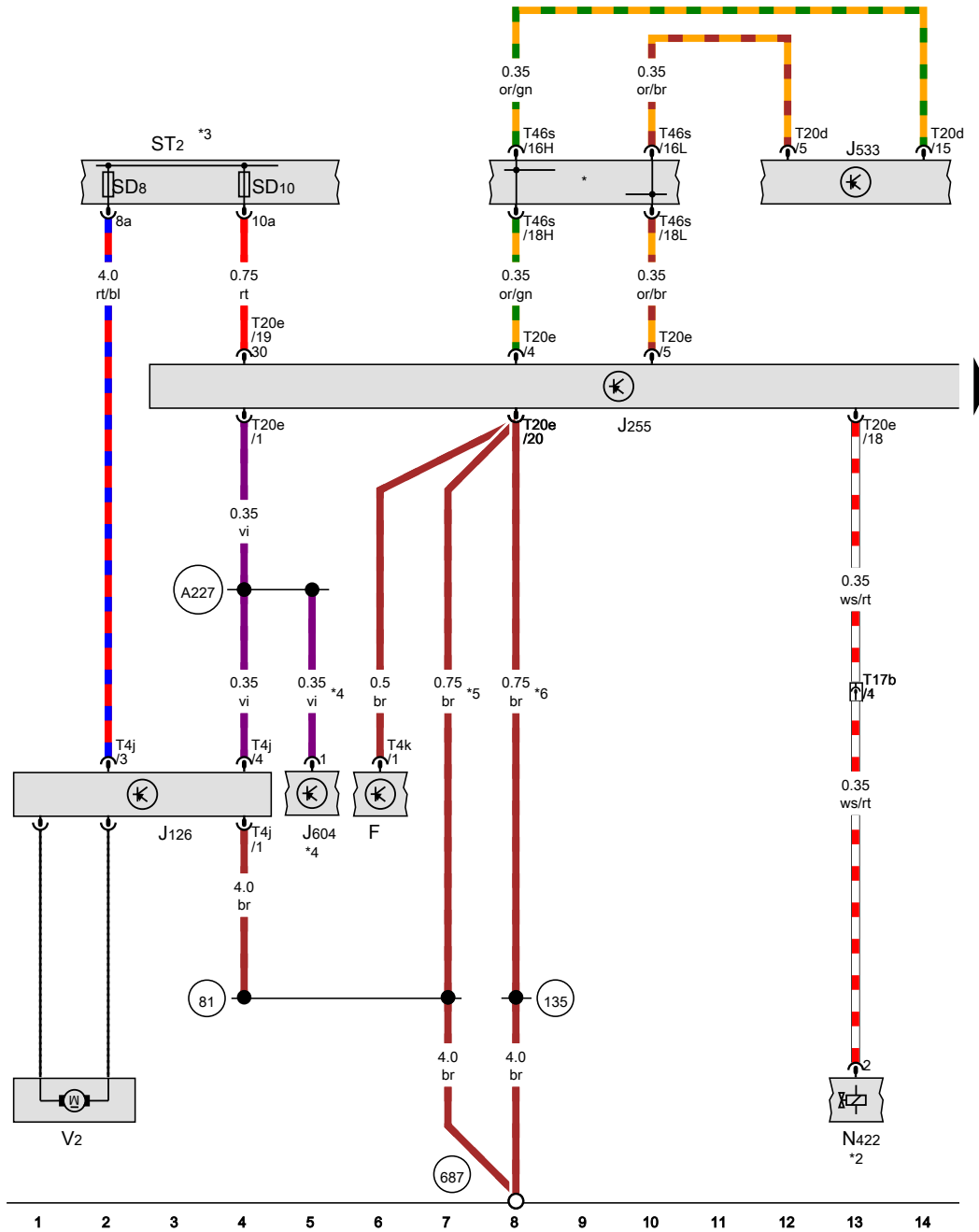
Steuergerät für Frischluftgebläse

- F Bremslichtschalter
- J126 Steuergerät für Frischluftgebläse
- J255 Steuergerät für Climatronic
- J533 Diagnose-Interface für Datenbus
- J604 Steuergerät für Luftzusatzheizung
- N422 Absperrventil für Kühlmittel der Climatronic
- ST2 Sicherungsträger 2
- SD8 Sicherung 8 auf Sicherungshalter D
- SD10 Sicherung 10 auf Sicherungshalter D
- T4j Steckverbindung, 4-fach
- T4k Steckverbindung, 4-fach
- T17b Steckverbindung, 17-fach, blau
- T20d Steckverbindung, 20-fach
- T20e Steckverbindung, 20-fach
- T46s Steckverbindung, 46-fach
- V2 Frischluftgebläse

- 81 Masseverbindung 1 im Schalttafelleitungsstrang
- 135 Masseverbindung 2 im Schalttafelleitungsstrang
- 687 Massepunkt 1 auf dem Mitteltunnel
- A227 Verbindung 2 (LIN-Bus) im Schalttafelleitungsstrang

- * siehe gültigen Stromlaufplan für CAN-Trennstecker
- *2 siehe gültigen Stromlaufplan für Motor
- *3 siehe gültigen Stromlaufplan für Sicherungsbelegung
- *4 für Fahrzeuge mit Flex Fuel
- *5 für Fahrzeuge mit Rechtslenker
- *6 für Fahrzeuge mit Linkslenker

- ws = weiss
- sw = schwarz
- ro = rot
- rt = rot
- br = braun
- gn = grün
- bl = blau
- gr = grau
- li = lila
- vi = lila
- ge = gelb
- or = orange
- rs = rosa



1828-13102051R

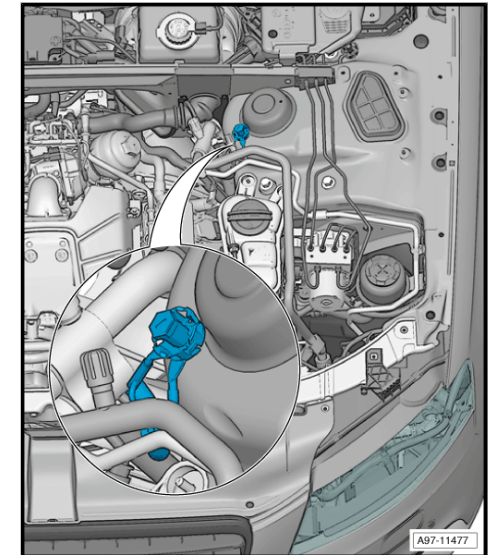
615 - Massepunkt am Federbein links

Einbauort:

Auf dem Federbeindom vorn links.

Anzugsdrehmoment:

9 Nm



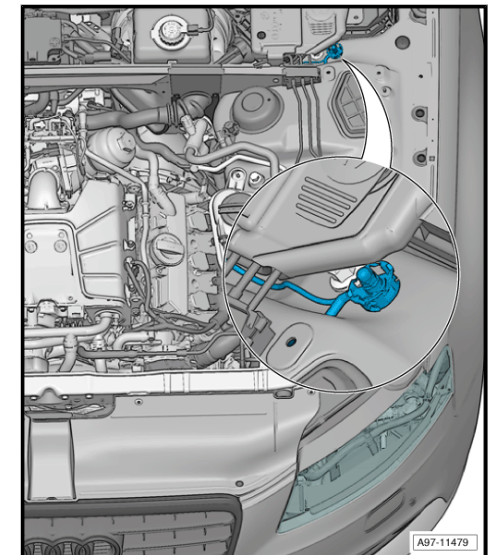
12 - Massepunkt im Motorraum links

Einbauort:

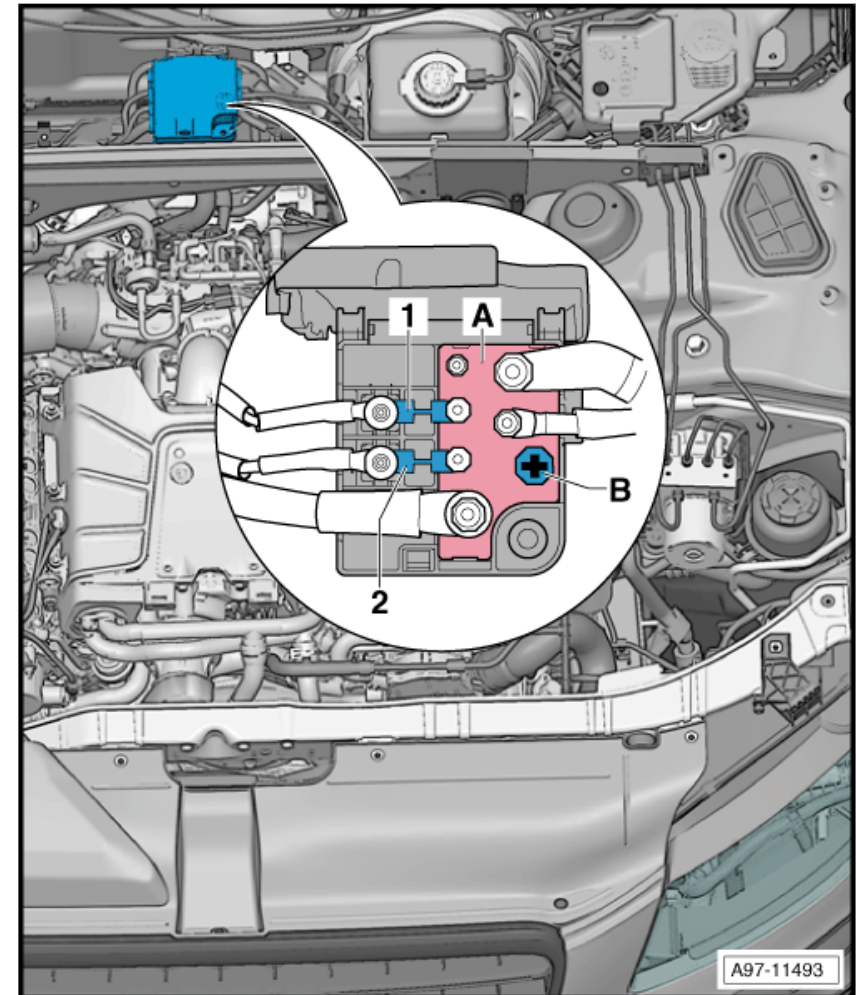
Zwischen Federbeindom und Wasserkasten vorn links.

Anzugsdrehmoment:

9 Nm



- A - Leitungsverteiler 2 für Kl. 30 -TV22-
- B - Fremdstartsteckdose -U6-
- 1 - Sicherung 1 (30) -S204- , => Seite 52
- 2 - Sicherung 2 (30) -S205- , => Seite 52



1.12.1 Sicherungen am Leitungsverteiler 2 für Kl. 30 -TV22- mit Fremdstartsteckdose -U6-

70) Für Fahrzeuge mit Lüftersteuerung 1000 W sind S204 (600 W) und S205 (400 W) verbaut.

71) Für Fahrzeuge mit Lüftersteuerung 800 W sind S204 (400 W) und S205 (400 W) verbaut.

Nr.	Benennung im Stromlaufplan	Nennwert	Funktion/Bauteil	Klemme
1	- Sicherung 1 (30) -S204-	40 A 60 A	- Lüftersteuerung 400 W ⁷¹⁾ , Lüftersteuerung 600 W ⁷⁰⁾ ,	30

 Hinweis

Steckverbindung -A1- steht beispielhaft für verschiedene Ausstattungsvarianten!

A - Anzeigeeinheit für Steuergerät der Anzeige- und Bedienungseinheit, Informationen vom -J685-

A1 - Steckverbindung für Fahrzeuge mit MMI basic bis August 2009:

- ◆ Steckverbindung, 10fach, schwarz -T10t-

A1 - Steckverbindung für Fahrzeuge mit MMI high bis August 2009:

- ◆ Steckverbindung, 22fach, schwarz -T22b-

A1 - Steckverbindungen für Fahrzeuge mit MMI basic ab September 2009:

- ◆ Steckverbindung, 8fach, schwarz -T8ai-
- ◆ Steckverbindung, 4fach, weiss -T4ao-

A1 - Steckverbindungen für Fahrzeuge mit MMI high ab September 2009:

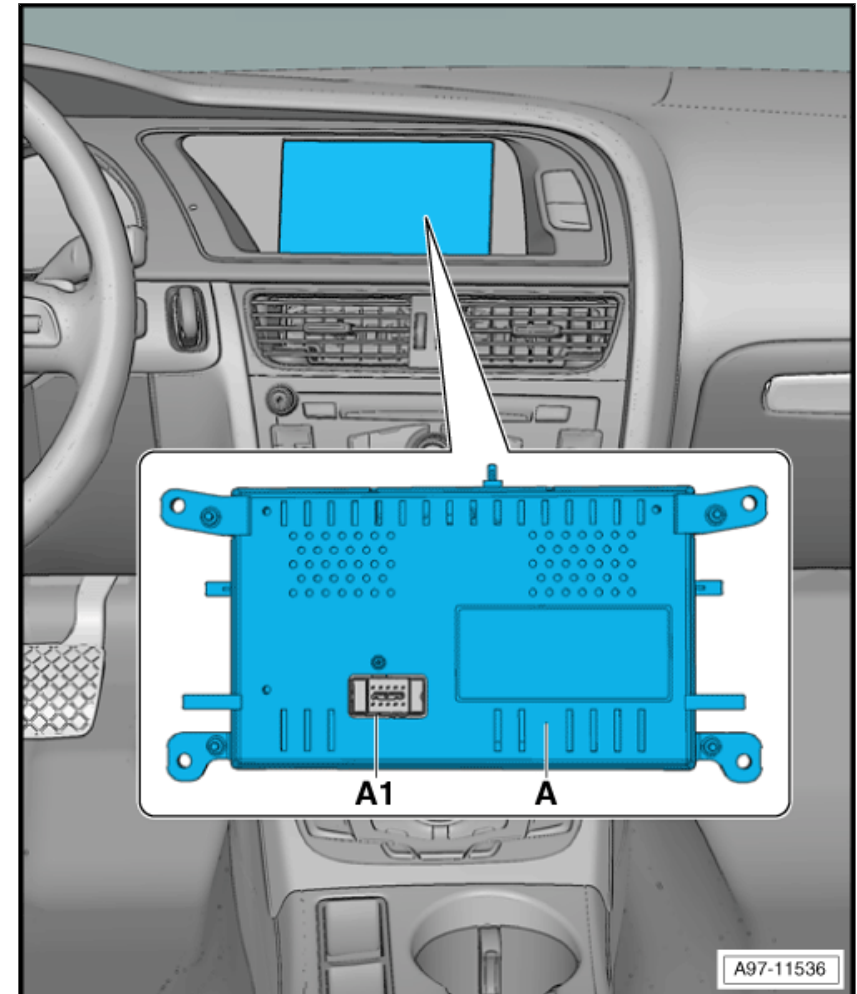
- ◆ Steckverbindung, 8fach, schwarz -T8ai-
- ◆ Steckverbindung, 4fach, schwarz -T4an-

A1 - Steckverbindung für Radio chorus (Radio low):

- ◆ Steckverbindung, 10fach, rot -T10u-

A1 - Steckverbindung für Radio concert / symphony (Radio mid):

- ◆ Steckverbindung, 10fach, schwarz -T10w-



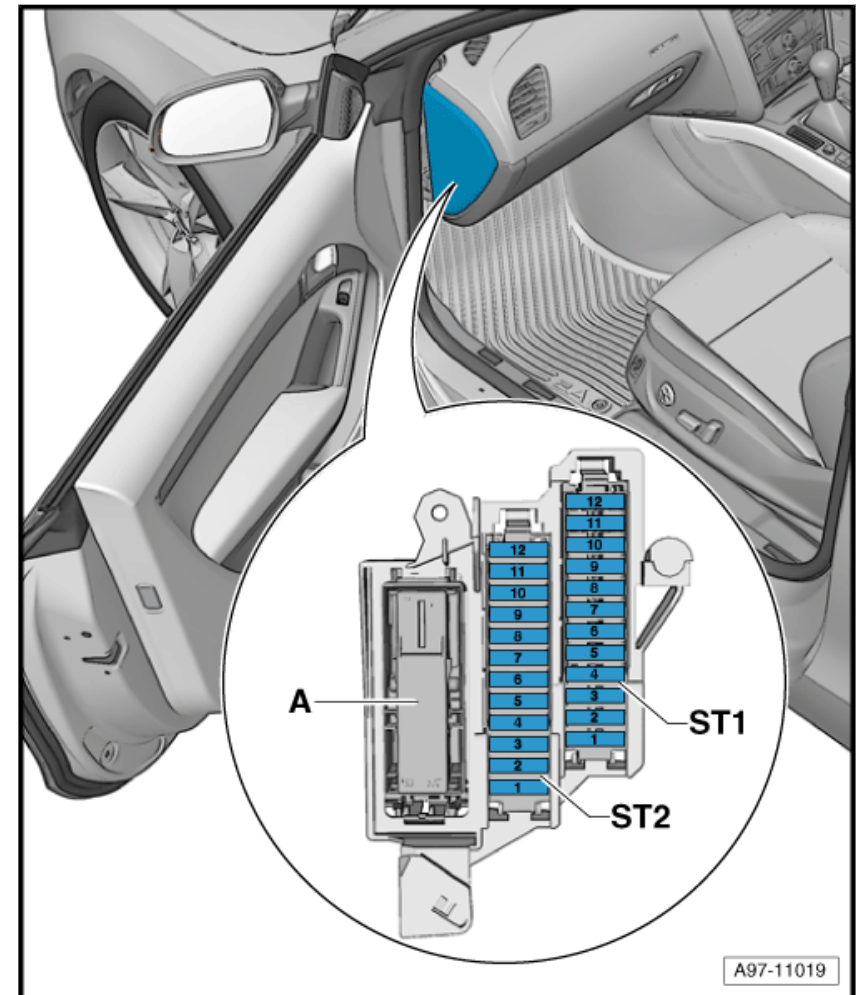
Einbauort Sicherungshalter D -SD- für Fahrzeuge mit Rechtslenkung:

Unter der Schalttafel-Abdeckung Beifahrerseite.

 Hinweis

- ◆ *Abbildung zeigt Fahrzeug mit Rechtslenkung.*
- ◆ *Abbildung für Fahrzeuge mit Linkslenkung ⇒ [Seite 6](#).*

A - Steckverbindung, 46fach, schwarz, CAN-Trennstecker Schalttafel -T46s-



A97-11019

A - Anschluss für externe Audioquellen -R199-

