



Audi A4 B8
(2007-2015)



Elektrische Anlage

Inhaltsverzeichnis

00 - Technische Daten	1
1 Sicherheitshinweise	1
1.1 Sicherheitsmaßnahmen bei Arbeiten an Fahrzeugen mit Start-Stopp-System	1
1.2 Sicherheitsmaßnahmen bei Probefahrt mit Prüf- und Messgeräten	1
1.3 Anwendungs- und Sicherheitshinweise für Gasentladungslampen	2
2 Reparaturhinweise	4
2.1 Kontaktkorrosion	4
3 Batterie	5
3.1 Batterie - Allgemeine Hinweise	5
3.2 Batteriearten	5
27 - Anlasser, Stromversorgung, GRA	6
1 Batterie	6
1.1 Montageübersicht - Batterie	6
1.2 Batterie aus- und einbauen	9
1.3 Batterie ab- und anklennen	14
1.4 Batterie prüfen	16
1.5 Batterie laden	16
1.6 Masseleitung mit Steuergerät für Batterieüberwachung J367 aus- und einbauen	18
1.7 Batterieabschaltung/Batterieunterbrechung aus- und einbauen	20
2 Generator	21
2.1 Montageübersicht - Generator	21
2.2 Generator aus- und einbauen	24
2.3 Generator prüfen	49
3 Anlasser	50
3.1 Montageübersicht - Anlasser	50
3.2 Anlasser aus- und einbauen	52
4 Start-Stopp-System	63
4.1 Allgemeine Beschreibung - Start-Stopp-System	63
4.2 Spannungsstabilisator aus- und einbauen	63
90 - Armaturen, Instrumente	65
1 Schalttafeleinsatz	65
1.1 Montageübersicht - Schalttafeleinsatz	65
1.2 Schalttafeleinsatz KX2 aus- und einbauen	67
1.3 Temperaturfühler für Außentemperatur aus- und einbauen	68
2 Uhr	69
2.1 Empfänger für Funkuhr aus- und einbauen	69
3 Signalhorn	70
3.1 Montageübersicht - Signalhorn	70
3.2 Hochtonhorn H2 / Tieftonhorn H7 aus- und einbauen	71
92 - Scheibenwisch- und -waschanlage	73
1 Frontscheibenwischanlage	73
1.1 Montageübersicht - Frontscheibenwischanlage	73
1.2 Scheibenwischer in Servicestellung bringen	77
1.3 Scheibenwischerblatt aus- und einbauen	77
1.4 Scheibenwischerarme aus- und einbauen	78
1.5 Scheibenwischerarme einstellen	79
1.6 Scheibenwischermotor V aus- und einbauen	81
1.7 Scheibenwischermotor ersetzen	82
1.8 Sensor für Regen- und Lichterkennung aus- und einbauen	83

2	Frontscheibenwaschanlage	91
2.1	Montageübersicht - Frontscheibenwaschanlage	91
2.2	Waschwasserbehälter aus- und einbauen	93
2.3	Scheiben-Waschwasserstandsgeber aus- und einbauen	95
2.4	Scheibenwaschpumpe aus- und einbauen	96
2.5	Spritzdüsen aus- und einbauen	97
2.6	Spritzdüsen einstellen	97
3	Heckscheibenwischanlage	99
3.1	Montageübersicht - Heckscheibenwischanlage	99
3.2	Scheibenwischerblatt aus- und einbauen	100
3.3	Scheibenwischerarm aus- und einbauen	101
3.4	Scheibenwischerarm einstellen	102
3.5	Motor für Heckscheibenwischer V12 aus- und einbauen	102
4	Heckscheibenwaschanlage	104
4.1	Montageübersicht - Heckscheibenwaschanlage	104
4.2	Waschwasserbehälter aus- und einbauen	105
4.3	Heckscheibenwaschpumpe aus- und einbauen	105
4.4	Spritzdüse aus- und einbauen	106
4.5	Spritzdüse einstellen	106
5	Scheinwerferreinigungsanlage	107
5.1	Montageübersicht - Scheinwerferreinigungsanlage	107
5.2	Waschwasserbehälter aus- und einbauen	108
5.3	Pumpe für Scheinwerferreinigungsanlage V11 aus- und einbauen	108
5.4	Spritzdüsen aus- und einbauen	109
5.5	Spritzdüsen einstellen	111
6	Waschwasserleitungen	112
6.1	Waschwasserleitungen in Stand setzen	112
94	- Leuchten, Lampen, Schalter - außen	113
1	Scheinwerfer	114
1.1	Montageübersicht - Scheinwerfer	114
1.2	Scheinwerfer aus- und einbauen	130
1.3	Dichtrahmen aus- und einbauen	137
1.4	Halter innen für Scheinwerfergehäuse aus- und einbauen	138
1.5	Halter oben für Scheinwerfergehäuse aus- und einbauen	139
1.6	Aufnahme für Scheinwerfergehäuse aus- und einbauen	140
1.7	Scheinwerfer einstellen	141
1.8	Lampe für Blinklicht vorn M5 / M7 aus- und einbauen	159
1.9	Scheinwerfer von Rechts- auf Linksverkehr umstellen	164
1.10	Scheinwerfer von Links- auf Rechtsverkehr umstellen	167
1.11	Stellmotor für Leuchtweitenregelung V48 / V49 aus- und einbauen	170
1.12	Lampe für Abblendlichtscheinwerfer aus- und einbauen	178
1.13	Lampe für Fernlichtscheinwerfer M30 / M32 aus- und einbauen	180
1.14	Gasentladungslampe L13 / L14 aus- und einbauen	181
1.15	Lampe für Standlicht M1 / M3 aus- und einbauen	183
1.16	Lampe für Tagesfahrlicht L174 / L175 aus- und einbauen	186
1.17	Tagfahrlicht aus- und einbauen	190
1.18	Stellmotor des dynamischen Kurvenlichts V318 / V319 aus- und einbauen	191
1.19	Lampe für statisches Kurvenlicht L148 / L149 aus- und einbauen	192
1.20	Steuergerät für Gasentladungslampe J343 / J344 aus- und einbauen	193
1.21	Leistungsmodul für Scheinwerfer J667 / J668 aus- und einbauen	194
1.22	Blende für Abblendlicht V294 / V295 aus- und einbauen	196
2	Nebelscheinwerfer	197
2.1	Montageübersicht - Nebelscheinwerfer	197
2.2	Nebelscheinwerfer aus- und einbauen	199

2.3	Lampe für Nebelscheinwerfer L22 / L23 aus- und einbauen	201
2.4	Nebelscheinwerfer einstellen	202
3	Seitenmarkierungsleuchte	203
3.1	Lampe für Seitenmarkierungsleuchte vorn aus- und einbauen	203
3.2	Leistungsmodul für Seitenmarkierungsleuchte J986 / J987 aus- und einbauen, Halogenscheinwerfer, ab Modelljahr 2013	204
3.3	Lampe für Seitenmarkierungsleuchte hinten aus- und einbauen	205
4	Leuchten im Außenspiegel	206
4.1	Montageübersicht - Leuchten im Außenspiegel	206
4.2	Lampe für Blinkleuchte im Außenspiegel L131 / L132 aus- und einbauen	208
5	Schlussleuchten	210
5.1	Montageübersicht - Schlussleuchten Karosserie	210
5.2	Montageübersicht - Schlussleuchten Heckklappe	217
5.3	Lampenträger aus- und einbauen	223
5.4	Schlussleuchte Heckklappe aus- und einbauen	227
5.5	Schlussleuchte aus- und einbauen	235
5.6	Lampe für Nebelschlussleuchte L46 / L47 aus- und einbauen	240
5.7	Lampe für Rückfahrlicht aus- und einbauen	242
6	Hochgesetzte Bremsleuchte	245
6.1	Montageübersicht - Hochgesetzte Bremsleuchte	245
6.2	Lampe für hochgesetzte Bremsleuchte aus- und einbauen	247
7	Kennzeichenleuchte	251
7.1	Kennzeichenleuchte X4 / X5 aus- und einbauen	251
8	Zugangs- und Startberechtigung	252
8.1	Einbauorteübersicht - Zugangs- und Wegfahrberechtigungs-System	252
8.2	Einbauorteübersicht - Schlüsselloses Zugangsberechtigungs-System	253
8.3	Montageübersicht - Türaußengriff für schlüsselloses Zugangsberechtigungs-System	255
8.4	Antenne 1 im Innenraum für Zugang und Startberechtigung R138 aus- und einbauen	256
8.5	Antenne für Zugang und Startberechtigung links R200 aus- und einbauen	256
8.6	Antenne im Kofferraum für Zugang und Startsystem R137 aus- und einbauen	257
9	Schaltermodul Lenksäule	258
9.1	Montageübersicht - Schaltermodul Lenksäule	258
9.2	Schaltermodul Lenksäule aus- und einbauen	260
9.3	Steuergerät für Lenksäulenelektronik J527 aus- und einbauen	260
9.4	Blinklichtschalter E2 aus- und einbauen	262
9.5	Schalter für GRA E45 aus- und einbauen	262
9.6	Scheibenwischerschalter für Intervallbetrieb E22 aus- und einbauen	263
9.7	Schalter für Zugang und Startberechtigung E415 aus- und einbauen	263
10	Einparkhilfe	266
10.1	Montageübersicht - Einparkhilfe	266
10.2	Steuergerät für Einparkhilfe J446 aus- und einbauen	268
10.3	Warnsummer für Einparkhilfe vorn H22 aus- und einbauen	269
10.4	Warnsummer für Einparkhilfe hinten H15 aus- und einbauen	270
10.5	Geber für Einparkhilfe vorn aus- und einbauen	270
10.6	Geber für Einparkhilfe hinten aus- und einbauen	273
11	Automatische Leuchtweitenregelung	275
11.1	Montageübersicht - Automatische Leuchtweitenregelung	275
11.2	Steuergerät für Leuchtweitenregelung aus- und einbauen	275
96	Leuchten, Lampen, Schalter - innen	277
1	Leuchten	278
1.1	Einbauorteübersicht - Leuchten in der Schalttafel	278
1.2	Einbauorteübersicht - Leuchten in den vorderen Türen	280
1.3	Einbauorteübersicht - Leuchten in den hinteren Türen	281

1.4	Einbauorteübersicht - Leuchten in der Mittelkonsole	282
1.5	Einbauorteübersicht - Leuchten im Kofferraum	283
1.6	Einbauorteübersicht - Leuchten in der Dachverkleidung	283
1.7	Handschuhfachleuchte W6 aus- und einbauen	284
1.8	Lampe für Fußraumbelichtung vorn L151 / L152 aus- und einbauen	285
1.9	Kontrollleuchte für SAFE-Funktion der Zentralverriegelung K133 aus- und einbauen	286
1.10	Lampe für Türöffnerbeleuchtung L108 / L109 aus- und einbauen	286
1.11	Einstiegleuchte vorn W31 / W32 aus- und einbauen	287
1.12	Türwarnleuchte W30 / W36 aus- und einbauen	288
1.13	Lampe für Türöffnerbeleuchtung hinten L110 / L111 aus- und einbauen	289
1.14	Einstiegleuchte hinten W33 / W34 aus- und einbauen	290
1.15	Türwarnleuchte hinten W37 / W38 aus- und einbauen	291
1.16	Anzeigeeinheit für Wählhebelstellung Y26 aus- und einbauen	292
1.17	Fußraumleuchte hinten W45 / W46 aus- und einbauen	293
1.18	Kofferraumleuchte W3 aus- und einbauen	293
1.19	Lampe für Innenleuchte W1 / W13 / W19 vorn ersetzen	295
1.20	Lampe für Innenleuchte hinten W47 / W48 ersetzen	297
1.21	LED für Ambientebeleuchtung aus- und einbauen	298
1.22	Lampe für Beleuchtung des Schalttafelusströmers links und rechts L67 / L69 aus- und einbauen	299
1.23	Lampe für Make-up-Spiegel-Beleuchtung L31 aus- und einbauen	299
2	Bedienelemente	301
2.1	Einbauorteübersicht - Bedienelemente in der Schalttafel	302
2.2	Einbauorteübersicht - Bedienelemente in den vorderen Türen	304
2.3	Einbauorteübersicht - Bedienelemente in den hinteren Türen	305
2.4	Einbauorteübersicht - Bedienelemente in der Mittelkonsole	306
2.5	Einbauorteübersicht - Bedienelemente im Kofferraum	307
2.6	Einbauorteübersicht - Bedienelemente in der Dachverkleidung	307
2.7	Lichtdreheschalter EX1 aus- und einbauen	309
2.8	Regler für Schalter- und Instrumentenbeleuchtung E20 aus- und einbauen	310
2.9	Einsteller für Leuchtweitenregelung E102 aus- und einbauen	311
2.10	Taster für Nebelschlussleuchten E314 , Taster für Nebelscheinwerfer E315 , Taster für Nachtsichtsystem E680 aus- und einbauen	311
2.11	Taster für Start-Stopp-Betrieb E693 aus- und einbauen	312
2.12	Kontrollleuchte für Airbag Beifahrerseite K145 aus- und einbauen	312
2.13	Taster in der Schalttafel aus- und einbauen	313
2.14	Taster für Warnlicht E229 aus- und einbauen	313
2.15	Taster für Einparkservice E536 aus- und einbauen	314
2.16	Schalter für Handschuhfachleuchte E26 aus- und einbauen	315
2.17	Schalter für Spiegelverstellung E43 / E168 aus- und einbauen	315
2.18	Bedienungseinheit für Fensterheber in Fahrertür E512 aus- und einbauen	316
2.19	Fensterheberschalter in Beifahrertür E107 aus- und einbauen	317
2.20	Bedienungseinheit für Sitz mit Memoryfunktion E97 / E277 aus- und einbauen	318
2.21	Türkontaktschalter F2 / F3 aus- und einbauen	318
2.22	Schalter für Innenverriegelung hinten E273 / E274 aus- und einbauen	319
2.23	Türkontaktschalter hinten F10 / F11 aus- und einbauen	319
2.24	Taster für elektromechanische Feststellbremse E538 / Taster für AUTO HOLD E540 aus- und einbauen	320
2.25	Taster für Zugang und Startberechtigung E408 aus- und einbauen	320
2.26	Schalter mit Regulierung des beheizbaren Rücksitzes E128 / E129 aus- und einbauen ..	323
2.27	Taster für Sitzheizung hinten E737 / E738 aus- und einbauen	323
2.28	Taster für Schließung der Heckklappe im Kofferraum E406 aus- und einbauen	324
2.29	Heckklappen-Kontaktschalter aus- und einbauen	324
2.30	Taster für Entriegelung des Heckklappen-Schließzylinders F248 aus- und einbauen	325
2.31	Kontaktschalter für Make-up-Spiegel F147 / F148 aus- und einbauen	327
2.32	Innenleuchte/Leseleuchte vorn aus- und einbauen	327

2.33	Innenleuchte/Leseleuchte hinten aus- und einbauen	327
2.34	Bedienungseinheit für Garagentoröffnung E284 aus- und einbauen	329
2.35	Schalter für Heckklappenfermentriegelung E188 aus- und einbauen	329
2.36	Schalter für Innenverriegelung Fahrerseite E150 / Schalter für Innenverriegelung Beifahrerseite E198 aus- und einbauen	330
2.37	Fensterheberschalter E52 / E54 aus- und einbauen	330
2.38	Regler für Schiebedachverstellung E139 aus- und einbauen	331
2.39	Schalter für Deaktivierung der Innenraumüberwachung E183 / Schalter für Alarmanlage aus E217 aus- und einbauen	331
3	Diebstahlwarnanlage	332
3.1	Montageübersicht - Innenraumüberwachung	332
3.2	Alarmhorn H12 aus- und einbauen	333
3.3	Sensor für Diebstahlwarnanlage G578 aus- und einbauen	334
4	Spurwechselassistent	335
4.1	Montageübersicht - Spurwechselassistent	335
4.2	Taster für Spurwechselassistent E530 aus- und einbauen	337
4.3	Warnleuchte für Spurwechselassistent im Außenspiegel K233 / K234 aus- und einbauen	337
4.4	Steuergerät für Spurwechselassistent J769 / J770 aus- und einbauen	338
4.5	Spurwechselassistent kalibrieren	339
5	Frontkamera für Assistenzsysteme	347
5.1	Montageübersicht - Fernlichtassistent, Luftfeuchtigkeitsgeber, Spurhalteassistent	347
6	Anhängevorrichtung	349
6.1	Steckdose für Anhängerbetrieb	349
6.2	Steuergerät für Anhängererkennung J345 aus- und einbauen	349
7	Zigarettenanzünder, Steckdose	350
7.1	Montageübersicht - Zigarettenanzünder, 12-Volt-Steckdose	350
7.2	Zigarettenanzünder U1 aus- und einbauen	351
7.3	Lampe für Steckdosenbeleuchtung L42 aus- und einbauen	353
7.4	Lampe für Zigarettenanzünderbeleuchtung L28 aus- und einbauen	356
7.5	12-V-Steckdose 2 U18 aus- und einbauen	356
7.6	Wechselrichter mit Steckdose, 12 V-230 V U13 aus- und einbauen	358
7.7	12-V-Steckdose 3 U19 aus- und einbauen	359
7.8	12-V-Steckdose 3 U19 ersetzen	359
97	- Leitungen	362
1	Relaisträger, Sicherungsträger, E-Boxen	362
1.1	Einbauorteübersicht - Relaissträger, Sicherungsträger, E-Boxen	362
1.2	E-Box aus- und einbauen	369
1.3	Relais- und Sicherungshalter in der E-Box aus- und einbauen	371
1.4	Leitungsverteiler 2 für Kl. 30 TV22 aus- und einbauen	374
1.5	Sicherungshalter Schalttafel rechts aus- und einbauen	375
1.6	Relais- und Sicherungsträger hinter der Schalttafel Fahrerseite aus- und einbauen	377
1.7	Relais- und Sicherungshalter im Kofferraum rechts aus- und einbauen	381
1.8	Sicherungshalter Schalttafel links aus- und einbauen	384
2	Steuergeräte	387
2.1	Montageübersicht - Diagnose-Interface für Datenbus	387
2.2	Bordnetzsteuergerät J519 aus- und einbauen	387
2.3	Steuergerät für Garagentoröffnung aus- und einbauen	389
2.4	Diagnose-Interface für Datenbus J533 aus- und einbauen	390
2.5	Steuergerät für Sonderfahrzeuge J608 aus- und einbauen	391
3	Steckverbindungen	393
3.1	CAN-Trennstecker rechts aus- und einbauen	393
3.2	CAN-Trennstecker links aus- und einbauen	395
3.3	Tür-Trennstecker trennen	396

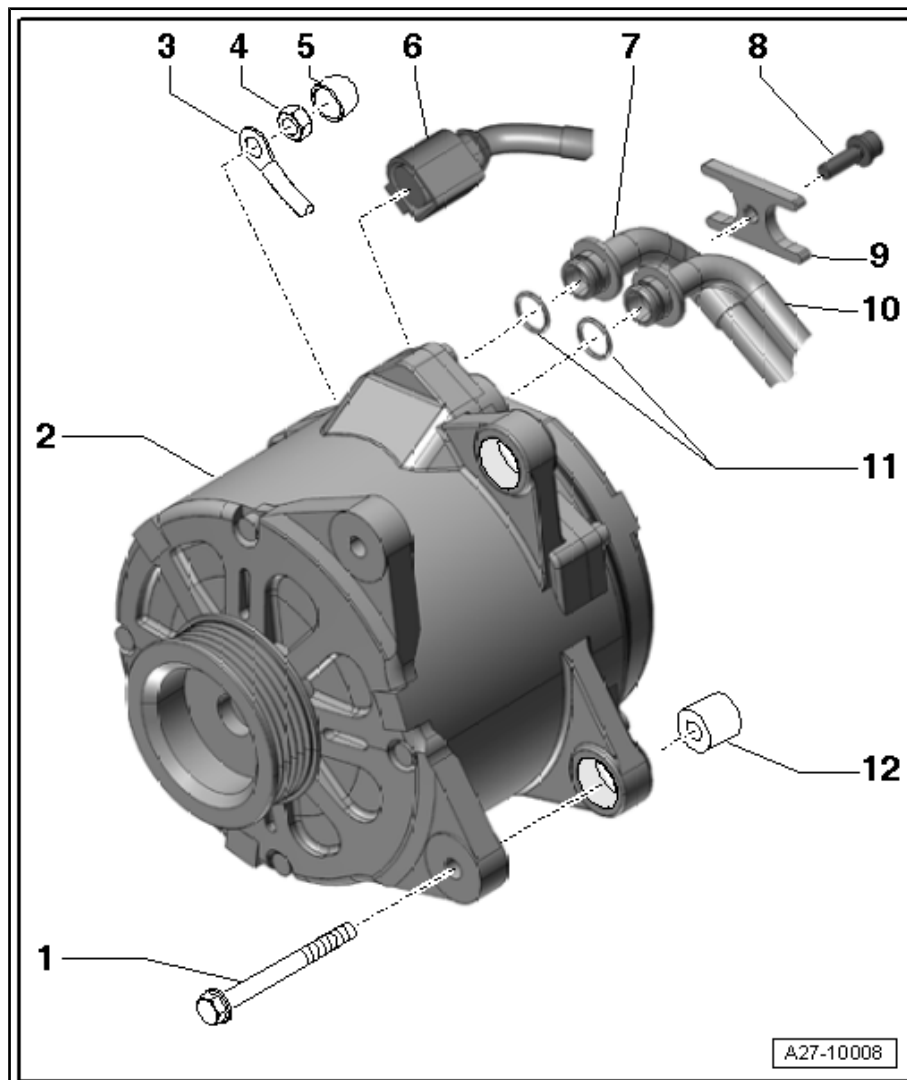


3.4	Kupplungsstation A-Säule links aus- und einbauen	396
3.5	Kupplungsstation A-Säule rechts aus- und einbauen	397
3.6	Elektrische Leitungsstränge und Steckverbindungen reparieren	398
4	Entriegeln und Zerlegen von Steckergehäusen	399
5	Kontaktflächen reinigen	400
6	Antennenleitungen reparieren	401
7	Lichtwellenleiter	402
8	Fahrzeugdiagnose-, Mess- und Informationssysteme	403

2.1.2 Montageübersicht - Generator, mit Schiebebuchsen, Audi RS 4

Beachten Sie die Hinweise zur Kontaktkorrosion => [Seite 4](#) .

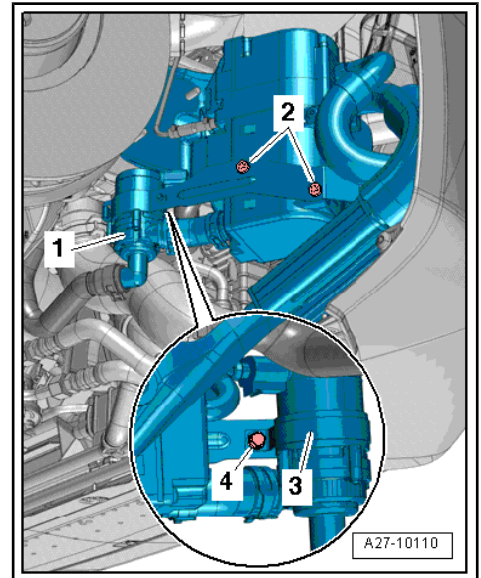
- 1 - Schraube
 - 23 Nm
- 2 - Generator
 - aus- und einbauen
=> [Seite 27](#)
- 3 - Klemme 30/B+
- 4 - Mutter
 - 15 Nm
- 5 - Abdeckkappe
- 6 - Elektrische Steckverbindung
- 7 - Kühlmittelrücklaufrohr
- 8 - Schraube
 - 9 Nm
- 9 - Halteplatte
 - für Kühlmittelrohre
- 10 - Kühlmittelvorlaufrohr
- 11 - O-Ringe
 - ersetzen
- 12 - Schiebebuchse
 - weil die Klemmkraft einer schwergängigen Schiebebuchse trotz richtigem Drehmoment zu gering ist, Schiebebuchsen gängig machen



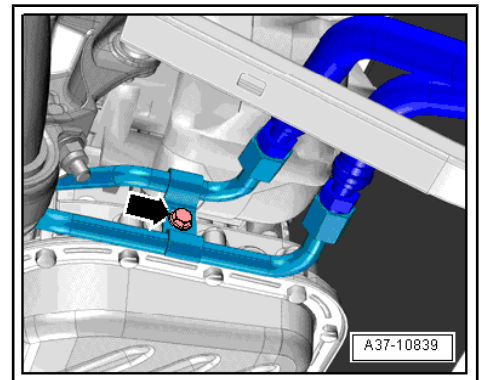
2.1.3 Montageübersicht - Generator, mit Schiebebuchsen, TDI-Motoren

Beachten Sie die Hinweise zur Kontaktkorrosion => [Seite 4](#) .

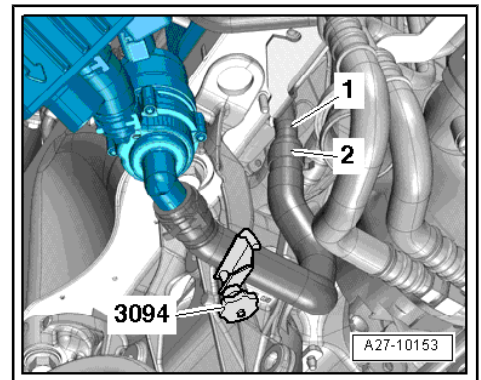
- Schrauben -2- herausdrehen.
- Schraube -4- herausdrehen, Klemmbügel -3- aushängen und abnehmen.
- Halter für Umwälzpumpe - V55- -Pos. 1- abnehmen.



- Fahrzeuge mit Getriebeölkühlung: Schraube -Pfeil- für ATF-Leitungen herausdrehen.



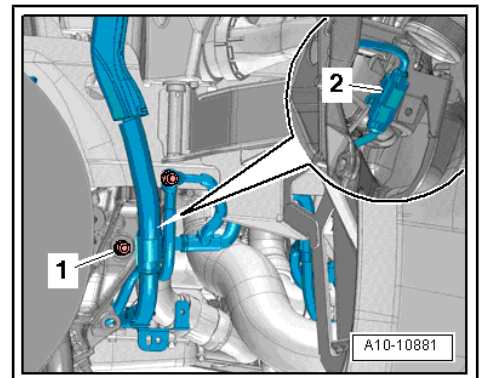
- Kühlmittelschlauch -2- mit Schlauchklemmen bis 25 mm - 3094- abklemmen.
- Kühlmittelschlauch am Kühlmittelrohr -1- abziehen.



- Mutter -1- am Halter für elektrische Leitungen einige Umdrehungen lösen.

i Hinweis

Die -Pos. 2- müssen Sie nicht beachten.



2.2 Waschwasserbehälter aus- und einbauen

⇒ „2.2.1 Einfüllstutzen für Waschwasserbehälter aus- und einbauen“, Seite 93

⇒ „2.2.2 Waschwasserbehälter aus- und einbauen“, Seite 94

2.2.1 Einfüllstutzen für Waschwasserbehälter aus- und einbauen

Ausbauen

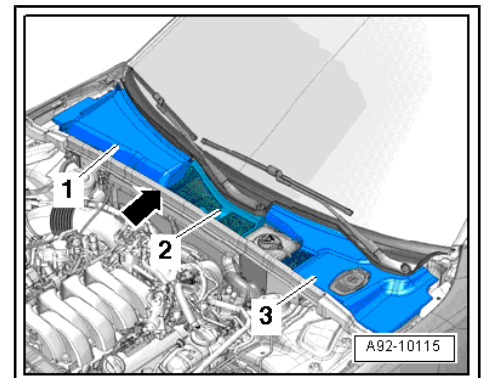
Fahrzeuge bis 05.2008:

- Dichtung -Pfeil- im Bereich des Einfüllstutzens für Waschwasserbehälter abziehen.
- Wasserkastenabdeckung -3- ausclipsen und abnehmen.



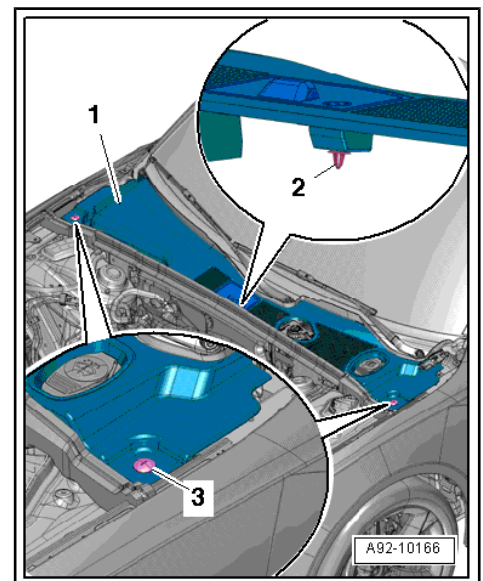
Hinweis

Die -Pos. 1, 2- müssen Sie nicht beachten.



Fahrzeuge ab 06.2008:

- Schrauben -3- herausdrehen.
- Halteclips -2- aus der Aufnahme ausclipsen und Wasserkastenabdeckung -1- abnehmen.



Fortsetzung für alle Fahrzeuge:

- Mutter -1- herausdrehen und Einfüllstutzen für Waschwasserbehälter etwas nach hinten schwenken -Pfeil A-.
- Einfüllstutzen -2- mit Einfüllrohr aus dem Waschwasserbehälter und dem Karosseriedurchbruch herausziehen -Pfeil B-.

