



Audi A4
(2015-2024)



Kraftstoffversorgung 2,0 Liter TFSI g-tron

Inhaltsverzeichnis

00 - Technische Daten	1
1 Sicherheitshinweise	1
1.1 Sicherheitsmaßnahmen bei Arbeiten an Fahrzeugen mit Gasanlagen	1
1.2 Sicherheitsmaßnahmen bei Arbeiten am Kraftstoffsystem	3
1.3 Sicherheitsmaßnahmen bei Arbeiten an Fahrzeugen mit Start-Stopp-System	4
1.4 Sicherheitsmaßnahmen bei Probefahrt mit Prüf- und Messgeräten	4
2 Reparaturhinweise	5
2.1 Sauberkeitsregeln	5
2.2 Allgemeine Reparaturhinweise	5
2.3 Prüfbedingungen	6
2.4 Kontaktkorrosion	6
20 - Kraftstoffversorgung	7
1 Kraftstoffsystem	7
1.1 Einbauorteübersicht - Kraftstoffsystem	7
2 Kraftstoffbehälter	9
2.1 Montageübersicht - Kraftstoffbehälter	9
2.2 Montageübersicht - Erdgas-Kraftstoffbehälter	11
2.3 Montageübersicht - Tankabspernung	18
2.4 Montageübersicht - Einfüllstutzen	20
2.5 Kraftstoffbehälter entleeren	21
2.6 Erdgas-Kraftstoffbehälter entleeren	24
2.7 Druck in der Erdgas-Hochdruckleitung abbauen	42
2.8 Erdgas-Kraftstoffbehälter mit Aufnahme aus- und einbauen	45
2.9 Erdgas-Kraftstoffbehälter mit Aufnahme vom Scherenhubtisch abnehmen	54
2.10 Kraftstoffbehälter aus- und einbauen	58
2.11 Magnetspule vom Ventil für Tankabspernung N361/N362 aus- und einbauen	89
2.12 Befüllanschluss aus- und einbauen	91
2.13 Restdruck im Erdgas-Kraftstoffbehälter ermitteln	94
3 Kraftstofffördereinheit/Kraftstoffvorratsgeber	95
3.1 Montageübersicht - Kraftstofffördereinheit/Kraftstoffvorratsgeber	95
4 Steckkupplungen	98
4.1 Steckkupplungen trennen	98
5 Aktivkohlebehälteranlage	106
5.1 Anschlussplan - Aktivkohlebehälteranlage	106
5.2 Montageübersicht - Aktivkohlebehälteranlage	106
5.3 Aktivkohlebehälter aus- und einbauen	107
6 Gasbetätigung	109
6.1 Montageübersicht - Gaspedalmodul	109
6.2 Gaspedalmodul mit Gaspedalstellungsgeber G79/G185 aus- und einbauen	110
7 Kraftstoffpumpe	111
7.1 Kraftstoffpumpe für Vorförderung G6 prüfen	111
7.2 Steuergerät für Kraftstoffpumpe J538 aus- und einbauen	116

1 - Wellscheibe

- Zuordnung => Elektronischer Teilekatalog

2 - Dichtring

- nicht einzeln erhältlich, im Lieferumfang Ventil für Tankabsperung enthalten
- mit Motoröl oder Vaseline benetzen
- auf richtigen Sitz in der Nut achten

3 - Ventil für Tankabsperung

- Magnetspule
- ◆ Ventil 1 für Tankabsperung -N361- für Erdgas-Kraftstoffbehälter 1
- ◆ Ventil 2 für Tankabsperung -N362- für Erdgas-Kraftstoffbehälter 2
- ◆ Ventil 3 für Tankabsperung -N363- für Erdgas-Kraftstoffbehälter 3
- ◆ Ventil 4 für Tankabsperung -N429- für Erdgas-Kraftstoffbehälter 4
 - aus- und einbauen => [Seite 89](#)
 - Einbaulage => [Seite 20](#)

4 - Mutter

- nach Demontage ersetzen
- 12 Nm

5 - Dichtring

- im Lieferumfang Verschlusschraube => [Pos. 6 \(Seite 19\)](#) enthalten
- auf richtigen Sitz achten

6 - Verschlusschraube

- nach Demontage ersetzen
- 9 Nm

7 - O-Ring

- nach Demontage ersetzen

8 - Rohrleitungsanschluss

- nach dem Lösen ersetzen
- mit Schraubensicherungsmittel einsetzen => Elektronischer Teilekatalog
- 18 Nm

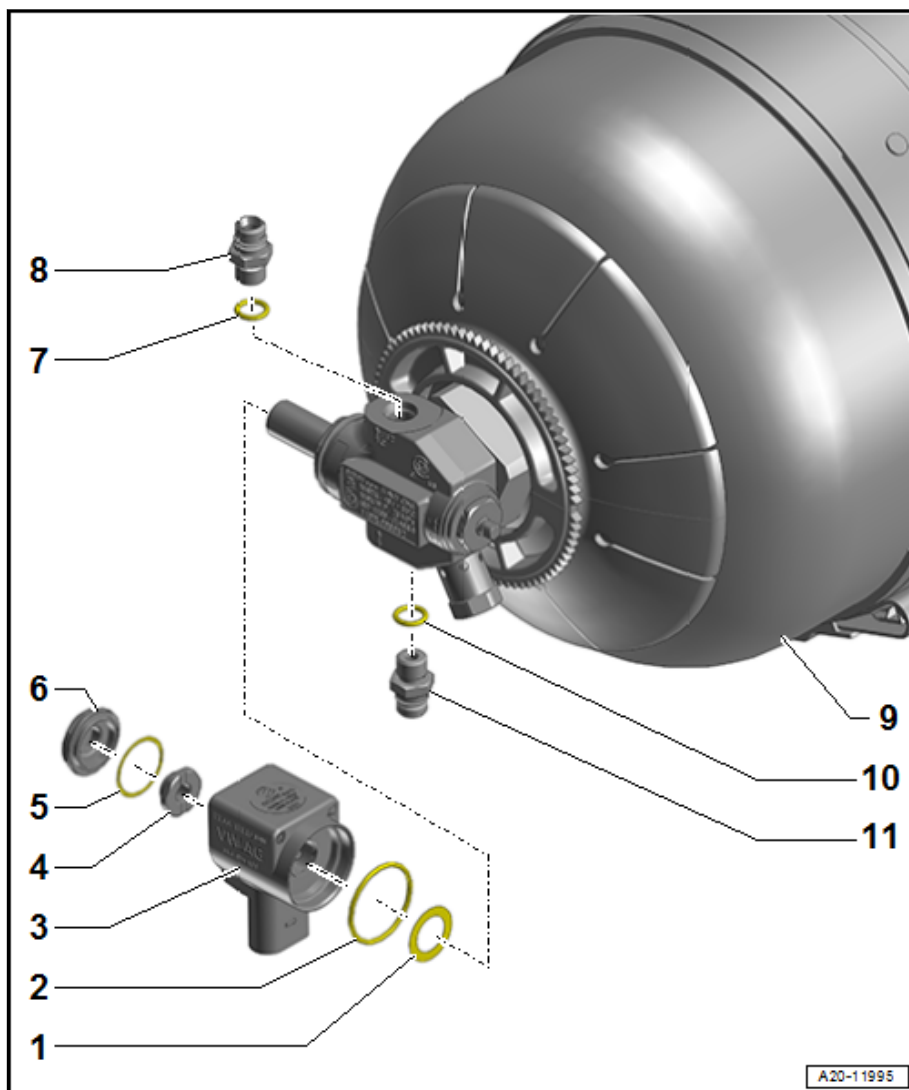
9 - Erdgas-Kraftstoffbehälter

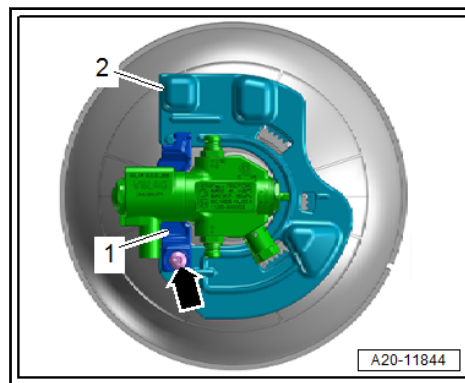
10 - O-Ring

- nach Demontage ersetzen

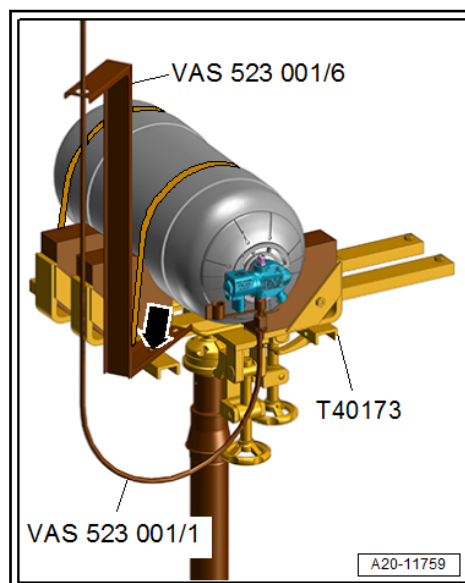
11 - Rohrleitungsanschluss

- nach dem Lösen ersetzen
- mit Schraubensicherungsmittel einsetzen => Elektronischer Teilekatalog

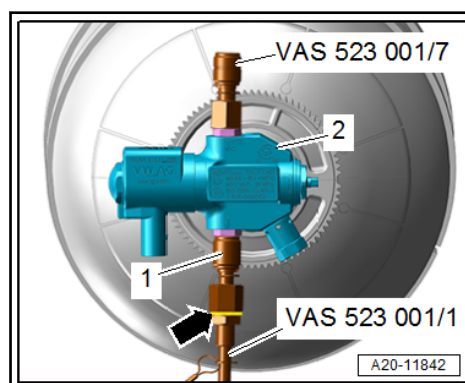




- Halter -VAS 523 001/6- an der Getriebeaufnahme -T40173- festschrauben -Pfeil-.

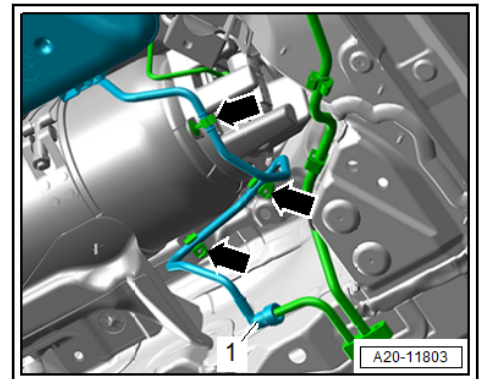


- Gasabzugsrohr -VAS 523 001/1- in die Führung am Halter oben einsetzen.
- Passenden Adapter -1- am Gasabzugsrohr -VAS 523 001/1- festschrauben, dabei auf den richtigen Sitz des Dichtrings -Pfeil- achten.

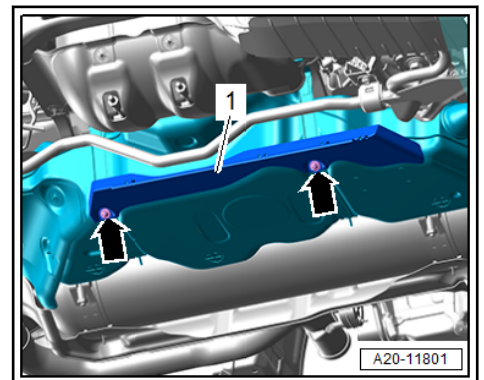


- Den Adapter an das mechanische Ventil für Tankabspernung -2- von Hand ohne Werkzeug bis zur Anlage anschrauben.
- Den zweiten noch offenen Anschluss mit dem Verschlussstopfen -VAS 523 001/7- verschließen.

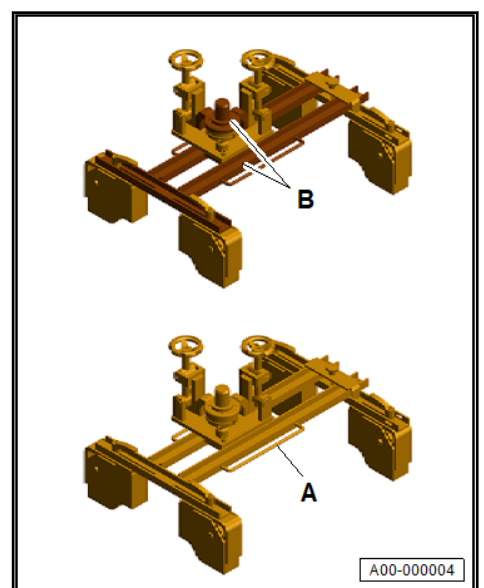
- Entlüftungsleitung an den Haltern -Pfeile- abclipsen und freilegen.
- Kraftstoffleitung an den Haltern -Pfeile- abclipsen.



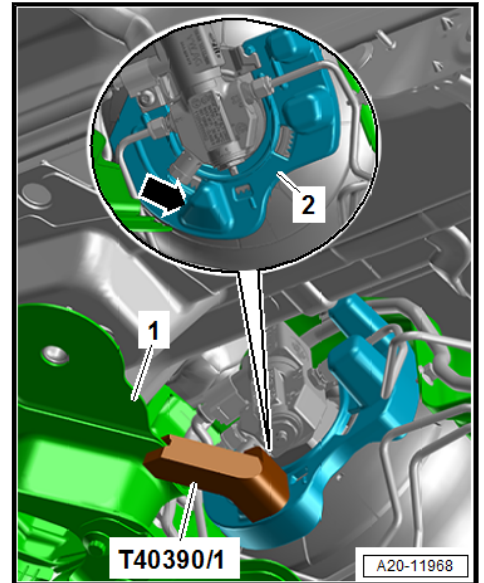
- Um austretenden Kraftstoff aufzufangen, einen Lappen unter die Trennstelle legen.
- Kraftstoffleitung -1- trennen. Steckkupplungen trennen ⇒ [Seite 98](#).
- Muttern -Pfeile- herausdrehen, Windabweiser -1- abnehmen.



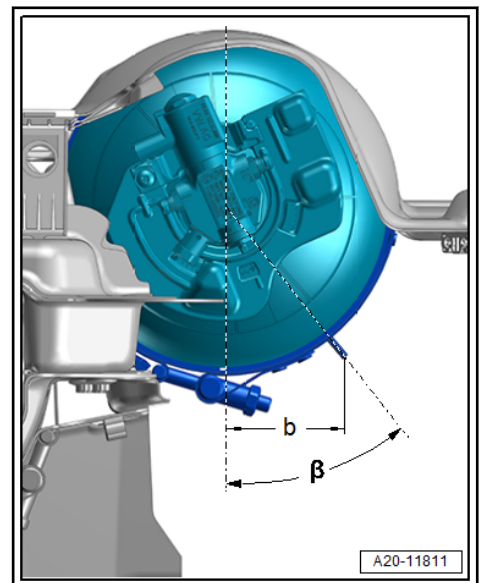
Bedingung



- Getriebeaufnahme -T40173- mit gelb chromatiertem Grundträger und Gelenkkopf -B- oder gültiger CE Kennzeichnung -A- verwenden.



- Das Einstellwerkzeug muss an der Aufnahme -1- für Erdgas-Kraftstoffbehälter aufgesteckt sein.
- Das Einstellwerkzeug muss auf die Erhebung -Pfeil- am Erdgas-Kraftstoffbehälter -2- passen.
- Spannband mittig zur Spannbandunterlage ausrichten:



- Maß -b- links und rechts = 84 mm.
beziehungsweise
- Winkel - β - = 38°.
- Erdgas-Kraftstoffbehälter 1 mit Aufnahme einbauen \Rightarrow [Seite 65](#).

Anzugsdrehmomente

- ◆ \Rightarrow [-2.2 Erdgas-Kraftstoffbehälter](#), Seite 11