



Audi A4
(2015-2024)



Karosserie Montagearbeiten Innen

Inhaltsverzeichnis

00 - Technische Daten	1
1 Sicherheitshinweise	1
1.1 Sicherheitsmaßnahmen bei Arbeiten an Fahrzeugen mit Start-Stopp-System	1
1.2 Sicherheitsmaßnahmen bei Probefahrt mit Prüf- und Messgeräten	2
1.3 Sicherheitsmaßnahmen bei Arbeiten mit pyrotechnischen Bauteilen	2
1.4 Lagerung, Transport und Entsorgung von Airbag-, Gurtstraffer- und Batterieabtrennungseinheiten (pyrotechnische Bauteile)	4
1.5 Zusätzliche Sicherheitsvorschriften für das Steuergerät für Airbag	5
1.6 Zusätzliche Sicherheitsvorschriften für Seitenairbag	5
1.7 Zusätzliche Sicherheitsvorschriften für Kopfairbag	6
1.8 Sicherheitsvorschriften für Crashsensoren (Drucksensoren) für Seitenairbag vorn	6
1.9 Zusätzliche Sicherheitsvorschriften für Arbeiten an der Sitzbelegungserkennung für Beifahrerairbag-Deaktivierung - Ländervariante	7
1.10 Vorgehen bei der Sitzbelegungserkennung für Beifahrerairbag-Deaktivierung nach einem Unfall - Ländervariante	8
1.11 Austausch von pyrotechnischen, elektrischen und mechanischen Bauteilen des Rückhaltesystems nach einem Unfall	8
1.12 Prüfen von Airbag-Befestigungsteilen nach einem Unfall	9
1.13 Unfall ohne Airbag-Auslösung	10
1.14 Prüfen von Sicherheitsgurten	10
1.15 Gurtband prüfen	10
1.16 Gurtaufrollautomat (Sperrwirkung) prüfen	11
1.17 Gurtschloss-Sichtprüfung	12
1.18 Gurtschloss-Funktionsprüfung	12
1.19 Umlenkbeschläge und Schlosszunge prüfen	13
1.20 Befestigungsteile und Befestigungspunkte nach einem Unfall prüfen	13
1.21 Prüfen der Kindersitzhaltefunktion des Sicherheitsgurts für Zusatz-Kindersitze (nicht für Fahrersicherheitsgurt) - Ländervariante	13
1.22 Prüfen der Kindersitzverankerungen nach einem Unfall	14
1.23 Sicherheitsvorschriften für automatisch abblendbaren Innenspiegel	14
2 Reparaturhinweise	15
2.1 Kontaktkorrosion	15
2.2 Leitungsverlegung und -befestigung	15
2.3 Kennschilder	15
2.4 Verwendung von Kraftschraubern	15
68 - Innenausstattung	17
1 Ablagen/Abdeckungen	17
1.1 Einbauorteübersicht - Ablagen/Abdeckungen	17
1.2 Montageübersicht - Schalttafelabdeckung Fahrerseite	19
1.3 Montageübersicht - Lenksäulenverkleidung	20
1.4 Montageübersicht - Handschuhfach	21
1.5 Schalttafelabdeckung Fahrerseite aus- und einbauen	23
1.6 Fußraumabdeckung Fahrerseite aus- und einbauen	23
1.7 Lenksäulenverkleidung oben aus- und einbauen	24
1.8 Lenksäulenverkleidung unten aus- und einbauen	26
1.9 Handschuhfachöffner aus- und einbauen	27
1.10 Schließzylinder für Handschuhfachöffner aus- und einbauen	29
1.11 Handschuhfach aus- und einbauen	30
1.12 Handschuhfachdeckel aus- und einbauen	33
1.13 Bremsenhandbremse Handschuhfachdeckel aus- und einbauen	35
2 Ausstattungen	36
2.1 Montageübersicht - Netztrennwand	36
2.2 Montageübersicht - Sonnenblenden	37



2.3	Montageübersicht - Sonnenschutzrollo	38
2.4	Montageübersicht - Abdeckrollo Kofferraum	41
2.5	Einhängeöse Netztrennwand aus- und einbauen	43
2.6	Aufnahme Netztrennwand aus- und einbauen	43
2.7	Halter Netztrennwand aus- und einbauen	45
2.8	Sonnenblende aus- und einbauen	45
2.9	Mittellager für Sonnenblende aus- und einbauen	46
2.10	Sonnenschutzrollo aus- und einbauen	48
2.11	Einhängeöse für Sonnenschutzrollo aus- und einbauen	53
2.12	Dachhaltegriff aus- und einbauen	53
2.13	Abdeckrollo Kofferraum aus- und einbauen	54
3	Mittelkonsole	58
3.1	Montageübersicht - Mittelkonsole	58
3.2	Blende hinten Mittelkonsole aus- und einbauen	64
3.3	Ascher hinten aus- und einbauen	65
3.4	Einsatz Mittelkonsole aus- und einbauen	65
3.5	Ablagefach Mittelkonsole vorn aus- und einbauen	67
3.6	Verkleidung Mittelkonsole aus- und einbauen	69
3.7	Verkleidung Mittelkonsole Fußraum vorn aus- und einbauen	69
3.8	Mittelkonsole aus- und einbauen	70
3.9	Zierblende Mittelkonsole aus- und einbauen	72
3.10	Getränkehalter aus- und einbauen	75
3.11	Ausströmer hinten in der Mittelkonsole aus- und einbauen	76
3.12	Halter Mittelkonsole aus- und einbauen	77
4	Mittelarmlehne vorn	78
4.1	Montageübersicht - Mittelarmlehne vorn	78
4.2	Mittelarmlehne vorn aus- und einbauen	79
4.3	Oberteil Mittelarmlehne aus- und einbauen	79
4.4	Verkleidungen Scharnierarm aus- und einbauen	82
5	Innenspiegel	84
5.1	Montageübersicht - Innenspiegel	84
5.2	Innenspiegel aus- und einbauen	85
5.3	Magnetische Ablenkungszone einstellen	88
5.4	Digitalkompass kalibrieren	89
5.5	Automatisch abblendbaren Innenspiegel auf Rechts- oder Linkslenker einstellen	90
5.6	Magnetische Ablenkungszone in den verschiedenen Weltkarten ablesen	90
69	- Insassenschutz	97
1	Sicherheitsgurte	97
1.1	Einbauorteübersicht - Sicherheitsgurte und Befestigungspunkte	97
1.2	Montageübersicht - Dreipunkt-Sicherheitsgurt vorn	99
1.3	Montageübersicht - Dreipunkt-Sicherheitsgurt hinten außen	101
1.4	Montageübersicht - Dreipunkt-Sicherheitsgurt hinten in der Mitte	101
1.5	Montageübersicht - Gurtschloss vorn	102
1.6	Montageübersicht - Gurtschloss hinten	103
1.7	Dreipunkt-Sicherheitsgurt vorn aus- und einbauen	105
1.8	Dreipunkt-Sicherheitsgurt hinten aus- und einbauen	109
1.9	Gurtführung hinten aus- und einbauen	116
1.10	Gurtführung vorn aus- und einbauen	121
1.11	Gurtendbeschlag vorn aus- und einbauen	122
1.12	Gurtendbeschlag hinten außen aus- und einbauen	123
1.13	Gurthöhenverstellung aus- und einbauen	123
1.14	Gurtschloss vorn aus- und einbauen	125
1.15	Gurtschloss hinten aus- und einbauen	126
2	Kindersitzverankerungen	128

2.1	Montageübersicht - Kindersitzverankerungen vorn	128
2.2	Montageübersicht - Kindersitzverankerungen hinten	128
2.3	Kindersitzverankerung vorn aus- und einbauen	129
2.4	Kindersitzverankerung hinten aus- und einbauen	130
3	Airbag-System	133
3.1	Einbauorteübersicht - Airbag-System	133
4	Steuergerät für Airbag	136
4.1	Montageübersicht - Steuergerät für Airbag	136
4.2	Steuergerät für Airbag J234 aus- und einbauen	136
5	Zünder für Batterieunterbrechung	141
5.1	Montageübersicht - Zünder für Batterieunterbrechung	141
5.2	Zünder für Batterieunterbrechung aus- und einbauen	141
6	Airbag Fahrerseite	147
6.1	Montageübersicht - Airbag Fahrerseite	147
6.2	Airbag-Einheit mit Zünder aus- und einbauen	150
6.3	Steckverbindung am Airbag aus- und einbauen	164
7	Airbag Beifahrerseite	167
7.1	Montageübersicht - Airbag Beifahrerseite	167
7.2	Airbag-Einheit Beifahrerseite mit Zünder aus- und einbauen	169
7.3	Schlüsselschalter für Abschaltung des Airbags Beifahrerseite aus- und einbauen	172
8	Seitenairbags	174
8.1	Montageübersicht - Seitenairbag vorn	174
8.2	Montageübersicht - Seitenairbag hinten	176
8.3	Seitenairbag vorn mit Zünder aus- und einbauen	177
8.4	Seitenairbag hinten mit Zünder aus- und einbauen	191
8.5	Leitung für Seitenairbag aus- und einbauen	194
9	Kopfairbags	207
9.1	Montageübersicht - Kopfairbag	207
9.2	Kopfairbag mit Zünder aus- und einbauen	209
10	Knieairbags	213
10.1	Montageübersicht - Knieairbag	213
10.2	Knieairbag mit Zünder aus- und einbauen	216
11	Crashsensoren für Airbag	222
11.1	Einbauorteübersicht - Crashsensoren für Airbag	222
11.2	Crashsensor für Frontairbag Fahrerseite G283 aus- und einbauen	224
11.3	Crashsensor für Seitenairbag vorn G179/G180 aus- und einbauen	227
11.4	Crashsensor für Seitenairbag hinten G256/G257 aus- und einbauen	230
12	Sitzpositionssensor	234
12.1	Montageübersicht - Sitzpositionssensor	234
12.2	Sitzpositionssensor aus- und einbauen	235
13	Gurttrageerkennung	239
13.1	Sitzbelegungssensor Beifahrerseite G128 aus- und einbauen	239
14	Sitzbelegungserkennung	242
14.1	Einbauorteübersicht - Sitzbelegungserkennung	242
14.2	Sitzbelegungserkennung aus- und einbauen	243
15	Fußgängerschutz	247
15.1	Montageübersicht - Fußgängerschutz	247
15.2	Crashsensor Mitte für Fußgängerschutz G693 aus- und einbauen	249
15.3	Crashsensor für Fußgängerschutz aus- und einbauen	252
15.4	Ausgelösten Fußgängerschutz zurücksetzen	255
15.5	Auslöser für Fußgängerschutz G598/G599 aus- und einbauen	256
70	Verkleidungen/Dämpfungen	262



1	Türverkleidungen vorn	262
1.1	Montageübersicht - Türverkleidung vorn	262
1.2	Türverkleidung vorn aus- und einbauen	264
1.3	Zuziehgriff vorn aus- und einbauen	268
1.4	Türinnenbetätigung aus- und einbauen	269
1.5	Verkleidung Scheibenrahmen aus- und einbauen	270
2	Türverkleidungen hinten	273
2.1	Montageübersicht - Türverkleidung hinten	273
2.2	Lautsprecherblende in den Türverkleidungen aus- und einbauen	275
2.3	Türinnenbetätigung aus- und einbauen	276
2.4	Türverkleidung hinten aus- und einbauen	277
2.5	Zuziehgriff hinten aus- und einbauen	280
2.6	Verkleidung für Scheibenrahmen aus- und einbauen	281
3	Schalttafel	284
3.1	Montageübersicht - Schalttafel	284
3.2	Abdeckung seitlich Schalttafel aus- und einbauen	287
3.3	Abdeckung mml-Bildschirm aus- und einbauen	288
3.4	Blende Schalttafeleinsatz aus- und einbauen	290
3.5	Lautsprecherblende aus- und einbauen	291
3.6	Lichtschalterblende aus- und einbauen	293
3.7	Schalttafel aus- und einbauen	293
3.8	Blende Bedienungs- und Anzeigeeinheit aus- und einbauen	299
3.9	Aufnahme für Lautsprecher aus- und einbauen	300
3.10	Schalttafel ausströmer außen aus- und einbauen	301
3.11	Mittenausströmer aus- und einbauen	303
3.12	Halter Display Infotainment-System aus- und einbauen	304
3.13	Defrosterdüse vorn Mitte aus- und einbauen	305
3.14	Defrosterdüse seitlich aus- und einbauen	306
4	Querträger für Schalttafel	307
4.1	Montageübersicht - Querträger für Schalttafel	307
4.2	Querträger für Schalttafel aus- und einbauen	309
5	Verkleidungen Innenraum	315
5.1	Einbauorteübersicht - Verkleidungen Innenraum	315
5.2	Montageübersicht - Einstiegsleiste	317
5.3	Montageübersicht - A-Säulen-Verkleidung	319
5.4	Montageübersicht - B-Säulen-Verkleidung	320
5.5	Montageübersicht - C-Säulen-Verkleidung	321
5.6	Montageübersicht - D-Säulen-Verkleidung	322
5.7	Montageübersicht - Fußstütze und Bodenbelag	323
5.8	Montageübersicht - Hutablage	325
5.9	Einstiegsleiste aus- und einbauen	326
5.10	A-Säulen-Verkleidung aus- und einbauen	330
5.11	B-Säulen-Verkleidung aus- und einbauen	333
5.12	C-Säulen-Verkleidung aus- und einbauen	337
5.13	D-Säulen-Verkleidung aus- und einbauen	340
5.14	Fußstütze aus- und einbauen	343
5.15	Bodenbelag aus- und einbauen	344
5.16	Hutablage aus- und einbauen	346
5.17	Lautsprecherblende aus- und einbauen	348
6	Kofferraumverkleidungen	350
6.1	Einbauorteübersicht - Kofferraumverkleidungen	350
6.2	Montageübersicht - Kofferraum-Seitenverkleidung	352
6.3	Montageübersicht - Kofferraumboden	356
6.4	Montageübersicht - Verkleidung unten für Heckklappe	360
6.5	Verkleidung unten Heckklappe aus- und einbauen	364

6.6	Verkleidung oben Heckklappe aus- und einbauen	369
6.7	Kofferraum-Seitenverkleidung aus- und einbauen	371
6.8	Auflage Kofferraumboden aus- und einbauen	376
6.9	Verkleidung Schlossträger aus- und einbauen	376
6.10	Rahmen Beladungshilfe aus- und einbauen	377
6.11	Kofferraumboden aus- und einbauen	379
6.12	Verzurröse aus- und einbauen	382
6.13	Taschenhaken aus- und einbauen	384
6.14	Griff Kofferraumboden hinten aus- und einbauen	385
6.15	Halteschiene aus- und einbauen	387
6.16	Auskleidung Reserveradmulde aus- und einbauen	387
7	Dachverkleidungen	389
7.1	Montageübersicht - Formhimmel	389
7.2	Dachabschlussleiste aus- und einbauen	391
7.3	Formhimmel aus- und einbauen	392
7.4	Formhimmel absenken	395
7.5	Dachversteifung aus- und einbauen	402
7.6	Formhimmel absenken zum Ausbau der Dachantenne	409
72	Sitzgestelle	412
1	Übersicht Sitzvarianten	412
1.1	Einbauorteübersicht - Sitzvarianten	412
2	Vordersitze	416
2.1	Einbauorteübersicht - elektrische und elektronische Bauteile	416
2.2	Montageübersicht - Vordersitz	419
2.3	Montageübersicht - Lehne vorn	421
2.4	Montageübersicht - Kopfstütze	428
2.5	Montageübersicht - Sitzwanne	432
2.6	Vordersitz aus- und einbauen	445
2.7	Vordersitz auf Halter für Sitzreparatur montieren	451
2.8	Airbag-Adapter anschließen und abziehen	452
2.9	Modulare Leitungsverlegung trennen und verbinden	455
2.10	Sitzlängsverstellung aus- und einbauen	459
2.11	Sitzhöhenverstellung aus- und einbauen	467
2.12	Sitzneigungsverstellung aus- und einbauen	476
2.13	Lehnenverstellung aus- und einbauen	478
2.14	Lehne vorn aus- und einbauen	490
2.15	Lehnenabdeckung aus- und einbauen	498
2.16	Lüfter für Sitzlehne aus- und einbauen	505
2.17	Kopfstütze aus- und einbauen	506
2.18	Kopfstützenführung aus- und einbauen	510
2.19	Sitzwanne zerlegen und zusammenbauen	513
2.20	Bedienungseinheit für Sitzverstellung E470/E471 aus- und einbauen	525
2.21	Schalter für Verstellung der Lendenwirbelstütze E663/E664 aus- und einbauen	527
2.22	Taster für Massagefunktion E670/E671 aus- und einbauen	528
2.23	Motor für Lendenwirbelstütze V125/V126/V129/V130 aus- und einbauen	528
2.24	Steuergerät für Sitzfunktionen aus- und einbauen	532
2.25	Lüfter für Sitzkissen aus- und einbauen	532
3	Rücksitze	535
3.1	Montageübersicht - Sitzbank / Einzelsitze	535
3.2	Montageübersicht - Kopfstütze und Kopfstützenführung	536
3.3	Montageübersicht - Rücksitzlehne	537
3.4	Montageübersicht - Verriegelung	540
3.5	Montageübersicht - Mittelarmlehne	541
3.6	Montageübersicht - Lehnenfernentriegelung	542



3.7	Sitzbank / Einzelsitze aus- und einbauen	543
3.8	Kopfstütze aus- und einbauen	545
3.9	Kopfstützenführung aus- und einbauen	546
3.10	Rücksitzlehne aus- und einbauen	549
3.11	Blende für Verriegelung aus- und einbauen	554
3.12	Verriegelung für Rücksitzlehne aus- und einbauen	555
3.13	Schließzylinder aus- und einbauen	557
3.14	Lagerhülse außen aus- und einbauen	558
3.15	Lagerbolzen innen aus- und einbauen	559
3.16	Verkleidung Klapplehne Mitte aus- und einbauen	560
3.17	Polsterkappe für Klapplehne Mitte aus- und einbauen	562
3.18	Blende für Klapplehenschloss aus- und einbauen	562
3.19	Mittellager aus- und einbauen	563
3.20	Mittelarmlehne aus- und einbauen	564
3.21	Seitenpolster aus- und einbauen	567
4	Pneumatiksystem Vordersitze	568
4.1	Anschlussplan - Pneumatiksystem	568
4.2	Montageübersicht - Pneumatiksystem	569
4.3	Pneumatiksystem prüfen	570
4.4	Pneumatikleitungen trennen und verbinden	578
4.5	Pneumatikleitungen in Stand setzen	579
4.6	Luftpolster für Lendenwirbelstütze aus- und einbauen	580
4.7	Luftpolster für Lehnenwangenverstellung aus- und einbauen	582
4.8	Ventilblock für Sitzwangen- und Sitzlehnenwangenverstellung J872/J873 aus- und einbauen	584
4.9	Pumpe für Verstellung der Lendenwirbelstütze V152/V153 aus- und einbauen	585
74	Sitz - Polster, Bezüge	588
1	Bezüge und Polster Vordersitze	588
1.1	Montageübersicht - Bezug und Polster Sitzwanne	588
1.2	Montageübersicht - Bezug und Polster Lehne	592
1.3	Montageübersicht - Sitz-Heizelement	597
1.4	Bezug und Polster bei Sitzwanne aus- und einbauen	599
1.5	Bezug und Polster bei Lehne aus- und einbauen	610
1.6	Bezug und Polster bei Sitzwanne trennen	621
1.7	Bezug und Polster bei Lehne trennen	622
1.8	Sitz-Heizelement aus- und einbauen	623
1.9	Lehnen-Heizelement aus- und einbauen	626
2	Bezüge und Polster Rücksitze	629
2.1	Montageübersicht - Bezug und Polster	629
2.2	Montageübersicht - Sitz-Heizelement	632
2.3	Bezug und Polster aus- und einbauen	633
2.4	Bezug und Polster trennen	638
2.5	Sitz-Heizelement aus- und einbauen	641
2.6	Lehnen-Heizelement aus- und einbauen	641

1 - Gurtendbeschlag vorn

- Montageübersicht ⇒ [Seite 99](#)

2 - Gurtaufrollautomat

- für Dreipunkt-Sicherheitsgurt vorn
- mit:
- ◆ Zünder 1 für Gurtstraffer Beifahrerseite -N154-
- ◆ Gurtkraftbegrenzer Beifahrerseite -G552-
- Rechtslenker mit:
- ◆ Zünder 1 für Gurtstraffer Fahrerseite -N153-
- ◆ Gurtkraftbegrenzer Fahrerseite -G551-
- Ausstattungsvariante mit elektrischer Gurtstraffung: Steuergerät für Gurtstraffer vorn rechts -J855-
- Montageübersicht ⇒ [Seite 99](#)

3 - Gurthöhenverstellung/Gurtumlenkbeschlag vorn

- Montageübersicht ⇒ [Seite 99](#)

4 - Gurtendbeschlag hinten

- Montageübersicht ⇒ [Seite 101](#)

5 - Gurtaufrollautomat

- für Dreipunkt-Sicherheitsgurt hinten
- mit Zünder für Gurtstraffer hinten Beifahrerseite -N197-
- Rechtslenker: mit Zünder für Gurtstraffer hinten Fahrerseite -N196-
- Montageübersicht ⇒ [Seite 101](#)

6 - Gurtendbeschlag hinten in der Mitte

- Montageübersicht ⇒ [Seite 101](#)

7 - Gurtaufrollautomat

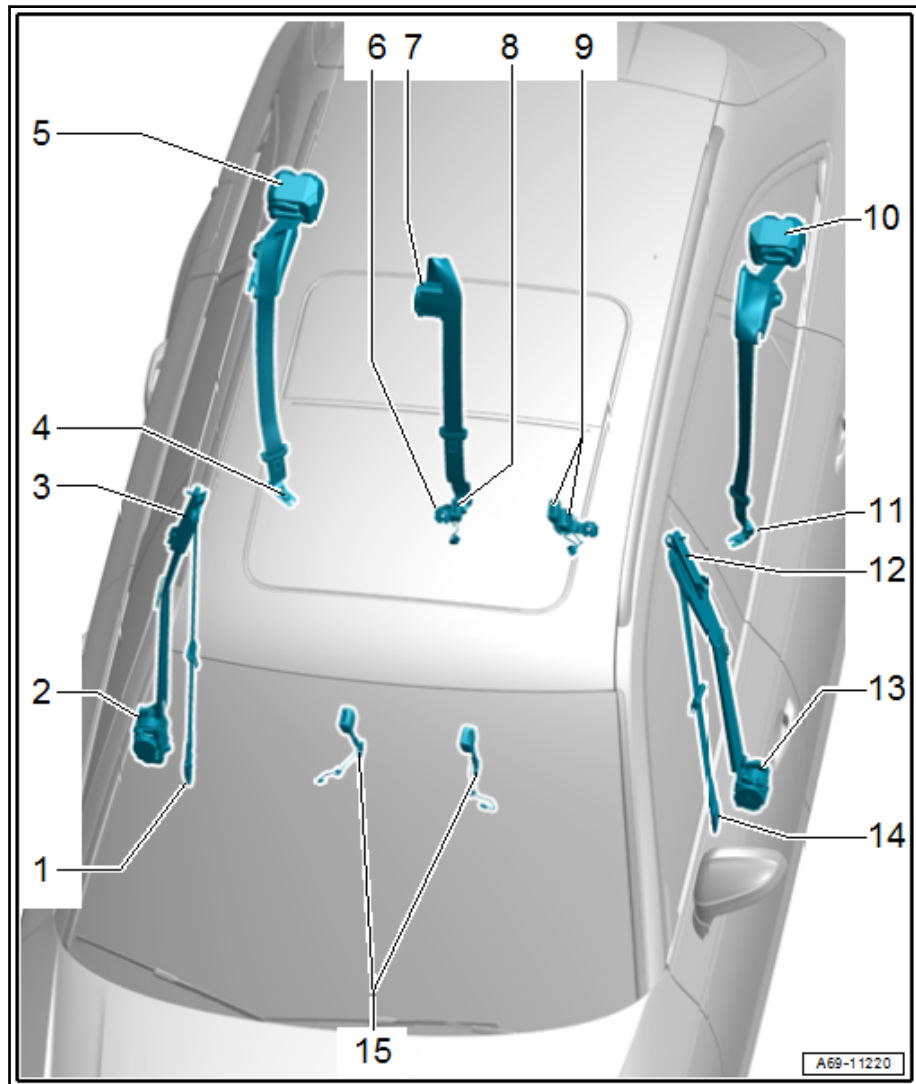
- für Dreipunkt-Sicherheitsgurt hinten in der Mitte
- Montageübersicht ⇒ [Seite 101](#)

8 - Gurtschloss hinten rechts

- mit Gurtschalter hinten Beifahrerseite -E259-
- Rechtslenker: mit Gurtschalter hinten Fahrerseite -E258-
- Montageübersicht ⇒ [Seite 103](#)

9 - Gurtschloss hinten in der Mitte/links

- mit
- ◆ Gurtschalter hinten Fahrerseite -E258-
- ◆ Rechtslenker: Gurtschalter hinten Beifahrerseite -E259-
- ◆ Gurtschalter hinten Mitte -E609-



1 - Elektrischer Leitungsstrang

- für Zünder für Airbag Fahrerseite -N95- und Zünder für Ablassventil des Fahrerairbags -N490-
- aus- und einbauen ⇒ [Seite 164](#)

2 - Steuergerät für Lenksäulenelektronik -J527-

- Montageübersicht ⇒ Elektrische Anlage; Rep.-Gr. 94; Schaltermodul Lenksäule; Montageübersicht - Schaltermodul Lenksäule

3 - Lenkrad

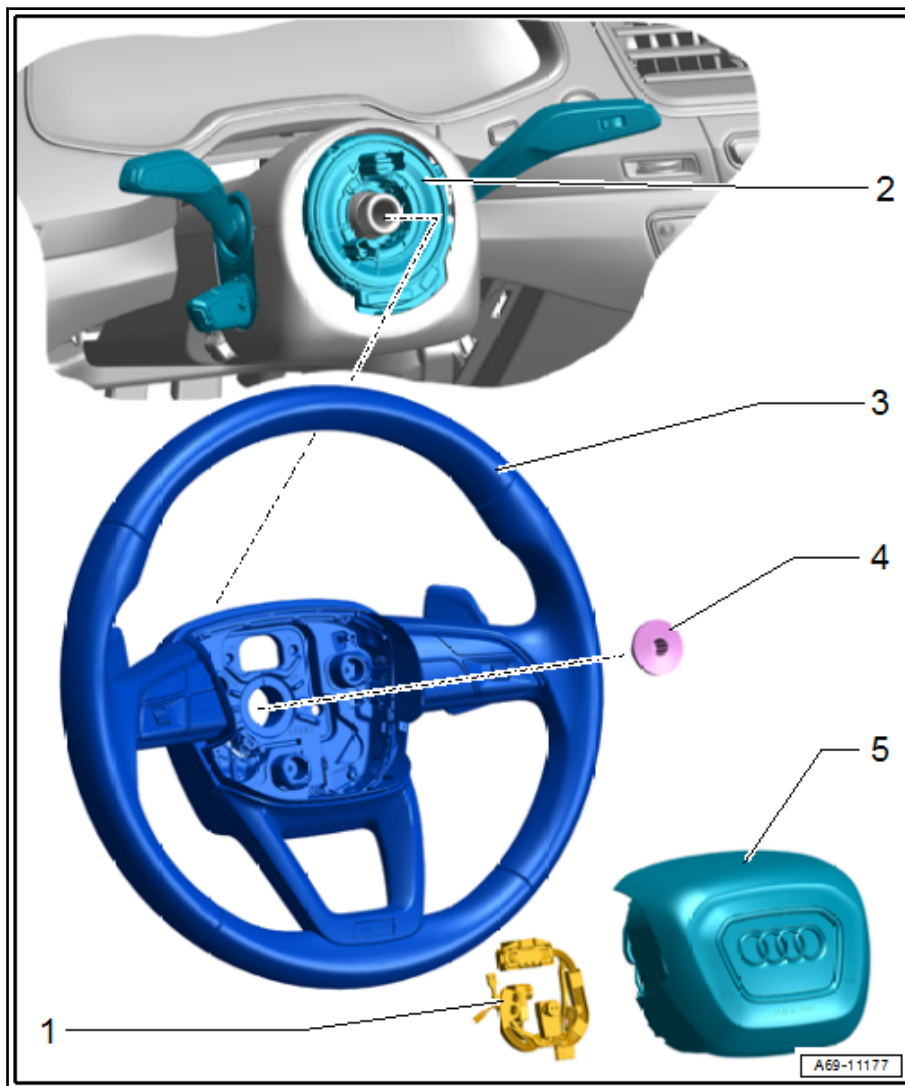
- Montageübersicht ⇒ Fahrwerk, Achsen, Lenkung; Rep.-Gr. 48; Lenkrad; Montageübersicht - Lenkrad


4 - Schraube

- Anzugsdrehmoment ⇒ Fahrwerk, Achsen, Lenkung; Rep.-Gr. 48; Lenkrad; Montageübersicht - Lenkrad

5 - Airbag Fahrerseite

- mit
- ◆ Zünder für Airbag Fahrerseite -N95-
- ◆ Zünder für Ablassventil des Fahrerairbags -N490-
- Zuordnung ⇒ Elektronischer Teilekatalog



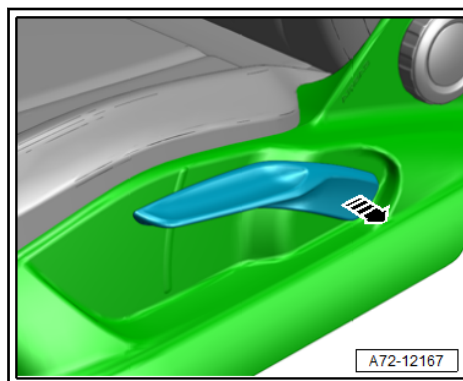
 **ACHTUNG!**

Verletzungsgefahr durch ungewollte Auslösungen!
Sicherheitsmaßnahmen bei Arbeiten mit pyrotechnischen Bauteilen beachten ⇒ Seite 2.

- zum Entriegeln einen Torx-Schraubendreher T25, etwa 100 mm lang verwenden
- aus- und einbauen ⇒ [Seite 150](#)

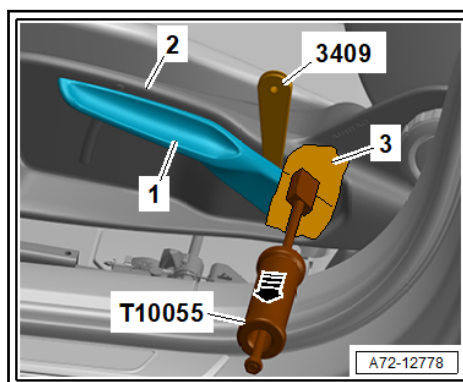
6.1.2 Montageübersicht - Airbag Fahrerseite, Variante rund

Ausbauen



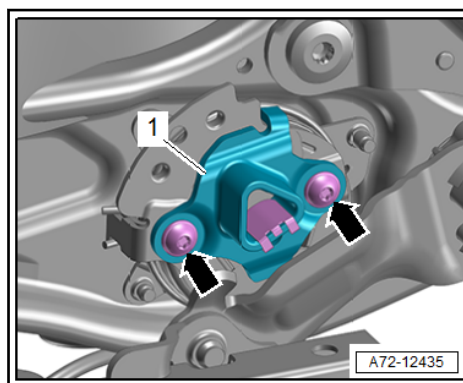
- Vordersitz in die vordere, höchste Stellung fahren.
- Griff für Sitzhöhenverstellung mit dem Demontagekeil -3409- zur Seite vom Sitz abziehen -Pfeil-.

TIPP:



Wenn sich der Griff nicht abziehen lässt, wie folgt vorgehen:

- Den Demontagekeil -3409- zwischen Griff -1- und Sitzseitenblende -2- einschieben.
- Zum Schutz der Sitzseitenblende vor dem Ansetzen des Abziehers -T10055- ein Stück Stoff -3- zwischenlegen.
- Abzieher -T10055- wie gezeigt am Griff ansetzen und Griff vom Sitz abziehen -Pfeil-.
- Zum Ausbau des Adapters -1- für Sitzhöhenverstellung, Sitzseitenblende Unterholmseite ausbauen ⇒ [Seite 515](#) .



- Schrauben -Pfeile- herausdrehen und Adapter abnehmen.