



Audi A4
(2015-2024)



Elektrische Anlage

Inhaltsverzeichnis

00 - Technische Daten	1
1 Sicherheitshinweise	1
1.1 Sicherheitsmaßnahmen bei Arbeiten an Fahrzeugen mit Start-Stopp-System	1
1.2 Sicherheitsmaßnahmen bei Probefahrt mit Prüf- und Messgeräten	1
1.3 Anwendungs- und Sicherheitshinweise für Gasentladungslampen	1
1.4 Anwendungs- und Sicherheitshinweise für LED-Scheinwerfer und Audi Laserlicht	2
2 Reparaturhinweise	3
2.1 Kennschilder	3
2.2 Verwendung von Kraftschraubern	3
2.3 Sauberkeitsregeln	4
2.4 Allgemeine Hinweise	4
2.5 Kontaktkorrosion	5
2.6 ESD-Arbeitsplatz	5
2.7 Leitungsverlegung und -befestigung	5
3 Batterie	7
3.1 Batterie - Allgemeine Hinweise	7
3.2 Batteriearten	7
27 - Anlasser, Stromversorgung, GRA	8
1 Batterie	8
1.1 Montageübersicht - Batterie	8
1.2 Batterie ab- und anklemmen	19
1.3 Masseleitung mit Steuergerät für Batterieüberwachung J367 aus- und einbauen	27
1.4 Batterie aus- und einbauen	30
1.5 Schutzgehäuse aus- und einbauen	51
1.6 Batterieträger aus- und einbauen	55
1.7 Sichtprüfung und Klassifizierung der Zweitbatterie A1	56
1.8 Sichtprüfung und Klassifizierung der Batterie, 48 V A6	58
1.9 Batterie laden	59
1.10 Batterieabschaltung/Batterieunterbrechung aus- und einbauen	61
2 Spannungswandler	62
2.1 Montageübersicht - Spannungswandler	62
2.2 Spannungswandler, 48 V/12 V A7 aus- und einbauen	63
3 Fremdstartpunkt	65
3.1 Montageübersicht - Fremdstartpunkt	65
4 Generator	66
4.1 Montageübersicht - Generator	66
4.2 Generator aus- und einbauen	74
4.3 Generator prüfen	94
5 Anlasser	96
5.1 Montageübersicht - Anlasser	96
5.2 Anlasser aus- und einbauen	97
6 Automatische Distanzregelung	108
6.1 Einbauorteübersicht - Automatische Distanzregelung	108
6.2 Steuergerät für die automatische Distanzregelung aus- und einbauen	110
90 - Armaturen, Instrumente	115
1 Schalttafeleinsatz	115
1.1 Montageübersicht - Schalttafeleinsatz	115
1.2 Montageübersicht - Frontscheibenprojektion (Head-up-Display)	117
1.3 Schalttafeleinsatz mit Steuergerät im Schalttafeleinsatz J285 aus- und einbauen	119
1.4 Steuergerät für Frontscheibenprojektion (Head-up-Display) aus- und einbauen	124



1.5	Steuergerät für Frontscheibenprojektion (Head-up-Display) kalibrieren	129
2	Signalhorn	131
2.1	Montageübersicht - Signalhorn	131
2.2	Hochtonhorn H2/Tieftonhorn H7 aus- und einbauen	131
92	- Scheibenwisch- und -waschanlage	134
1	Frontscheibenwischanlage	134
1.1	Einbauorteübersicht - Frontscheibenwischanlage	134
1.2	Montageübersicht - Frontscheibenwischanlage	135
1.3	Scheibenwischer in Servicestellung bringen	138
1.4	Scheibenwischerblatt aus- und einbauen	138
1.5	Scheibenwischerarme aus- und einbauen	139
1.6	Scheibenwischerarme einstellen	140
1.7	Scheibenwischermotor V aus- und einbauen	142
1.8	Sensor für Regen- und Lichterkennung aus- und einbauen	143
2	Frontscheibenwaschanlage	149
2.1	Montageübersicht - Frontscheibenwaschanlage	149
2.2	Waschwasserbehälter aus- und einbauen	151
2.3	Scheiben-Waschwasserstandsgeber aus- und einbauen	152
2.4	Scheibenwaschpumpe aus- und einbauen	153
2.5	Spritzdüsen aus- und einbauen	153
2.6	Spritzdüsen einstellen	154
3	Heckscheibenwischanlage	155
3.1	Einbauorteübersicht - Heckscheibenwischanlage	155
3.2	Montageübersicht - Heckscheibenwischanlage	155
3.3	Scheibenwischerblatt aus- und einbauen	156
3.4	Scheibenwischerarm aus- und einbauen	157
3.5	Scheibenwischerarm einstellen	158
3.6	Motor für Heckscheibenwischer V12 aus- und einbauen	159
4	Heckscheibenwaschanlage	161
4.1	Montageübersicht - Heckscheibenwaschanlage	161
4.2	Spritzdüse aus- und einbauen	162
4.3	Spritzdüse einstellen	163
5	Scheinwerferreinigungsanlage	165
5.1	Montageübersicht - Scheinwerferreinigungsanlage	165
5.2	Pumpe für Scheinwerferreinigungsanlage V11 aus- und einbauen	166
5.3	Spritzdüsen aus- und einbauen	166
5.4	Spritzdüsen einstellen	169
94	- Leuchten, Lampen, Schalter - außen	170
1	Scheinwerfer	170
1.1	Montageübersicht - Scheinwerfer	170
1.2	Scheinwerfer aus- und einbauen	179
1.3	Scheinwerfer einstellen	184
1.4	Lampe für Blinklicht vorn M5/M7 aus- und einbauen	215
1.5	Lampe für Nebelscheinwerfer L22/L23 aus- und einbauen	218
1.6	Gasentladungslampe L13/L14 aus- und einbauen	219
1.7	Leistungsmodul Scheinwerfer aus- und einbauen	220
1.8	Scheinwerfer von Rechts- auf Linksverkehr umstellen	227
1.9	Scheinwerfer von Links- auf Rechtsverkehr umstellen	227
2	Seitenmarkierungsleuchte	228
2.1	Montageübersicht - Seitenmarkierungsleuchte	228
3	Leuchten im Außenspiegel	229
3.1	Montageübersicht - Leuchten im Außenspiegel	229
3.2	Blinkleuchte aus- und einbauen	230

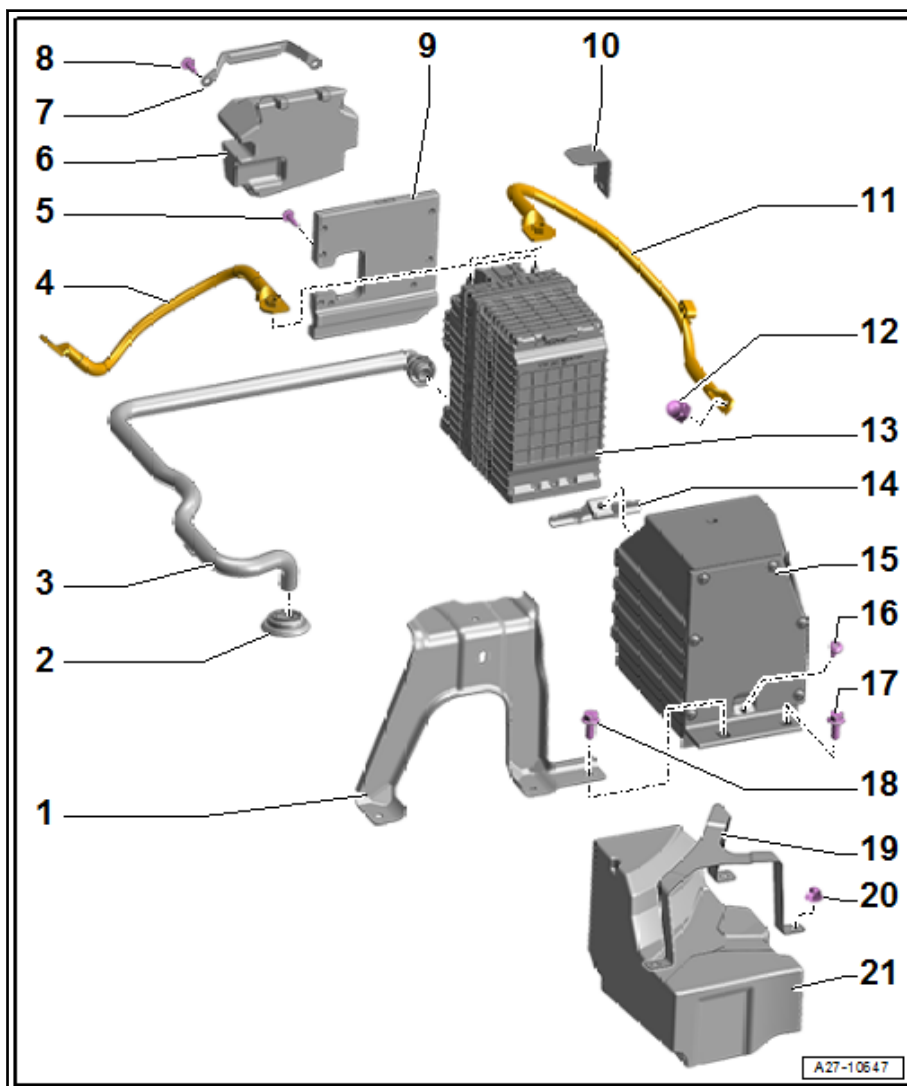
4	Leuchten im Türaußengriff	231
4.1	Montageübersicht - Leuchten im Türaußengriff	231
4.2	Lampe für Türaußengriffbeleuchtung aus- und einbauen	231
5	Leuchten in der Einstiegsleiste	233
5.1	Montageübersicht - Einstiegsleuchte	233
6	Schlussleuchten	234
6.1	Montageübersicht - Schlussleuchten Karosserie	234
6.2	Montageübersicht - Schlussleuchten Heckklappe	238
6.3	Schlussleuchte aus- und einbauen	242
6.4	Schlussleuchte Heckklappe aus- und einbauen	246
6.5	Lampenträger aus- und einbauen	251
6.6	Einbaulage der Schlussleuchte korrigieren	254
7	Hochgesetzte Bremsleuchte	258
7.1	Montageübersicht - Hochgesetzte Bremsleuchte	258
7.2	Lampe für hochgesetzte Bremsleuchte aus- und einbauen	258
8	Kennzeichenleuchte	261
8.1	Kennzeichenleuchte X4/X5 aus- und einbauen	261
9	Zugangs- und Startberechtigung	262
9.1	Einbauorteübersicht - Zugangs- und Wegfahrberechtigungs-System	262
9.2	Einbauorteübersicht - Schlüsselloser Zugangsberechtigungs-System	263
9.3	Montageübersicht - Türaußengriff für schlüsselloser Zugangsberechtigungs-System	264
9.4	Türaußengriffschalter vorn aus- und einbauen	265
9.5	Türaußengriffschalter hinten aus- und einbauen	266
9.6	Antenne für Zugang und Startsystem aus- und einbauen	267
9.7	Alkohol-Interlock	269
10	Schaltermodul Lenksäule	280
10.1	Montageübersicht - Schaltermodul Lenksäule	280
10.2	Schaltermodul Lenksäule aus- und einbauen	280
11	Einparkhilfe	282
11.1	Montageübersicht - Einparkhilfe	282
11.2	Warnsummer für Einparkhilfe vorn H22 aus- und einbauen	284
11.3	Warnsummer für Einparkhilfe hinten H15 aus- und einbauen	284
11.4	Geber für Einparkhilfe vorn aus- und einbauen	285
11.5	Geber für Einparkhilfe hinten aus- und einbauen	287
12	Parklenkassistent	289
12.1	Montageübersicht - Parklenkassistent	289
12.2	Geber vorn aus- und einbauen	290
12.3	Geber hinten aus- und einbauen	290
96	Leuchten, Lampen, Schalter - innen	291
1	Leuchten	291
1.1	Einbauorteübersicht - Leuchten in der Schalttafel	291
1.2	Einbauorteübersicht - Leuchten in den vorderen Türen	292
1.3	Einbauorteübersicht - Leuchten in den hinteren Türen	293
1.4	Einbauorteübersicht - Ambientebeleuchtung in den Türen	294
1.5	Einbauorteübersicht - Leuchten in der Mittelkonsole	298
1.6	Einbauorteübersicht - Leuchten im Kofferraum	299
1.7	Einbauorteübersicht - Leuchten in der Dachverkleidung	300
1.8	Handschuhfachleuchte W6 aus- und einbauen	302
1.9	Lampe für Handschuhfachleuchte W6 ersetzen	302
1.10	Fußraumleuchte vorn K268/K269 aus- und einbauen	303
1.11	Kontrollleuchte für SAFE-Funktion der Zentralverriegelung K133 aus- und einbauen	304
1.12	Leuchte für Türinnengriffbeleuchtung L219/L220 aus- und einbauen	304
1.13	Einstiegsleuchte W92/W93 aus- und einbauen	305



1.14	Leuchte für Türinnengriffbeleuchtung hinten aus- und einbauen	305
1.15	Einstiegsleuchte hinten aus- und einbauen	306
1.16	Lampe für Ambientebeleuchtung in Tür vorn L164/L165 aus- und einbauen	307
1.17	Lampe für Türablagenbeleuchtung L160/L161 aus- und einbauen	310
1.18	Lampe für Ambientebeleuchtung in Tür hinten aus- und einbauen	310
1.19	Leuchte für Ambientebeleuchtung des Getränkehalters aus- und einbauen	313
1.20	Leuchte für Ambientebeleuchtung der Mittelkonsole L193/L194 aus- und einbauen	315
1.21	Leuchte für Türablagenbeleuchtung hinten L257/L258 aus- und einbauen	316
1.22	Wählbereichsanzeige Y5 aus- und einbauen	317
1.23	Fußraumleuchte hinten W45/W46 aus- und einbauen	317
1.24	Kofferraumleuchte aus- und einbauen	318
1.25	Beleuchteter Make-up-Spiegel W20/W14 aus- und einbauen	320
2	Bedienelemente	322
2.1	Einbauorteübersicht - Bedienelemente in der Schalttafel	323
2.2	Einbauorteübersicht - Bedienelemente in den vorderen Türen	324
2.3	Einbauorteübersicht - Bedienelemente in den hinteren Türen	326
2.4	Einbauorteübersicht - Bedienelemente in der Mittelkonsole	326
2.5	Einbauorteübersicht - Bedienelemente im Kofferraum	327
2.6	Einbauorteübersicht - Bedienelemente in der Dachverkleidung	328
2.7	Montageübersicht - Dachmodul vorn WX3	329
2.8	Lichtschalter E1 aus- und einbauen	330
2.9	Taster in der Schalttafel aus- und einbauen	331
2.10	Taster für Warnlicht E229 aus- und einbauen	332
2.11	Taster für Einparkservice E536 aus- und einbauen	333
2.12	Schalter für Handschuhfachleuchte E26 aus- und einbauen	334
2.13	Schalter für Spiegelverstellung E43/ E168 aus- und einbauen	334
2.14	Bedienungseinheit für Fensterheber in Fahrertür E512 aus- und einbauen	335
2.15	Fensterheberschalter in Beifahrertür E107 aus- und einbauen	336
2.16	Taster für Innenverriegelung Fahrerseite E308 aus- und einbauen	336
2.17	Bedienungseinheit für Memoryeinstellung E464/E465 aus- und einbauen	337
2.18	Taster für Fernentriegelung der Heckklappe E233 aus- und einbauen	338
2.19	Taster für Deaktivierung der Innenraumüberwachung und Fahrzeugneigung E616 aus- und einbauen	339
2.20	Taster für Fensterheber hinten in Tür hinten aus- und einbauen	339
2.21	Schalter für Innenverriegelung hinten E273/E274 aus- und einbauen	340
2.22	Taster für Zugang und Startberechtigung E408 aus- und einbauen	340
2.23	Taster für elektromechanische Feststellbremse E538/Taster für AUTO HOLD E540 aus- und einbauen	341
2.24	Taster für elektrisch schwenkbare Anhängervorrichtung E474 aus- und einbauen	342
2.25	Taster für Entriegelung in Heckklappengriff E234 aus- und einbauen	343
2.26	Taster für Schließung der Heckklappe im Kofferraum E406 aus- und einbauen	346
2.27	Warnsummer für Heckklappe H32 aus- und einbauen	346
2.28	Taster für Schiebedach E325 aus- und einbauen	347
2.29	Innenleuchte/Leseleuchte vorn aus- und einbauen	347
2.30	Innenleuchte/Leseleuchte hinten aus- und einbauen	352
2.31	Bedienungseinheit für Garagentoröffnung E284 aus- und einbauen	353
3	Diebstahlwarnanlage	354
3.1	Montageübersicht - Innenraumüberwachung	354
3.2	Alarmhorn H12 aus- und einbauen	355
3.3	Sensor für Diebstahlwarnanlage G578 aus- und einbauen	355
4	Spurwechselassistent	357
4.1	Montageübersicht - Spurwechselassistent	357
4.2	Warnleuchte für Spurwechselassistent im Außenspiegel K233/K234 aus- und einbauen	358
4.3	Steuergerät für Spurwechselassistent J769/J770 aus- und einbauen	358
4.4	Spurwechselassistent kalibrieren	359
5	Frontkamera für Assistenzsysteme	368

5.1	Einbauorteübersicht - Frontkamera für Assistenzsysteme	368
5.2	Frontkamera für Assistenzsysteme aus- und einbauen	368
6	Anhängevorrichtung	376
6.1	Steckdose für Anhängerbetrieb	376
7	Zigarettenanzünder, Steckdose	377
7.1	Montageübersicht - Zigarettenanzünder, 12-Volt-Steckdose	377
7.2	Zigarettenanzünder U1 aus- und einbauen	379
7.3	Lampe für Zigarettenanzünderbeleuchtung L28 aus- und einbauen	381
7.4	Lampe für Steckdosenbeleuchtung L42 aus- und einbauen	382
7.5	12-V-Steckdose U5 aus- und einbauen	382
7.6	12-V-Steckdose 2 U18/12-V-Steckdose 3 U19 aus- und einbauen	384
7.7	12-V-Steckdose 4 U20/12-V-Steckdose 5 U26 aus- und einbauen	386
7.8	12-V-Steckdose 4 U20/12-V-Steckdose 5 U26 ersetzen	387
97	- Leitungen	390
1	Relaisträger, Sicherungsträger, E-Boxen	390
1.1	Einbauorteübersicht - Relaissträger, Sicherungsträger, E-Boxen	390
1.2	Montageübersicht - Hauptsicherungsträger	399
1.3	Relais- und Sicherungsträger vorn links aus- und einbauen	401
1.4	Entstörkondensator C24 aus- und einbauen	406
1.5	Leitungsverteiler aus- und einbauen	406
1.6	Sicherungshalter C SC aus- und einbauen	415
1.7	Relais- und Sicherungshalter im Kofferraum links aus- und einbauen	416
1.8	Hauptsicherungsträger an der Batterie aus- und einbauen	419
2	Steuergeräte	424
2.1	Einbauorteübersicht - Steuergeräte	424
2.2	Montageübersicht - Diagnose-Interface für Datenbus	424
2.3	Bordnetzsteuergerät J519 aus- und einbauen	425
2.4	Steuergerät für Garagentoröffnung aus- und einbauen	427
2.5	Diagnose-Interface für Datenbus J533 aus- und einbauen	428
3	Steckverbindungen	430
3.1	Einbauorteübersicht - Steckverbindungen	430
3.2	Tür-Trennstecker trennen	431
3.3	Kupplungsstation A-Säule rechts aus- und einbauen	431
3.4	Elektrische Leitungsstränge und Steckverbindungen reparieren	432
4	Entriegeln und Zerlegen von Steckergehäusen	433
5	Kontaktflächen reinigen	434
6	Antennenleitungen reparieren	435
7	Lichtwellenleiter	436
8	Fahrzeugdiagnose-, Mess- und Informationssysteme	437

- 1 - Haltebügel**
 - für Abdeckung für Bordwerkzeug
- 2 - Tülle**
 - für Druckausgleichsschlauch
- 3 - Druckausgleichsschlauch**
- 4 - Plusleitung**
 - ab- und anklemmen ⇒ [Seite 38](#)
 - Mutter: 18 Nm
- 5 - Schraube**
 - 3 Stück
 - 4 Nm
- 6 - Crashpad vorn**
- 7 - Haltebügel**
- 8 - Schraube**
 - 2 Stück
 - 4 Nm
- 9 - Abdeckplatte**
- 10 - Abdeckkappe für Plusleitung**
- 11 - Masseleitung**
 - ab- und anklemmen ⇒ [Seite 22](#)
 - Mutter: 18 Nm
- 12 - Mutter**
 - 18 Nm
- 13 - Zweitatterie -A1-**
 - Lithium-Ionen-Batterie
 - Spannungsfreiheit prüfen ⇒ [Seite 23](#)
 - aus- und einbauen ⇒ [Seite 46](#)
- 14 - Haltebügel**
- 15 - Schutzgehäuse**
 - für Zweitatterie -A1-
 - aus- und einbauen ⇒ [Seite 51](#)
- 16 - Schraube**
 - 8 Nm
- 17 - Schraube**
 - 20 Nm
- 18 - Schraube**
 - Anzugsdrehmoment ⇒ [Seite 12](#)
- 19 - Haltebügel**
- 20 - Mutter**
 - 3 Stück
 - 4 Nm



1 - Kühlmittelschlauch

2 - Anschlussstutzen

- für Kühlmittelschlauch

3 - Gewindestift

- 2 Stück
- 9 Nm

4 - Mutter

- 2 Stück
- 23 Nm

5 - Plusleitung

6 - Mutter

- 20 Nm

7 - Masseleitung

8 - Mutter

- 20 Nm

9 - O-Ring

- bei Beschädigung oder Undichtigkeit ersetzen

10 - Anschlussstutzen

- für Kühlmittelschlauch

11 - Schraube

- 2 Stück
- 8 Nm

12 - Kühlmittelschlauch

13 - Startergenerator -C29-

- aus- und einbauen ⇒ [Seite 74](#)

14 - Spannelement

- für Startergenerator -C29-
- aus- und einbauen ⇒ Motor; Rep.-Gr. 13; Zylinderblock Riemenscheibenseite; Spannvorrichtung für Keilrippenriemen aus- und einbauen

15 - Schraube

- Anzugsdrehmoment ⇒ Motor; Rep.-Gr. 13; Zylinderblock Riemenscheibenseite; Montageübersicht - Zylinderblock Riemenscheibenseite

16 - Elektrische Steckverbindung

17 - Schraube

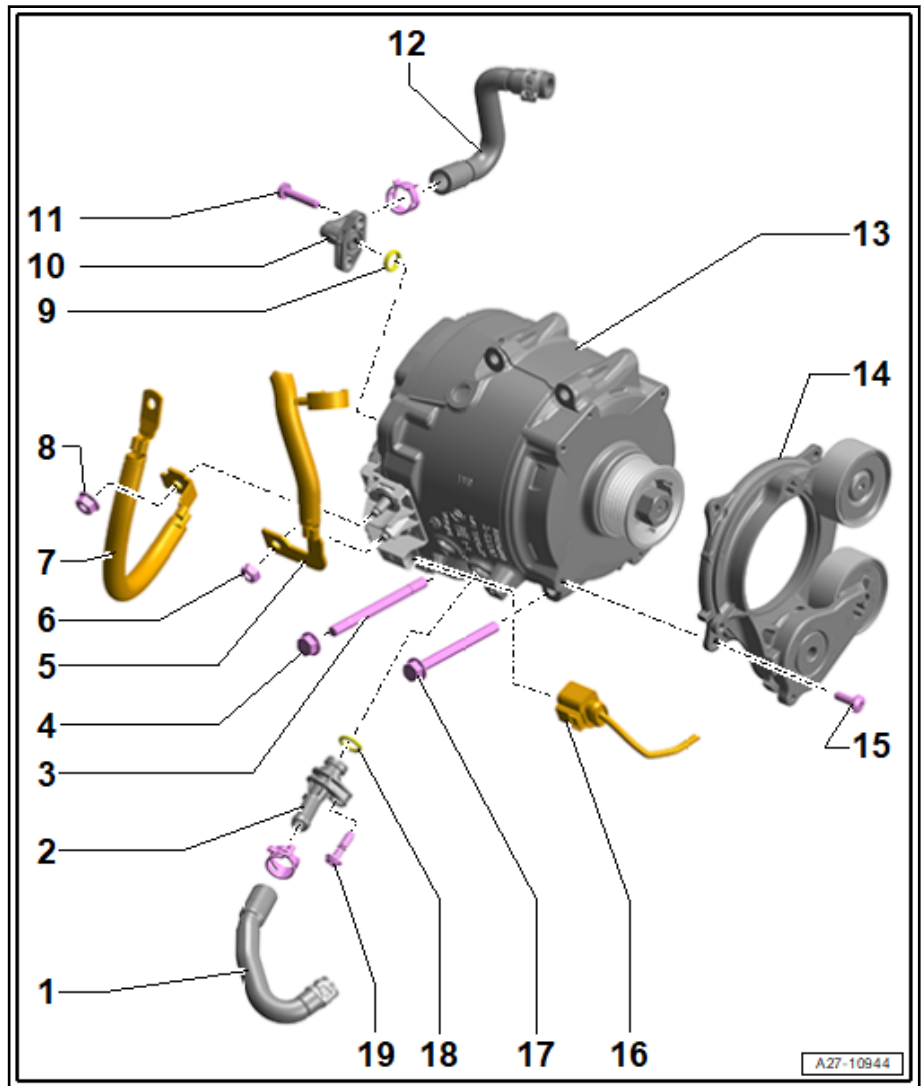
- 2 Stück
- 23 Nm

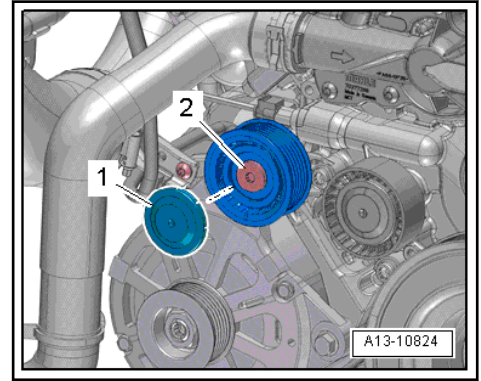
18 - O-Ring

- bei Beschädigung oder Undichtigkeit ersetzen

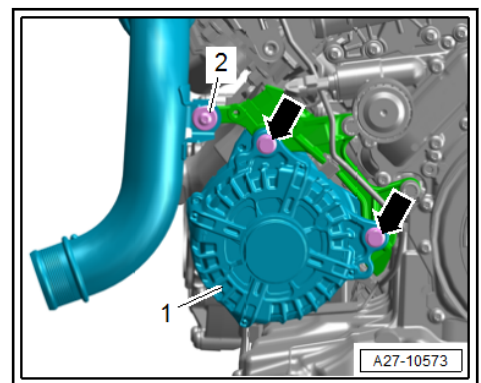
19 - Schraube

- 8 Nm

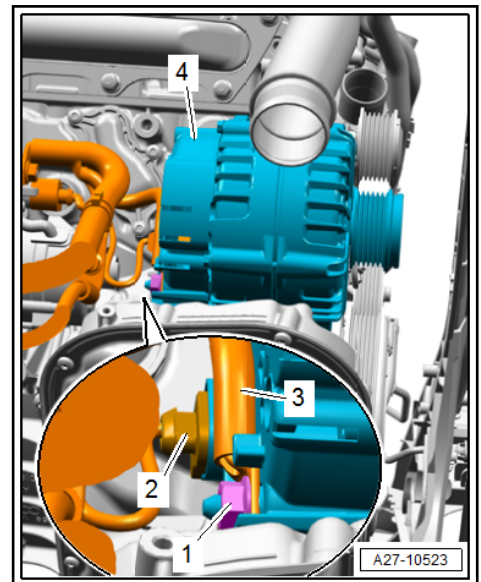




- Schraube -2- herausdrehen, Umlenkrolle rechts abnehmen.
- Schraube -2- für Luftführungsrohr herausdrehen.



- Schrauben -Pfeile- für Generator -1- herausdrehen.
- Generator -4- vom Halter abnehmen.



- Abdeckkappe abhebeln, Mutter -1- herausdrehen und B+ Leitung -3- abnehmen.
- Elektrische Steckverbindung -2- trennen.
- Ausstattungsvariante mit zwei Kühlerlüftern: Lüfterzarge ausbauen ⇒ Motor; Rep.-Gr. 19; Kühler/Kühlerlüfter; Lüfterzarge aus- und einbauen.
- Luftführung unten am Kühler entriegeln und abnehmen.

1 - Halteplatte

- aus- und einbauen ⇒ [Seite 111](#)

2 - Schraube

- 3 Stück
- 2,5 Nm

3 - Clip

- geschlossene Ausführung
- kann nicht zerstörungsfrei ausgebaut werden
- Einbaulage beachten

4 - Clip

- offene Ausführung
- kann nicht zerstörungsfrei ausgebaut werden

5 - Stiftschraube

- 3 Stück
- Einstellmaß beachten ⇒ [Seite 112](#)

6 - Clip

- 3 Stück
- muss ersetzt werden, wenn die Stiftschraube herausgedreht wurde
- ersetzen ⇒ [Seite 112](#)

7 - Steuergerät für Abstandsregelung

- ◆ Rechts: Steuergerät für Abstandsregelung -J428-

- ◆ Links: Steuergerät 2 für Abstandsregelung -J850-

- aus- und einbauen ⇒ [Seite 110](#)

- Automatische Distanzregelung justieren ⇒ Fahrwerk, Achsen, Lenkung; Rep.-Gr. 44; Automatische Distanzregelung

8 - Betätigungshebel für Automatische Distanzregelung

- gemeinsames Bauteil mit Schaltermodul Lenksäule. Kann nicht einzeln ersetzt werden
- aus- und einbauen ⇒ [L10.2 enksäule aus- und einbauen](#)“, [Seite 280](#)

9 - Schalttafeleinsatz

- mit Steuergerät im Schalttafeleinsatz -J285-

10 - Stoßfänger vorn

11 - Clip

- offene Ausführung
- kann nicht zerstörungsfrei ausgebaut werden

