



Audi A4
(2000-2008)

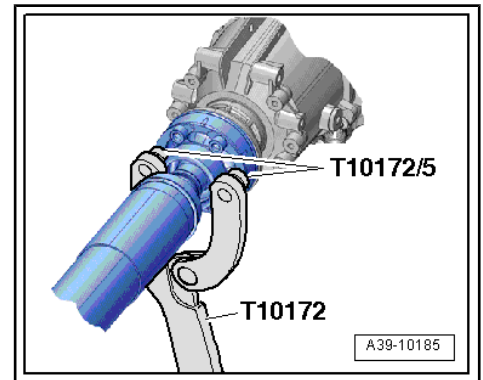


Achsantrieb hinten 0AR

Inhaltsverzeichnis

00 - Technische Daten	1
1 Kennzeichnung des Achsantriebes hinten	1
1.1 Audi A4 2001 ▶ – Kennbuchstaben, Aggregatezuordnungen, Übersetzungen und Füllmengen	2
1.2 Cabriolet 2003 ▶ – Kennbuchstaben, Aggregatezuordnungen, Übersetzungen und Füllmengen	3
1.3 Audi A6 2005 ▶ – Kennbuchstaben, Aggregatezuordnungen, Übersetzungen, Füllmengen,	3
1.4 Audi A8 2003 ▶ – Kennbuchstaben, Aggregatezuordnungen, Übersetzungen, Füllmengen	5
2 Übersicht Kraftübertragung	6
3 Allgemeine Reparaturhinweise	8
3.1 Wagenhebermodus bei Fahrzeuge mit Luftfederung	8
3.2 Spezialwerkzeug	8
3.3 Bauteile	8
39 - Achsantrieb, Ausgleichgetriebe hinten	10
1 Montageübersicht – Kardanwelle instand setzen	10
1.1 Kardanwelle aus- und einbauen - Audi A4, Audi Cabriolet und Audi A6	11
1.2 Kardanwelle aus- und einbauen - Audi A8	19
1.3 Kardanwelle am Achsantrieb hinten ab- und anbauen	24
2 Radialschlag am Flansch/Kardanwelle messen und kennzeichnen	28
3 Achsöl im Achsantrieb hinten prüfen	29
4 Montageübersicht – Achsantrieb hinten Audi A4, Audi Cabriolet und Audi A6	30
4.1 Achsantrieb hinten aus- und einbauen - Audi A4, Audi Cabriolet und Audi A6	30
5 Montageübersicht – Achsantrieb hinten Audi A8	35
5.1 Achsantrieb hinten aus- und einbauen - Audi A8	36
6 Dichtringe für Flanschwellen ersetzen	40
7 Schutzring auf der Flanschwelle ersetzen	44
8 Dichtring für Flansch/Kardanwelle ersetzen (Achsantrieb hinten eingebaut)	46
8.1 Schutzring auf dem Flansch/Kardanwelle ersetzen	52

- Schrauben der Verbindung Kardanwelle an Getriebe herausdrehen, dazu mit Gegenhalter -T10172- mit -T10172/5- gegenhalten.
- Nehmen Sie die Kardanwelle vom Getriebe ab und stützen Sie diese mit dem Motor- und Getriebeheber -V.A.G 1383 A- .



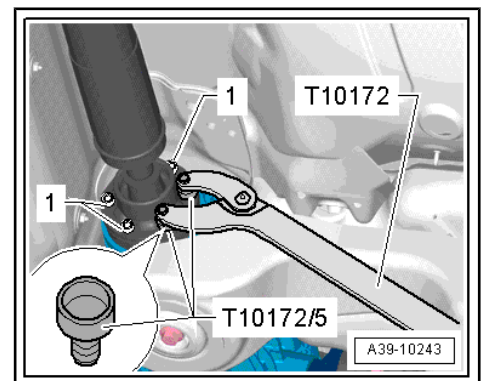
- Drehen Sie die Befestigungsschrauben -1- (6 Stück) am Gleichlaufgelenk hinten heraus.
- Verwenden Sie dazu den Gegenhalter -T10172- mit den Adaptern -T10172/5- .
- Nehmen Sie die Kardanwelle ab.

 **Hinweis**

Kardanwelle nur gestreckt transportieren und lagern.

Kardanwelle einbauen - Audi A4 und Cabriolet, Audi A6

Der Einbau erfolgt in umgekehrter Reihenfolge. Dabei ist Folgendes zu beachten:



5 Montageübersicht – Achsantrieb hinten Audi A8

1 - Aggregateträger

- aus- und einbauen ⇒ Rep.-Gr. 42

2 - Sechskantschraube

3 - Scheibe

4 - Mutter - 40 Nm

- selbstsichernd
- ersetzen

5 - Innensechskantschrauben - 55 Nm

6 - Tunnelstrebe hinten

7 - Gelenkwelle

- aus- und einbauen ⇒ Rep.-Gr. 42

8 - Wärmeschutzblech

9 - Kombischraube - 25 Nm

10 - Getriebestütze

- Montagereihenfolge beachten

11 - Innensechskantschrauben - 40 Nm + 90° (1/4 Umdr. weiterdrehen)

- ersetzen

12 - Innensechskantschrauben - 40 Nm + 90° (1/4 Umdr. weiterdrehen)

- ersetzen

13 - Nicht eingebaut

14 - Nicht eingebaut

15 - Nicht eingebaut

16 - Nicht eingebaut

17 - Achsantrieb hinten

- aus- und einbauen ⇒ [Seite 36](#)

18 - Mutter

- selbstsichernd
- ersetzen
- Anzugsdrehmoment ⇒ Rep.-Gr. 42

19 - Scheibe

20 - Sechskantschraube

