



## **Volvo V70**

(1996-2000)



**Motor B5234T3 2,3 Liter Benziner 184 kW**

# Inhalt

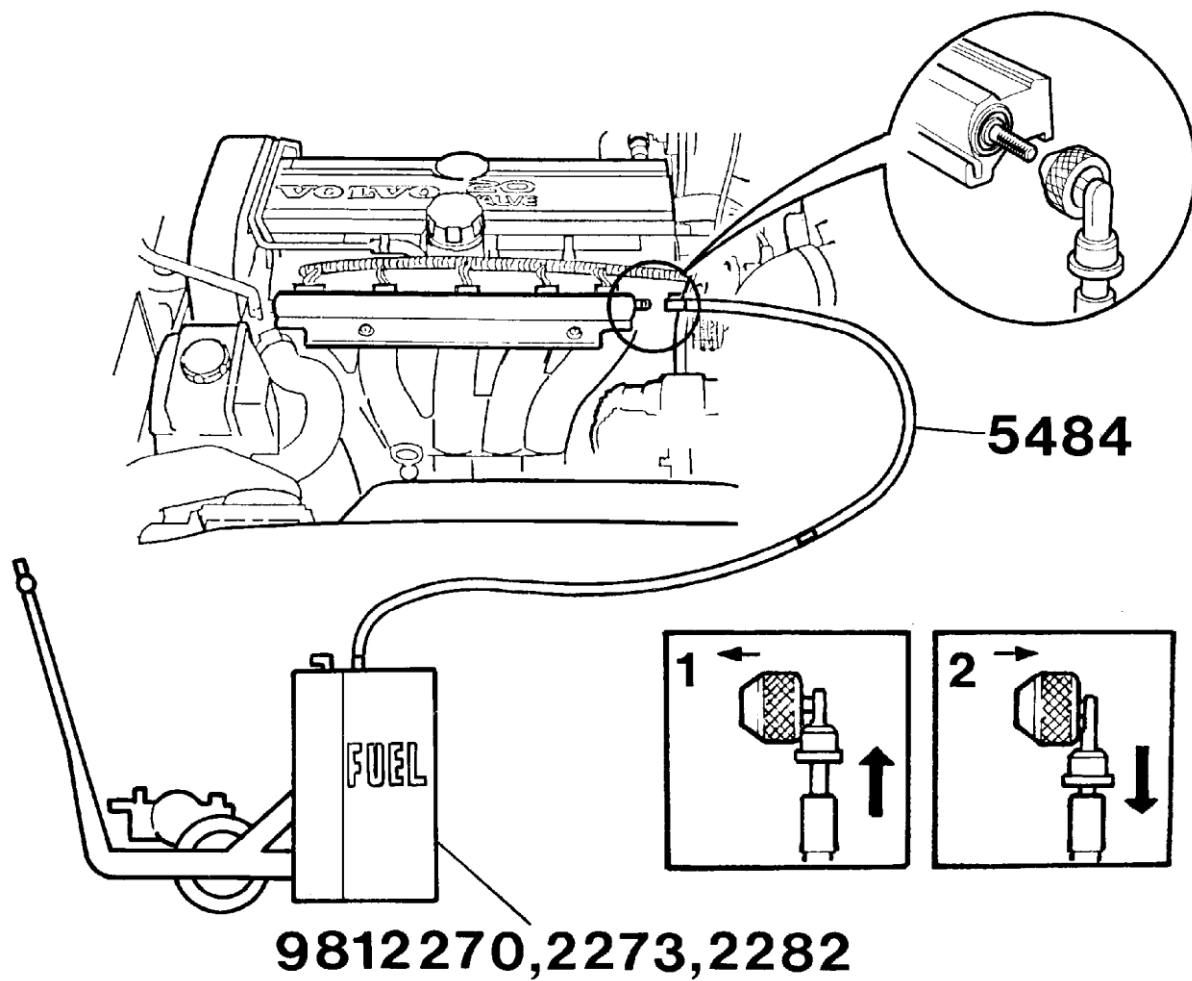
Einleitung .....	4
Handbuch.....	4
Symbole.....	6
Abbildungen .....	12
Konstruktion und Funktion.....	17
Zünd- und Regelsystem .....	17
Steuerungssystem, Kraftstoffversorgung.....	17
Spezifikationen, mechanisch.....	22
Motor.....	22
Allgemeines.....	22
Ausbau, Auswechseln und Einbau .....	40
Motor.....	40
Die Motoranbauflansch auswechseln, B5234T3.....	40
Kompressionsprüfung, auf Lecks im Zylinder und Zündkerzen überprüfen, B5234T3 ...	51
Zündkerzen auswechseln .....	55
Dichtigkeitsprüfung des Zylinders.....	55
Öl / Ölfilter auswechseln, B5234T3 .....	58
Nockenwellendichtung / variable Ventilsteuerungseinheit auswechseln, B5234T3.....	61
Den Nebenaggregatriemen / Riemenspanner auswechseln, B5234T3.....	63
Die hintere Kurbelwellendichtung auswechseln, B5234T3.....	65
Den Motor hinein- und herausheben, B5234T3.....	69
Ölwanne, B5234T3.....	93
Kurbelmechanismus, M56 .....	96
Zylinderkopf, B5234T3 .....	102
Einlaßkrümmer / Dichtung auswechseln, B5234T3 .....	125
Momentstabsbefestigung, B5234T3 .....	130
Den Dreiweg-Katalysator auswechseln, B5234T3.....	132
Die Flammensperrendichtungen auswechseln, B5234T3.....	135
Den Auspuffkrümmer / die Dichtung des Turboladers auswechseln, B5234T3.....	137
Schmier- und Ölsystem.....	142
Öl / Ölfilter auswechseln, B5234T3 .....	142
Die Ölpumpe / vordere Kurbelwellendichtung auswechseln, B5234T3 .....	145
Die Flammensperrendichtungen auswechseln, B5234T3 .....	154
Kraftstoffanlage .....	156
Einspritzventile und Druckleitungen, B5234T3 .....	156
Das Aktivkohlefilter-Spülventil auswechseln .....	168

Das Aktivkohlefilter-Spülventil auswechseln .....	168
Kraftstofftank und Bauteile .....	185
Tankdruckgeber austauschen .....	195
Einlass- und Abgassystem .....	219
Einlaßkrümmer / Dichtung auswechseln, B5234T3 .....	219
Den Dreiweg-Katalysator auswechseln, B5234T3 .....	224
Den Auspuffkrümmer / die Dichtung des Turboladers auswechseln, B5234T3 .....	227
Bauteile auswechseln, B5234T3 .....	232
Temperaturfühler der Ansaugluft, auswechseln .....	243
Den Temperaturfühler auswechseln .....	243
Ansaugunterdruckfühler, auswechseln .....	245
Den Druckfühler auswechseln .....	245
Kühlanlage .....	247
Thermostat/Temperaturfühler, B5234T3 .....	247
Motorregelung .....	249
Gaspedalmodul, B5234T3 .....	249
Zünd- und Regelsystem .....	251
Bauteile auswechseln, B5234T3 .....	251
Austausch des Motorsteuergeräts (ECM) .....	260
Drehzahlgeber auswechseln .....	260
Gaspedalmodul, B5234T3 .....	265
Thermostat/Temperaturfühler, B5234T3 .....	267
Bauteile auswechseln, B5234T3 .....	269
Temperaturfühler der Ansaugluft, auswechseln .....	280
Den Temperaturfühler auswechseln .....	280
Ansaugunterdruckfühler, auswechseln .....	282
Den Druckfühler auswechseln .....	282
Steuerungssystem, Kraftstoffversorgung .....	284
Reinigung, Inspektion und Einstellen .....	289
Motor .....	289
Ventilmechanismus, B5234T3 .....	289
Schmier- und Ölsystem .....	312
Öldruck, B5234T3 .....	312
Ölverbrauchstest .....	314
Kraftstoffanlage .....	316
Kraftstoff- und Restdruck, B5234T3 .....	316
Einlass- und Abgassystem .....	319
Das Ladedrucksteuerventil am Turbolader überprüfen und einstellen, B5234T3 .....	319

Kurbelgehäuseentlüftung.....	325
Luftfilter und Drosselklappengehäuse .....	331

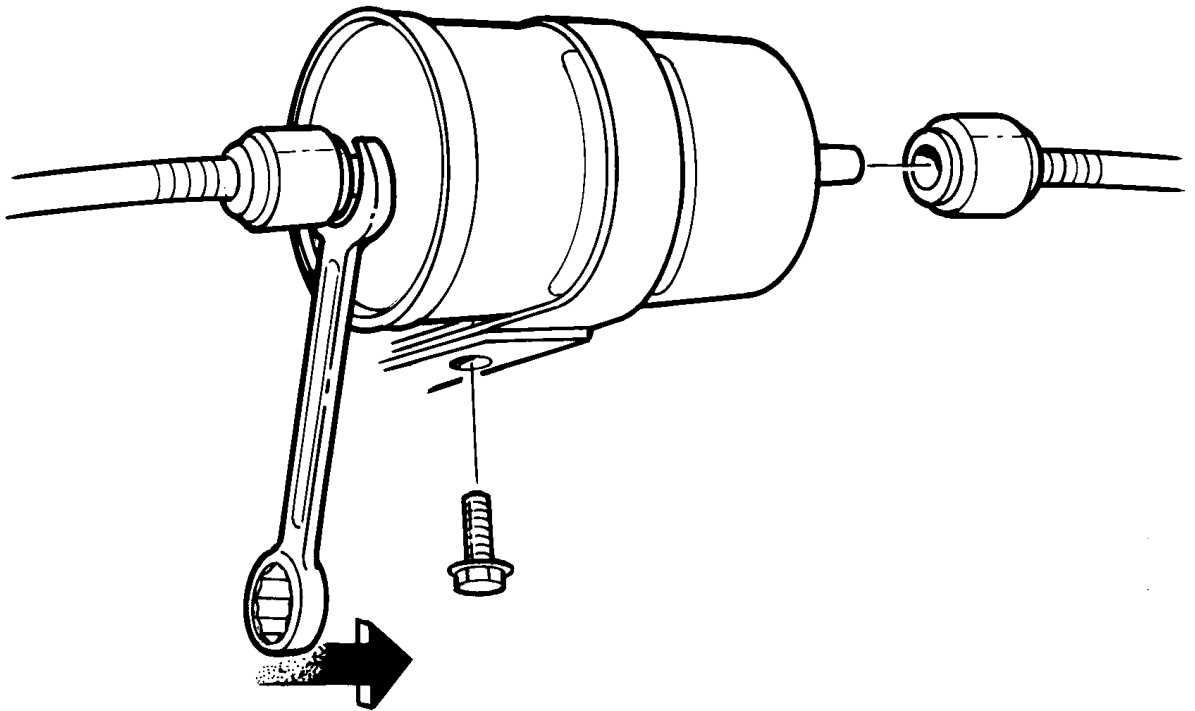
## Kraftstofffilter austauschen

Kraftstoffanlage entleeren



- Die Kraftstoffanlage gem. entleeren.

## Kraftstofffilter ausbauen



Die Schnellkupplungen vom Kraftstofffilter mit Hilfe eines 17 mm Ringgabelschlüssels lösen, indem die Hülse nach hinten geführt werden.

- Die Schraube entfernen, mit der die Schelle am Filter befestigt ist.
- Filter austauschen

Einbau in umgekehrter Reihenfolge.

---