



**Volvo S60**  
(2001-2009)



**Motor B5234T3 2,3 Liter Benziner 184 kW**

# Inhalt

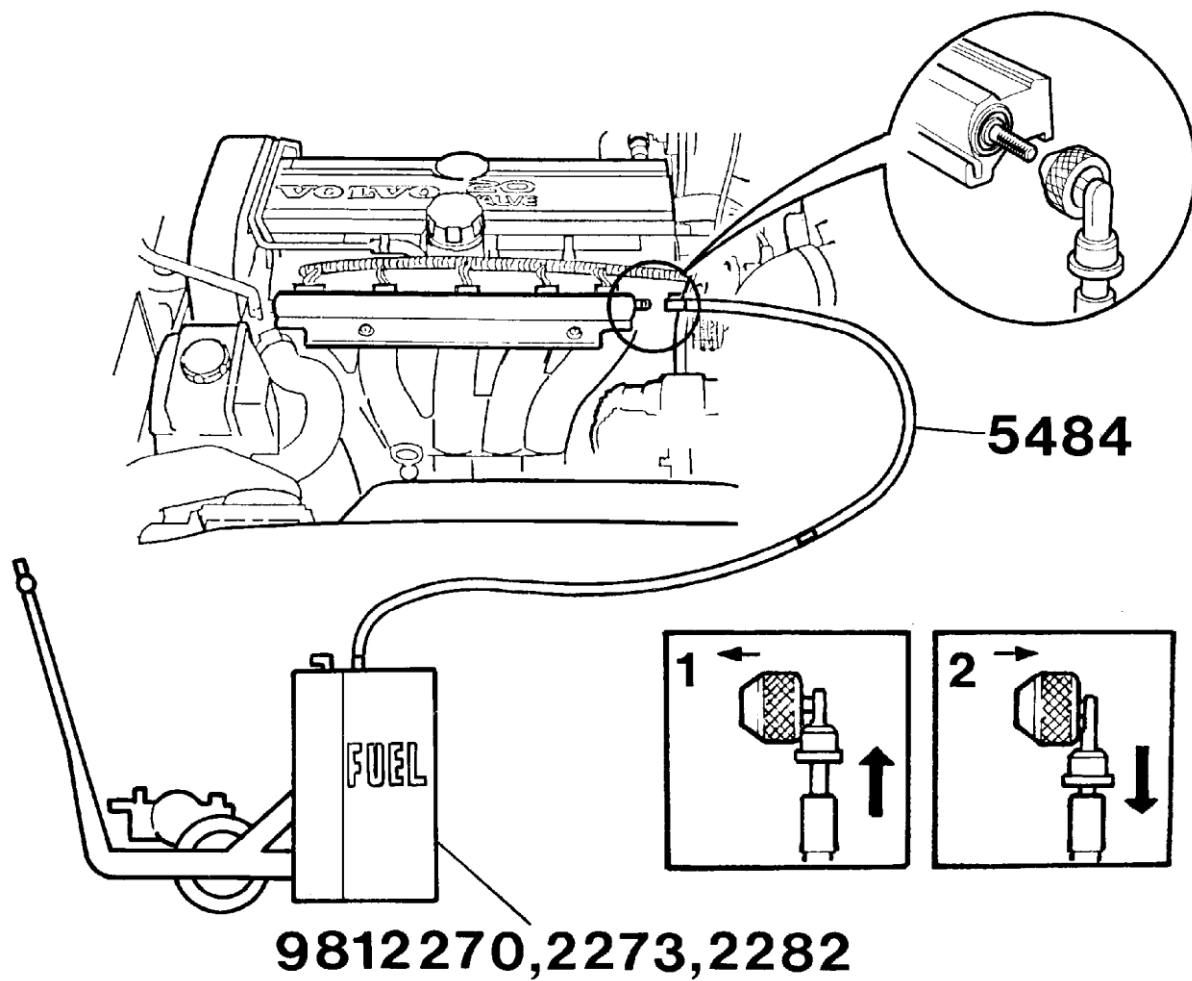
Einleitung .....	4
Handbuch.....	4
Symbole.....	6
Abbildungen .....	12
Konstruktion und Funktion.....	17
Zünd- und Regelsystem .....	17
Steuerungssystem, Kraftstoffversorgung.....	17
Spezifikationen, mechanisch.....	22
Motor.....	22
Allgemeines.....	22
Ausbau, Auswechseln und Einbau .....	40
Motor.....	40
Die Motoranbauflansch auswechseln, B5234T3.....	40
Kompressionsprüfung, auf Lecks im Zylinder und Zündkerzen überprüfen, B5234T3 ...	51
Zündkerzen auswechseln .....	55
Dichtigkeitsprüfung des Zylinders.....	55
Öl / Ölfilter auswechseln, B5234T3 .....	58
Nockenwellendichtung / variable Ventilsteuerungseinheit auswechseln, B5234T3.....	61
Den Nebenaggregatriemen / Riemen Spanner auswechseln, B5234T3.....	63
Die hintere Kurbelwellendichtung auswechseln, B5234T3.....	65
Den Motor hinein- und herausheben, B5234T3.....	69
Ölwanne, B5234T3.....	93
Kurbelmechanismus, M56 .....	96
Zylinderkopf, B5234T3 .....	102
Einlaßkrümmer / Dichtung auswechseln, B5234T3 .....	125
Momentstabsbefestigung, B5234T3 .....	130
Den Dreiweg-Katalysator auswechseln, B5234T3.....	132
Die Flammensperrendichtungen auswechseln, B5234T3.....	135
Den Auspuffkrümmer / die Dichtung des Turboladers auswechseln, B5234T3.....	137
Schmier- und Ölsystem.....	142
Öl / Ölfilter auswechseln, B5234T3 .....	142
Die Ölpumpe / vordere Kurbelwellendichtung auswechseln, B5234T3 .....	145
Die Flammensperrendichtungen auswechseln, B5234T3 .....	154
Kraftstoffanlage .....	156
Einspritzventile und Druckleitungen, B5234T3 .....	156
Das Aktivkohlefilter-Spülventil auswechseln .....	168

Das Aktivkohlefilter-Spülventil auswechseln .....	168
Kraftstofftank und Bauteile .....	185
<b>Tankdruckgeber austauschen .....</b>	<b>195</b>
<b>Einlass- und Abgassystem .....</b>	<b>219</b>
Einlaßkrümmer / Dichtung auswechseln, B5234T3 .....	219
Den Dreiweg-Katalysator auswechseln, B5234T3 .....	224
Den Auspuffkrümmer / die Dichtung des Turboladers auswechseln, B5234T3 .....	227
Bauteile auswechseln, B5234T3 .....	232
<b>Temperaturfühler der Ansaugluft, auswechseln .....</b>	<b>243</b>
Den Temperaturfühler auswechseln .....	243
<b>Ansaugunterdruckfühler, auswechseln .....</b>	<b>245</b>
Den Druckfühler auswechseln .....	245
<b>Kühlanlage .....</b>	<b>247</b>
Thermostat/Temperaturfühler, B5234T3 .....	247
<b>Motorregelung .....</b>	<b>249</b>
Gaspedalmodul, B5234T3 .....	249
<b>Zünd- und Regelsystem .....</b>	<b>251</b>
Bauteile auswechseln, B5234T3 .....	251
<b>Austausch des Motorsteuergeräts (ECM) .....</b>	<b>260</b>
Drehzahlgeber auswechseln .....	260
Gaspedalmodul, B5234T3 .....	265
Thermostat/Temperaturfühler, B5234T3 .....	267
Bauteile auswechseln, B5234T3 .....	269
<b>Temperaturfühler der Ansaugluft, auswechseln .....</b>	<b>280</b>
Den Temperaturfühler auswechseln .....	280
<b>Ansaugunterdruckfühler, auswechseln .....</b>	<b>282</b>
Den Druckfühler auswechseln .....	282
Steuerungssystem, Kraftstoffversorgung .....	284
<b>Reinigung, Inspektion und Einstellen .....</b>	<b>289</b>
<b>Motor .....</b>	<b>289</b>
Ventilmechanismus, B5234T3 .....	289
<b>Schmier- und Ölsystem .....</b>	<b>312</b>
Öldruck, B5234T3 .....	312
Ölverbrauchstest .....	314
<b>Kraftstoffanlage .....</b>	<b>316</b>
Kraftstoff- und Restdruck, B5234T3 .....	316
<b>Einlass- und Abgassystem .....</b>	<b>319</b>
Das Ladedrucksteuerventil am Turbolader überprüfen und einstellen, B5234T3 .....	319

Kurbelgehäuseentlüftung.....	325
Luftfilter und Drosselklappengehäuse .....	331

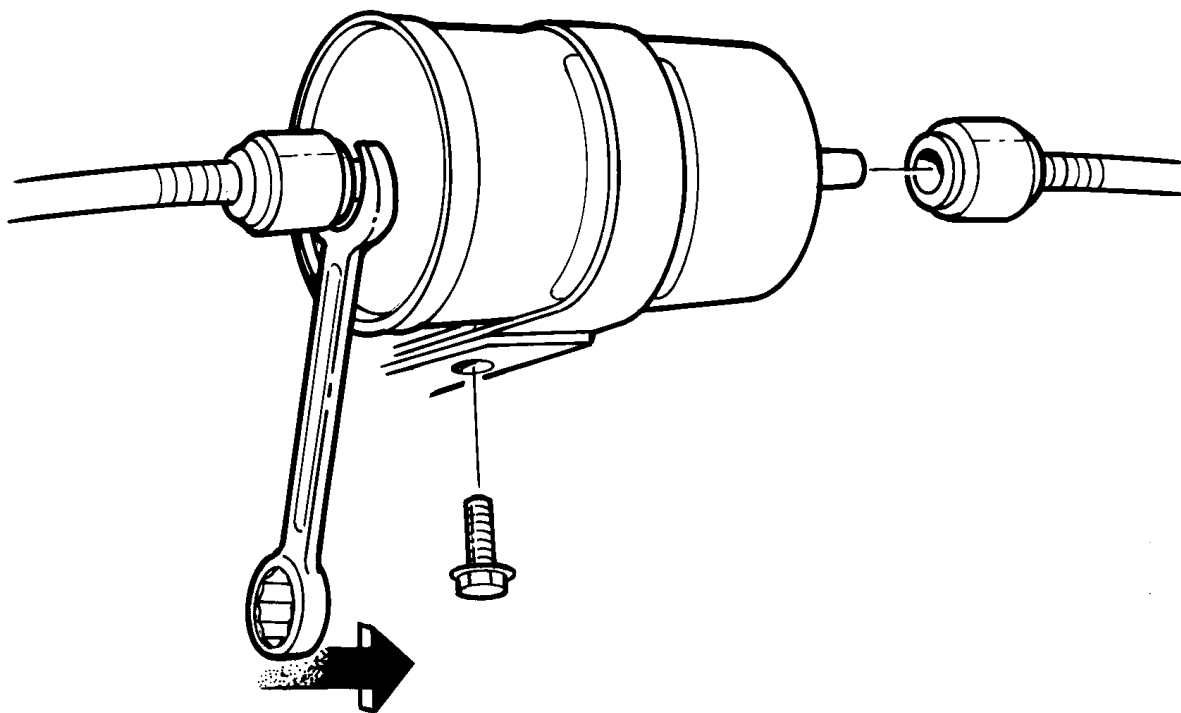
## Kraftstofffilter austauschen

Kraftstoffanlage entleeren



- Die Kraftstoffanlage gem. entleeren.

## Kraftstofffilter ausbauen



Die Schnellkupplungen vom Kraftstofffilter mit Hilfe eines 17 mm Ringgabelschlüssels lösen, indem die Hülse nach hinten geführt werden.

- Die Schraube entfernen, mit der die Schelle am Filter befestigt ist.
- Filter austauschen

Einbau in umgekehrter Reihenfolge.

---