



Volvo C70

1998-2000



Motor B5234T3 2,3 Liter Benziner 184 kW

Inhalt

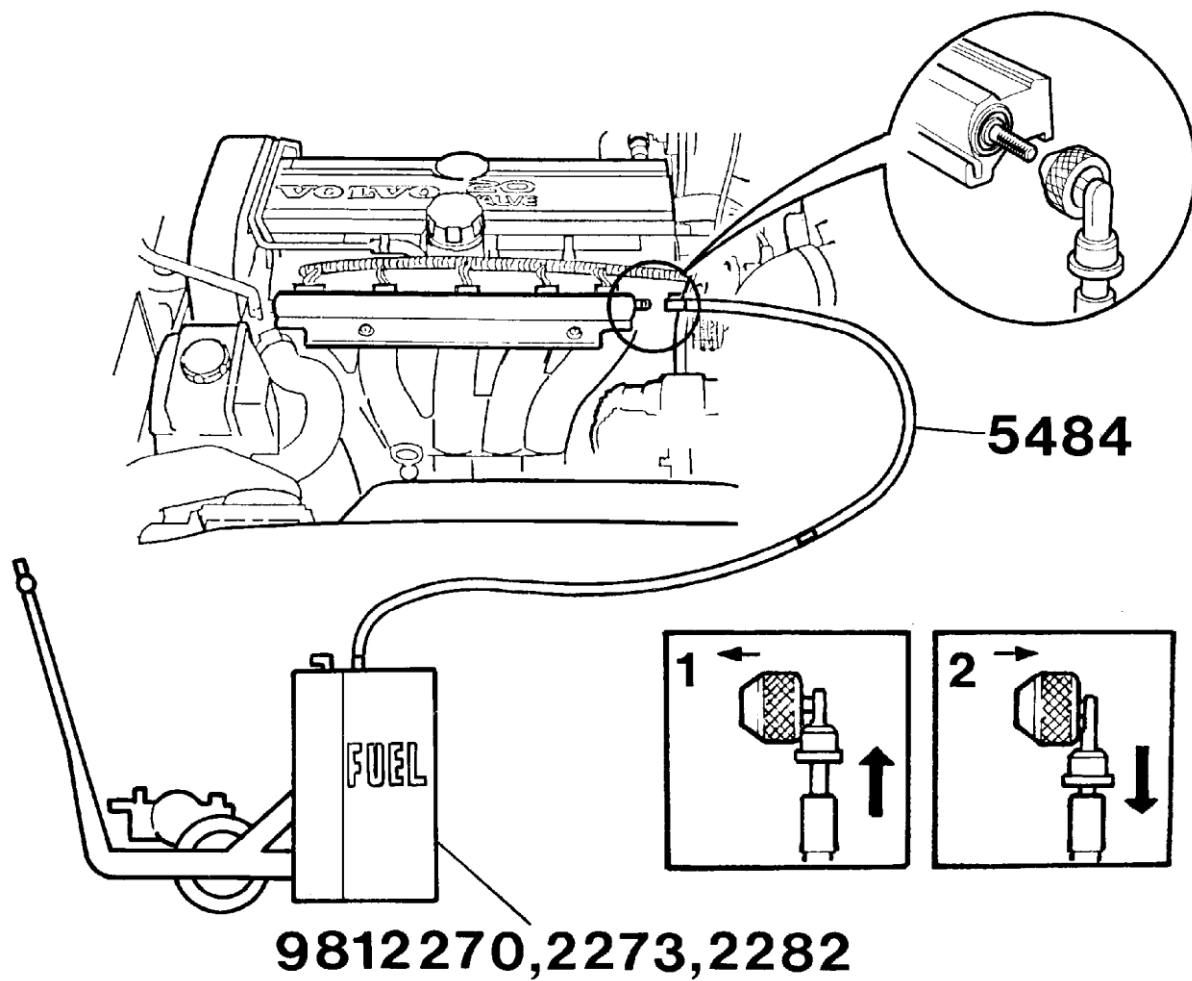
Einleitung	4
Handbuch.....	4
Symbole.....	6
Abbildungen	12
Konstruktion und Funktion.....	17
Zünd- und Regelsystem	17
Steuerungssystem, Kraftstoffversorgung.....	17
Spezifikationen, mechanisch.....	22
Motor.....	22
Allgemeines.....	22
Ausbau, Auswechseln und Einbau	40
Motor.....	40
Die Motoranbauflansch auswechseln, B5234T3.....	40
Kompressionsprüfung, auf Lecks im Zylinder und Zündkerzen überprüfen, B5234T3 ...	51
Zündkerzen auswechseln	55
Dichtigkeitsprüfung des Zylinders.....	55
Öl / Ölfilter auswechseln, B5234T3	58
Nockenwellendichtung / variable Ventilsteuerungseinheit auswechseln, B5234T3.....	61
Den Nebenaggregatriemen / Riemenspanner auswechseln, B5234T3.....	63
Die hintere Kurbelwellendichtung auswechseln, B5234T3.....	65
Den Motor hinein- und herausheben, B5234T3.....	69
Ölwanne, B5234T3.....	93
Kurbelmechanismus, M56	96
Zylinderkopf, B5234T3	102
Einlaßkrümmer / Dichtung auswechseln, B5234T3	125
Momentstabsbefestigung, B5234T3	130
Den Dreiweg-Katalysator auswechseln, B5234T3.....	132
Die Flammensperrendichtungen auswechseln, B5234T3.....	135
Den Auspuffkrümmer / die Dichtung des Turboladers auswechseln, B5234T3.....	137
Schmier- und Ölsystem.....	142
Öl / Ölfilter auswechseln, B5234T3	142
Die Ölpumpe / vordere Kurbelwellendichtung auswechseln, B5234T3	145
Die Flammensperrendichtungen auswechseln, B5234T3	154
Kraftstoffanlage	156
Einspritzventile und Druckleitungen, B5234T3	156
Das Aktivkohlefilter-Spülventil auswechseln	168

Das Aktivkohlefilter-Spülventil auswechseln	168
Kraftstofftank und Bauteile	185
Tankdruckgeber austauschen	195
Einlass- und Abgassystem	219
Einlaßkrümmer / Dichtung auswechseln, B5234T3	219
Den Dreiweg-Katalysator auswechseln, B5234T3	224
Den Auspuffkrümmer / die Dichtung des Turboladers auswechseln, B5234T3	227
Bauteile auswechseln, B5234T3	232
Temperaturfühler der Ansaugluft, auswechseln	243
Den Temperaturfühler auswechseln	243
Ansaugunterdruckfühler, auswechseln	245
Den Druckfühler auswechseln	245
Kühlanlage	247
Thermostat/Temperaturfühler, B5234T3	247
Motorregelung	249
Gaspedalmodul, B5234T3	249
Zünd- und Regelsystem	251
Bauteile auswechseln, B5234T3	251
Austausch des Motorsteuergeräts (ECM)	260
Drehzahlgeber auswechseln	260
Gaspedalmodul, B5234T3	265
Thermostat/Temperaturfühler, B5234T3	267
Bauteile auswechseln, B5234T3	269
Temperaturfühler der Ansaugluft, auswechseln	280
Den Temperaturfühler auswechseln	280
Ansaugunterdruckfühler, auswechseln	282
Den Druckfühler auswechseln	282
Steuerungssystem, Kraftstoffversorgung	284
Reinigung, Inspektion und Einstellen	289
Motor	289
Ventilmechanismus, B5234T3	289
Schmier- und Ölsystem	312
Öldruck, B5234T3	312
Ölverbrauchstest	314
Kraftstoffanlage	316
Kraftstoff- und Restdruck, B5234T3	316
Einlass- und Abgassystem	319
Das Ladedrucksteuerventil am Turbolader überprüfen und einstellen, B5234T3	319

Kurbelgehäuseentlüftung.....	325
Luftfilter und Drosselklappengehäuse	331

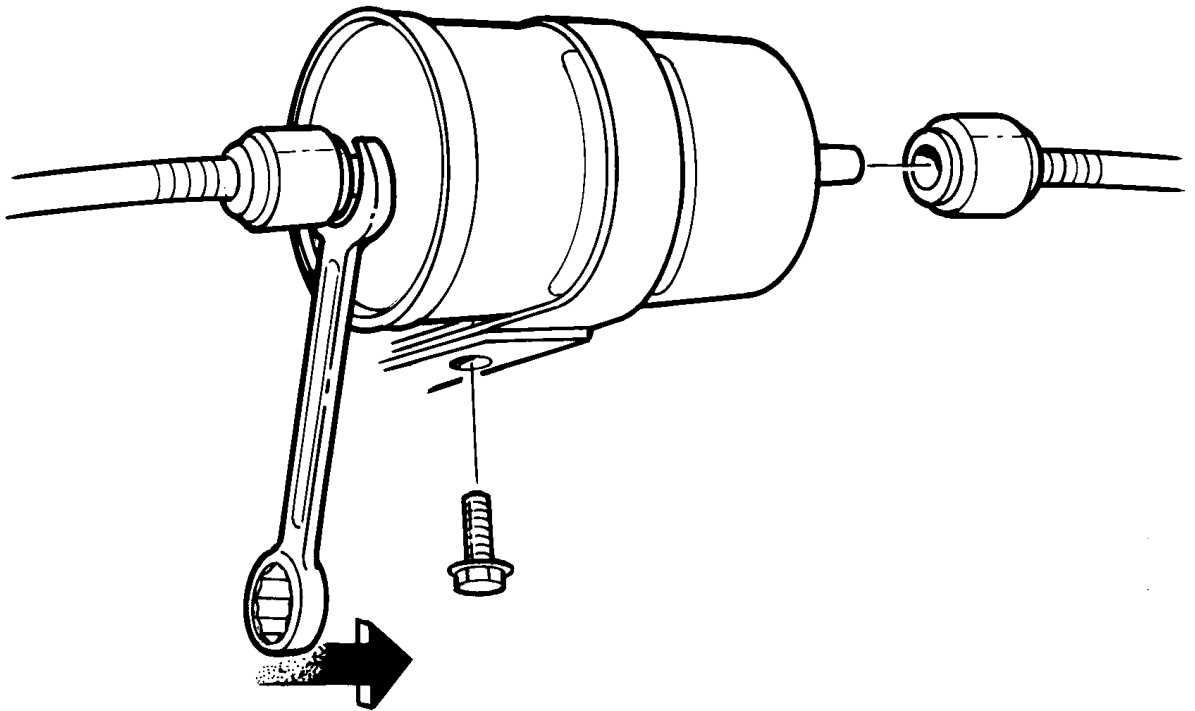
Kraftstofffilter austauschen

Kraftstoffanlage entleeren



- Die Kraftstoffanlage gem. entleeren.

Kraftstofffilter ausbauen



Die Schnellkupplungen vom Kraftstofffilter mit Hilfe eines 17 mm Ringgabelschlüssels lösen, indem die Hülse nach hinten geführt werden.

- Die Schraube entfernen, mit der die Schelle am Filter befestigt ist.
- Filter austauschen

Einbau in umgekehrter Reihenfolge.
