



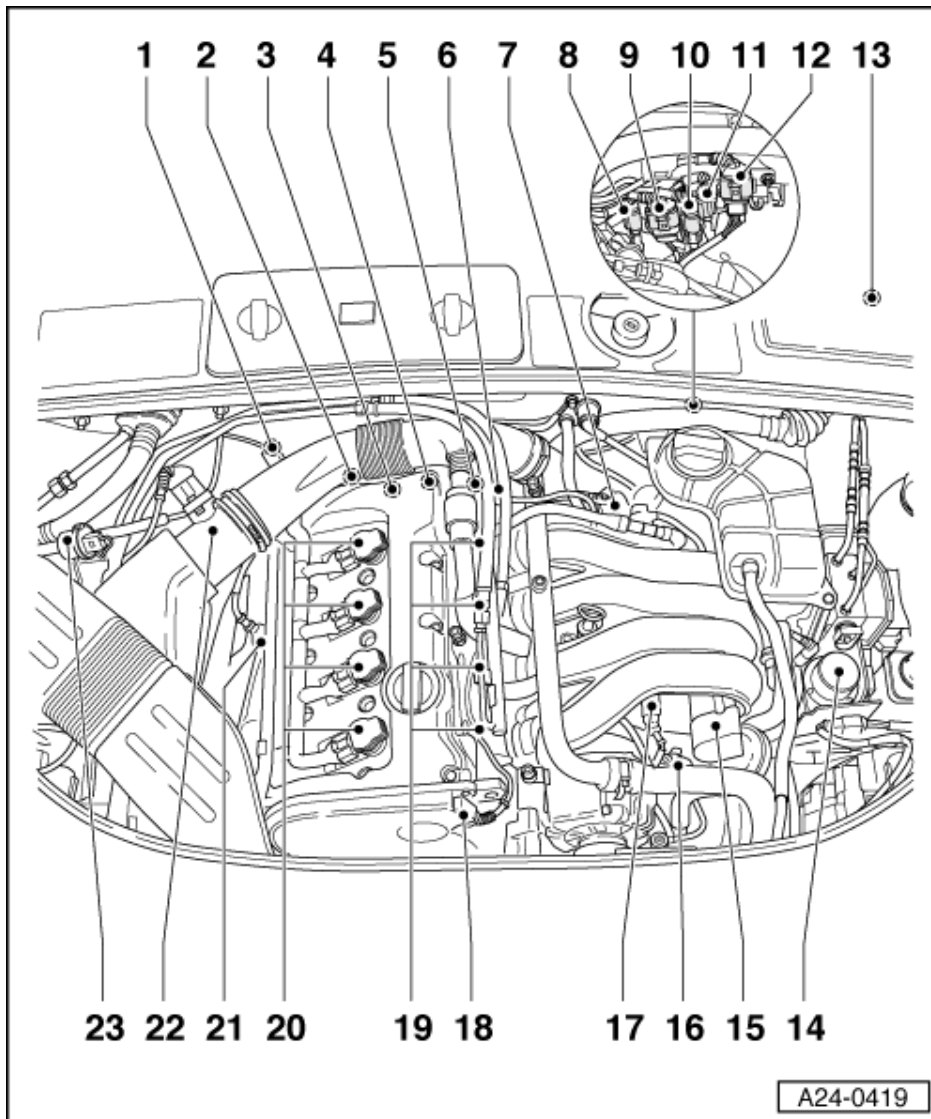
Audi A4
(2000-2008)



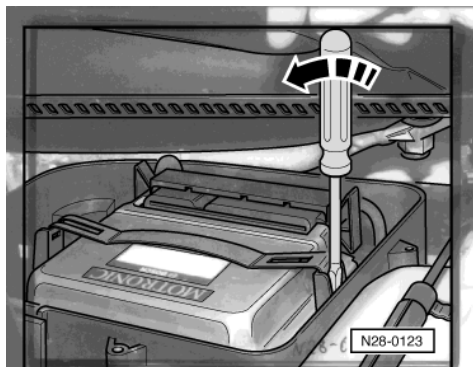
Motronic Einspritz- und Zündanlage 2,0 Liter 96 kW

Inhaltsverzeichnis

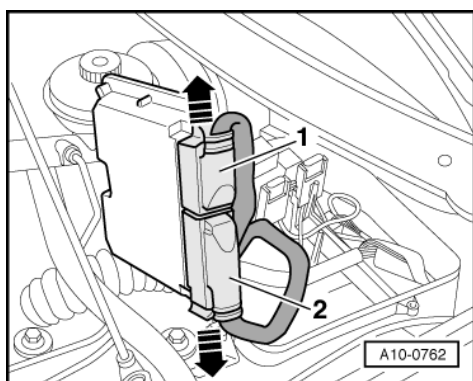
24 - Kraftstoffaufbereitung, Einspritzung	1
1 Einspritzanlage instand setzen	1
1.1 Einspritzanlage instand setzen	1
1.2 Sicherheitsmaßnahmen	1
1.3 Sauberkeitsregeln	1
1.4 Technische Daten	2
1.5 Einbauorte-Übersicht	3
1.6 Einspritzanlage instand setzen	9
1.7 Kraftstoffverteiler zerlegen und zusammenbauen	12
1.8 Systemdruck, Kraftstoff-Druckregler und Haltedruck prüfen	13
1.9 Einspritzmenge, Dichtheit und Strahlbild der Einspritzventile prüfen	16
1.10 Lambdasonde aus- und einbauen	18
1.11 Leitungs- und Bauteilprüfung mit der Prüfbox V.A.G 1598/31	18
1.12 Motorsteuergerät ersetzen	20
1.13 Vorgehensweise nach Unterbrechung der Spannungsversorgung	27
28 - Zündanlage	28
1 Zündanlage prüfen	28
1.1 Zündanlage prüfen	28
1.2 Allgemeine Hinweise zur Zündanlage	28
1.3 Sicherheitsmaßnahmen	28
1.4 Technische Daten Zündung	28



- 17 Geber für Ansauglufttemperatur (G42)
- 18 Phasensensor (Hallgeber) -G40
- 19 Einspritzventile (N30...N33)
- 20 Zündspulen
- 21 Lambdasonde vor Katalysator -G39 - 55Nm
- 22 Luftmassenmesser -G70
- 23 Magnetventil 1 für Aktivkohlebehälter -N80



- -> Hebeln Sie mit Hilfe eines Schraubendrehers den Befestigungsbügel -Pfeil- vorsichtig ab.



- -> Lösen Sie die Steckverrastung -Pfeile- und ziehen Sie die Steckverbindungen -1- und -2- des Steuergerätes ab.
- Nehmen Sie das alte Motorsteuergerät heraus und setzen Sie das neue Motorsteuergerät ein.

Einbauen

Der Einbau erfolgt in umgekehrter Reihenfolge, dabei ist Folgendes zu beachten:

Nach Anschließen des neuen Motorsteuergerätes müssen folgende Arbeitsschritte durchgeführt werden:

- Aktivieren Sie das Motorsteuergerät in der "Geführten Fehlersuche" unter Diagnoseobjekt "Motorsteuergerät ersetzen".

Verwenden Sie dazu das Fahrzeugdiagnose-, Meß- und Informationssystem VAS 5051.

Vorgehensweise beim Ersetzen des Motorsteuergerätes für Motorsteuergeräte, die mit einem Blechgehäuse (Diebstahlschutz) verschraubt sind.

Ausbauen

