



ÓT Y Áer F20
(2011-2019)Á



Heizung und Klimaanlage

Inhaltsverzeichnis

6400 Hinweise, Übersicht Komponenten Heiz-Klimaanlage

6411 Heizgerät mit Betätigung

6412 Zusatzheizgerät mit Steuerelementen

6422 Düsen und Ausströmorgane

6431 Microfilter

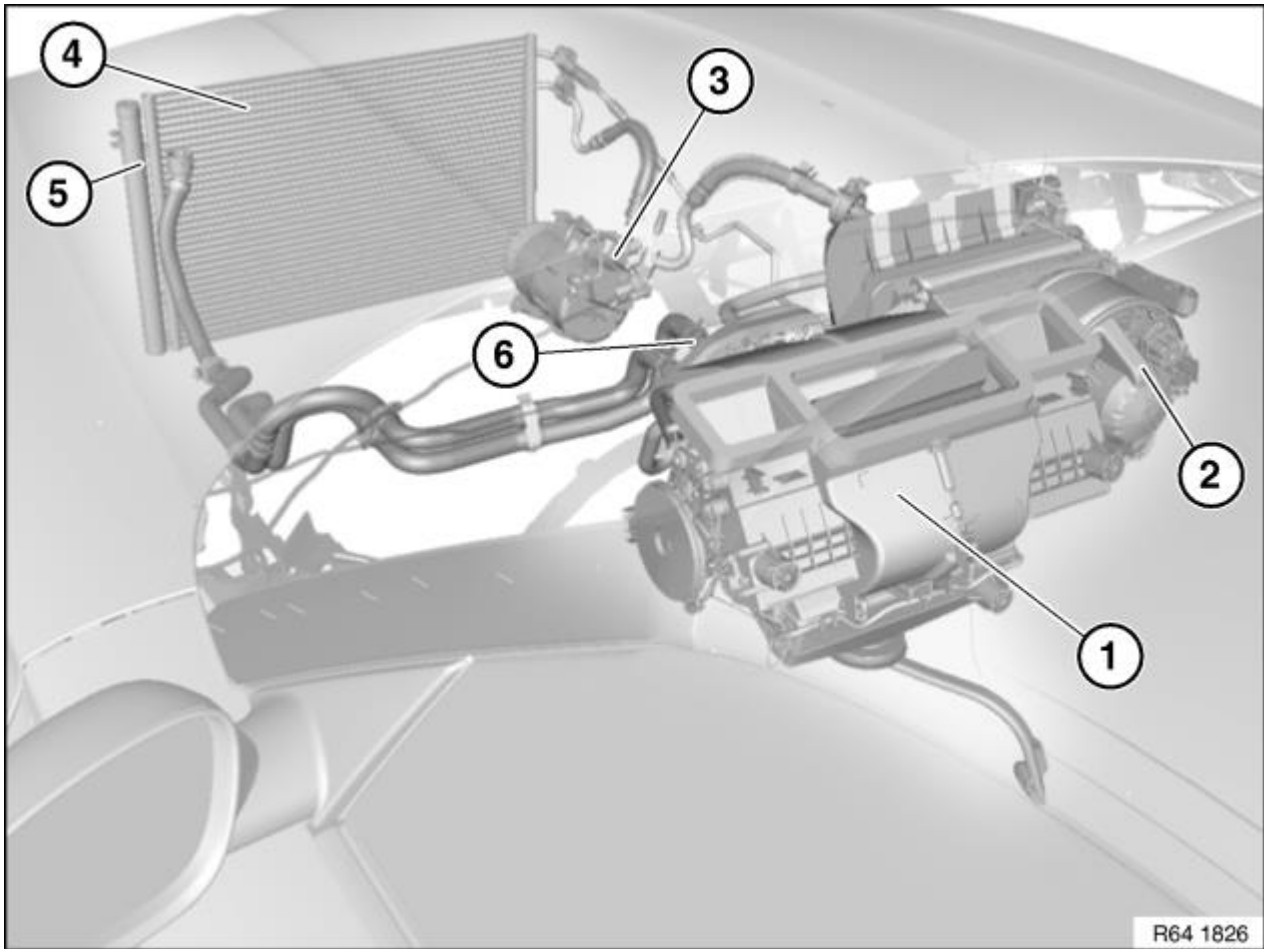
6450 Klimaanlage, Lecksuche

6451 Klimagerät (Verdampfer), Schaltelemente

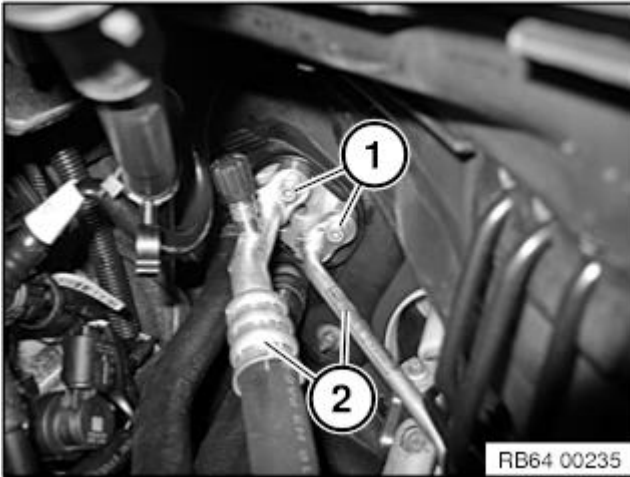
Anzugsdrehmomente

Technische Daten

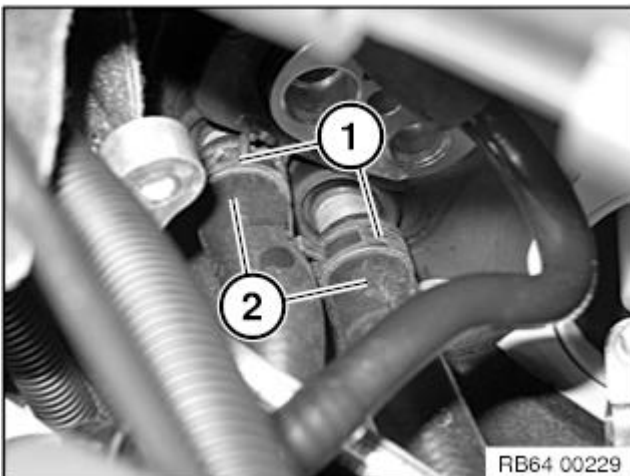
64 00 Übersicht Komponenten Heiz-/Klimaanlage



1	Heiz-/Klimagerät mit Anbauteilen	4	Kondensator für Klimaanlage
2	Gebälse für Heiz-/Klimaanlage	5	Trocknerflasche für Klimaanlage (im Kondensator enthalten)
3	Kompressor für Klimaanlage	6	Expansionsventil



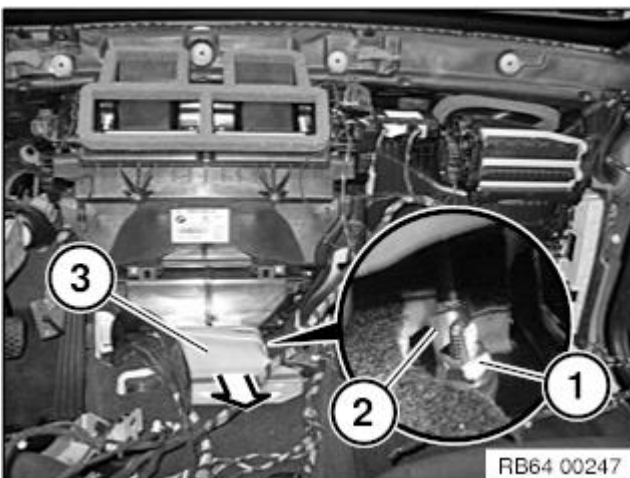
Schrauben (1) lösen.
 Anziehdrehmoment 64 53 1AZ.
 Kältemittelleitungen (2) abnehmen und zur Seite legen.
 Einbauhinweis:
 Dichtringe erneuern.
 Zur beschädigungsfreien Montage der Dichtringe,
 Spezialwerkzeug 00 9 030 verwenden.



Achtung!
 Anschlüsse dürfen nicht vertauscht werden!
 Anschlussreihenfolge der Kühlmittelschläuche vor
 Demontage kennzeichnen!
 Schlauchschellen (1) mit Spezialwerkzeug 17 2 050
 lösen und Kühlmittelschläuche (2) abziehen.



Achtung!
 Kühlmittelanschlüsse am Heizkörper vorsichtig
 durchblasen, um das restliche Kühlmittel zu
 entfernen.
 Öffnungen bzw. Leitungen am Heizkörper mit
 Spezialwerkzeug 32 1 270 verschließen, um
 Medienaustritt und Verschmutzungen zu vermeiden.



Luftkanal (3) in Pfeilrichtung abziehen.
 Teppich hochklappen Mutter (1) lösen.
 Massekabel (2) abnehmen.