



ÓT Y Áer E88
(2008-2013)Á



Fahrwerk, Lenkung und Bremsen

Inhaltsverzeichnis

31 Vorderachse

- 3100 Allgemeines
- 3110 Vorderachsaufhängung
- 3111 Vorderachsträger
- 3112 Lenker und Streben mit Gummilagern
- 3121 Radlagerung und Achsschenkel
- 3131 Federbein
- 3132 Stoßdämpfer
- 3133 Feder mit Aufhängung
- 3135 Stabilisator

32 Lenkung und Achsvermessung

- 3200 Elektronische Fahrwerksvermessung
- 3210 Software
- 3211 Lenkgetriebe mechanisch
- 3213 Lenkgetriebe mit Servo-Einrichtung
- 3221 Lenkhebel, Spurstange, Lenkungsämpfer
- 3231 Lenksäule
- 3233 Lenkrad
- 3234 Airbag und Lenkrad für Airbag
- 3241 Pumpe und Ölversorgung
- 3243 Elektronische Lenkhilfe

33 Hinterachse

- 3300 Allgemeines
- 3310 Hinterachsgetriebe
- 3311 Hinterachsgetriebe-Gehäuse mit Deckel
- 3317 Hinterachsgetriebe-Aufhängung
- 3321 Abtriebswellen
- 3331 Hinterachsträger
- 3332 Lenker und Streben
- 3333 Achsaufhängung
- 3341 Radlagerung
- 3352 Stoßdämpfer
- 3353 Federn mit Aufhängung
- 3355 Stabilisator

34 Bremsen

- 3400 Bremsentest und Entlüftung
- 3410 Handbremse
- 3411 Vorderradbremse
- 3421 Hinterradbremse
- 3431 Hauptbremszylinder
- 3432 Bremsleitungen
- 3433 Bremskraftverstärker
- 3435 Elektrische Komponenten / Verschleißanzeige

- 3441 Feststellbremse
- 3451 Mechanisch-hydraulische Komponenten
- 3452 Elektronische Komponenten

35 Fußbetätigung

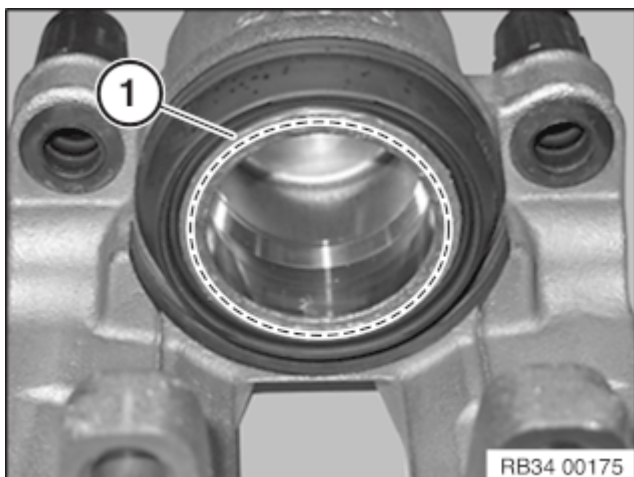
- 3500 Pedalerie
- 3511 Fußhebellagerbock
- 3521 Bremsfußhebel mit Gestänge
- 3531 Kupplungsfußhebel mit Gestänge
- 3540 Fahrfußbetätigung

36 Räder mit Bereifung

- 3600 Allgemein
- 3610 Räder
- 3611 Scheibenräder (Felgen)
- 3612 Bereifung
- 3613 Radkappen, Blenden, Befestigung

37 Gekoppelte Federungssysteme

- 3714 Elektrische Komponenten

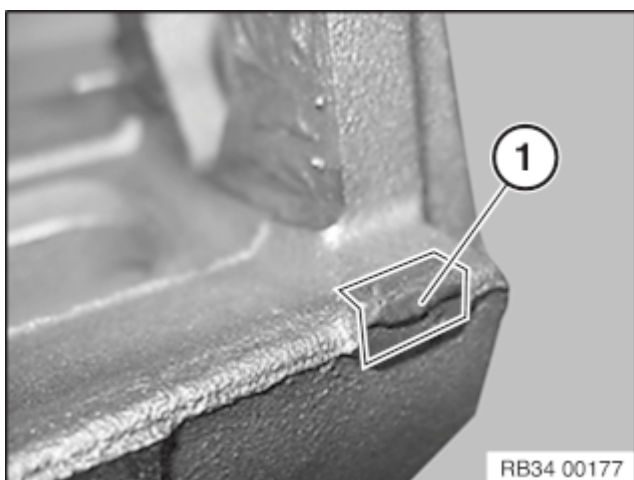


Staubschutzmanschette auf Beschädigung prüfen und ggf. erneuern.

Anlagefläche (1) des Bremskolbens mit Bremsenreiniger reinigen und dünn mit Bremsklotzpaste bestreichen.

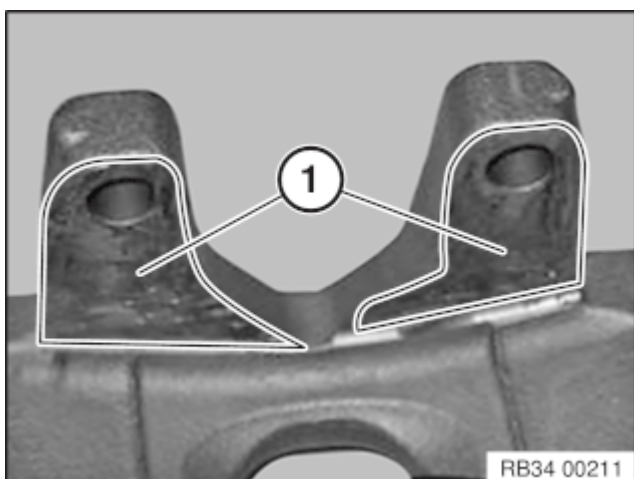
Achtung!

Staubschutzmanschette darf nicht mit Bremsklotzpaste in Berührung kommen, da die Staubschutzmanschette aufquellen kann.



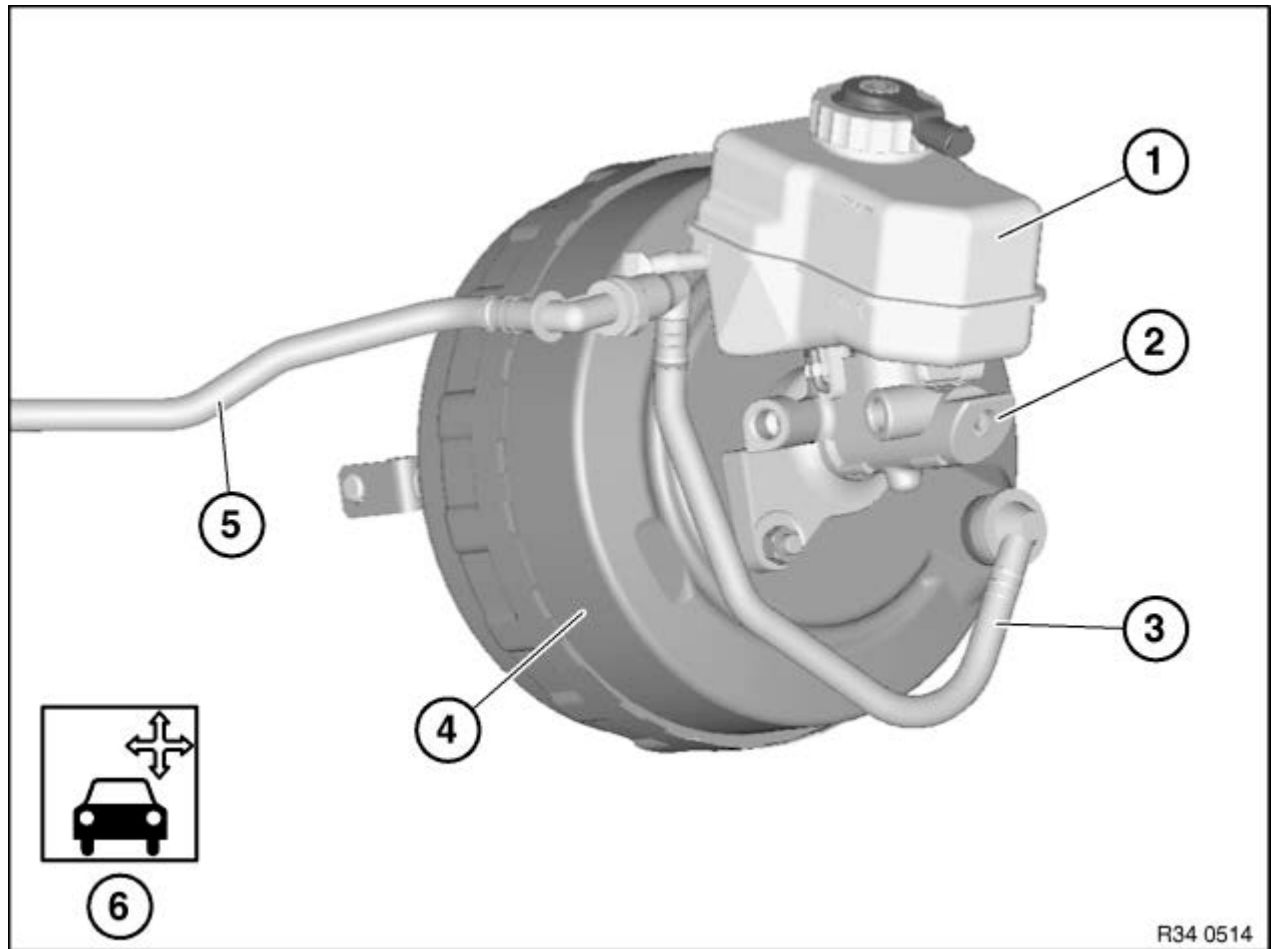
Anlageflächen (1)

Hammerköpfe/Bremssattelgehäuse mit Bremsenreiniger reinigen und dünn mit Bremsklotzpaste bestreichen.



Anlagefläche (1) des Bremssattels mit Bremsenreiniger reinigen und dünn mit Bremsklotzpaste bestreichen.

34 31 000 ÜBERSICHT HAUPTBREMSZYLINDER / BREMSKRAFTVERSTÄRKER



1	Ausgleichsbehälter	4	Bremskraftverstärker
2	Hauptbremszylinder	5	Unterdruckschlauch
3	Rückschlagventil	6	Bremsystem entlüften

37 14 512 HÖHENSTANDSSENSOR HINTEN ERSETZEN

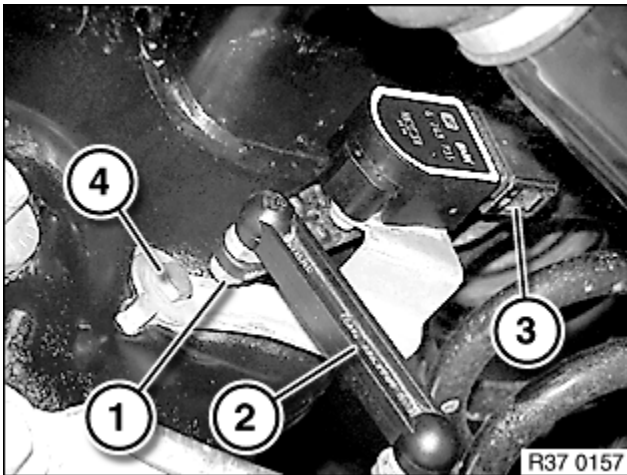


Achtung!

Hinweise zum Schutz vor elektrostatischer Beschädigung (ESD-Schutz) beachten!

Hinweis:

Die folgende Darstellung wurde exemplarisch am E87 durchgeführt. Detailabweichungen zu anderen Fahrzeugen sind möglich.



Mutter (1) lösen und Anlenkstange (2) aushängen.

Anziehdrehmoment 37 14 3AZ

Einbauhinweis:

Mutter erneuern.

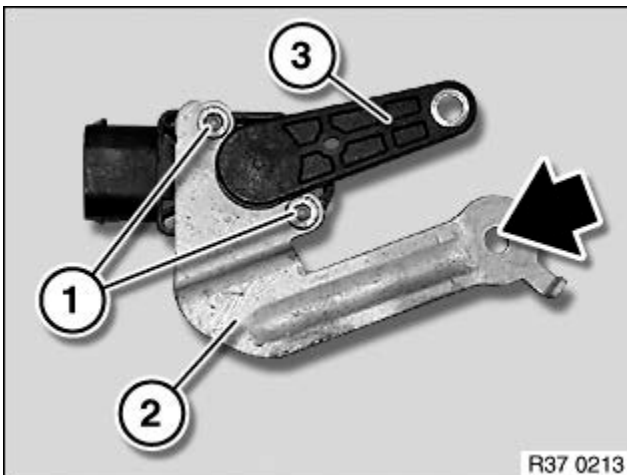
Steckverbindung (3) trennen.

Schraube (4) lösen und Höhenstandssensor mit Halter abnehmen.

Anziehdrehmoment 37 14 2AZ

Einbauhinweis:

Halter zur entsprechenden Bohrung am Hinterachsträger ausrichten.



Bei Ersatz:

Schrauben (1) lösen und Höhenstandssensor von Halter (2) abnehmen.

Anziehdrehmoment 37 14 1AZ

Einbauhinweis:

Sensorhebel (3) muss vom Höhenstandssensor ausgehend in Richtung Verschraubungspunkt (Pfeil) des Halters zeigen.



Nach der Montage:

- Scheinwerfereinstellung prüfen, ggf. korrigieren.