



**ÓT Y Áer E88**  
(2008-2013)Á



**Heizung und Klimaanlage**

# Inhaltsverzeichnis

6400 Hinweise, Übersicht Komponenten Heiz-Klimaanlage

6411 Heizgerät mit Betätigung

6412 Zusatzheizgerät mit Steuerelementen

6422 Düsen und Ausströmorgane

6431 Microfilter

6450 Klimaanlage, Lecksuche

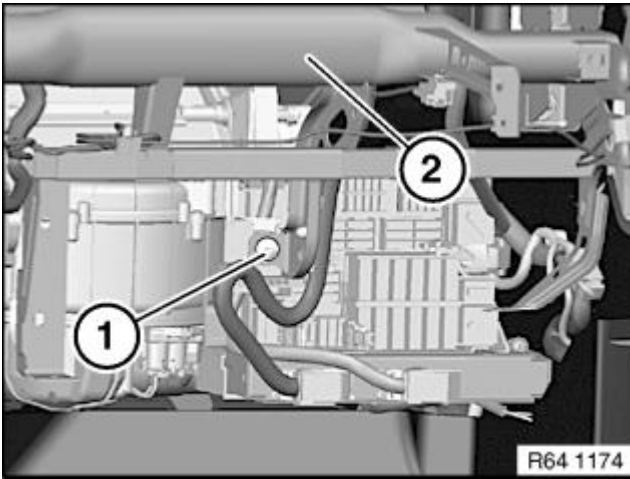
6451 Klimagerät (Verdampfer), Schaltelemente

6452 Kompressor

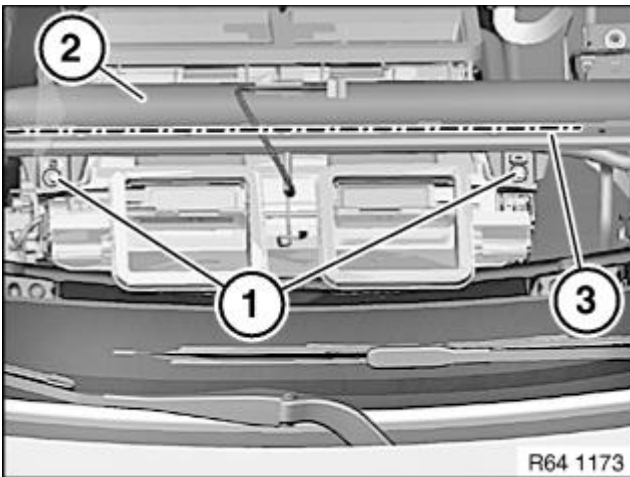
6453 Kondensator und Trockner mit Leitungen

Anzugsdrehmomente

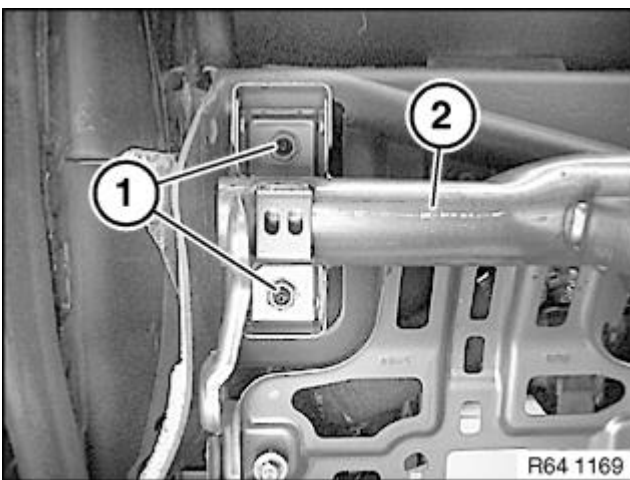
Technische Daten



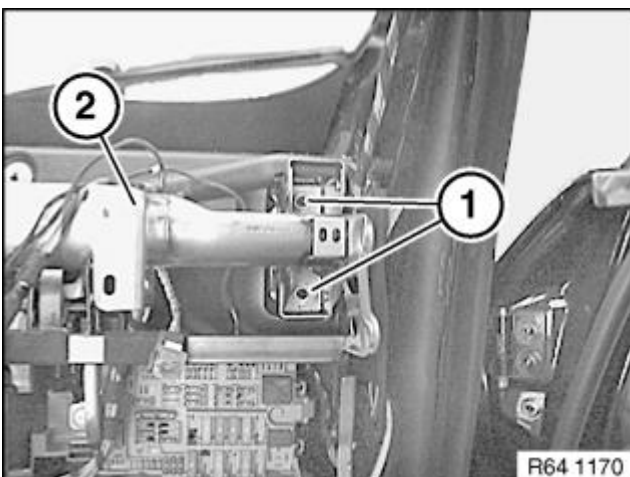
Schraube (1) des Heizgerätes am Tragrohr (2) lösen.  
Anziehdrehmoment 51 71 6AZ.



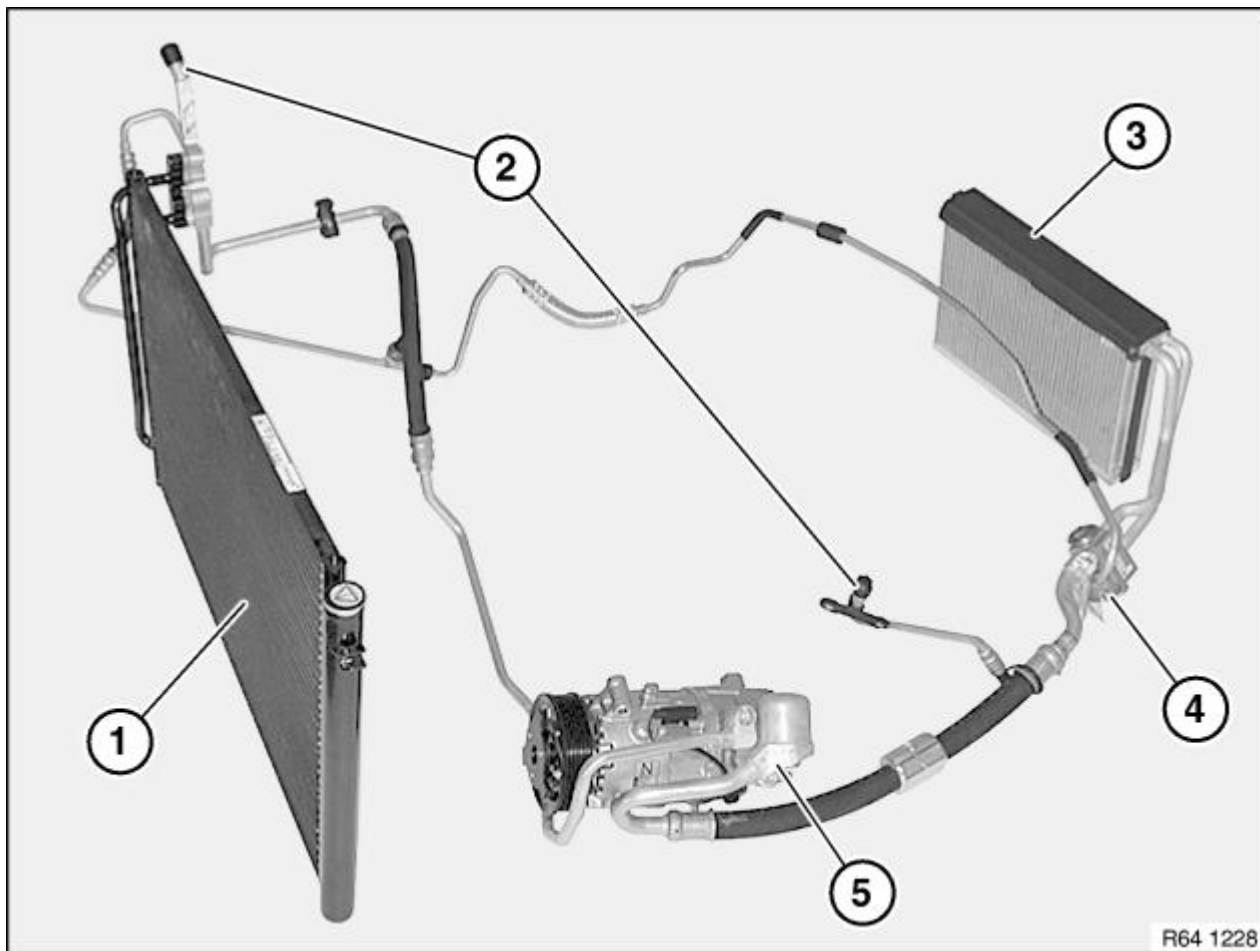
Kabelstrang (3) von Tragrohr (2) lösen.  
Schrauben (1) des Heizgerätes am Tragrohr (2) lösen.  
Anziehdrehmoment 64 11 6AZ.



Muttern (1) rechts am Tragrohr (2) lösen.  
Anziehdrehmoment 51 71 5AZ.



Muttern (1) links am Tragrohr (2) lösen.  
Anziehdrehmoment 51 71 5AZ.



R64 1228

1	Kondensator	4	Expansionsventil
2	Leistungsanschlüsse Hoch-/Niederdruckleitung	5	Kältemittelkompressor
3	Verdampfer		