



ÓT Y Áer E81
(2007-2012)Á



Radio, Navigation und Kommunikation

Inhaltsverzeichnis

65 Audio, Navigation, Infosysteme

6500 Übersicht

6511 Radio, CD-/DVD-Wechsler

6512 Radio, Audioverstärker, Headunit

6513 Lautsprecher und Abdeckung

6520 Antenne, Entstörfilter

6550 Video- und TV-Geräte, Central Informations Display (CID)

6552 Bordmonitor

6575 Diebstahlwarnanlage

6577 Airbagsteuergeräte, Airbagsensoren

6581 Bordcomputer, Außentemperatursensor

6583 Car Communication Computer (CCC), Car Information Computer (CIC)

84 Kommunikationssysteme

8410 Combox, Telematic Communication Box, USB-Hub, Autotelefon

8411 Combox, Telematic Communication Box, Autotelefon

8421 Handheld, Ladefreisprechelektronik, Kompensator

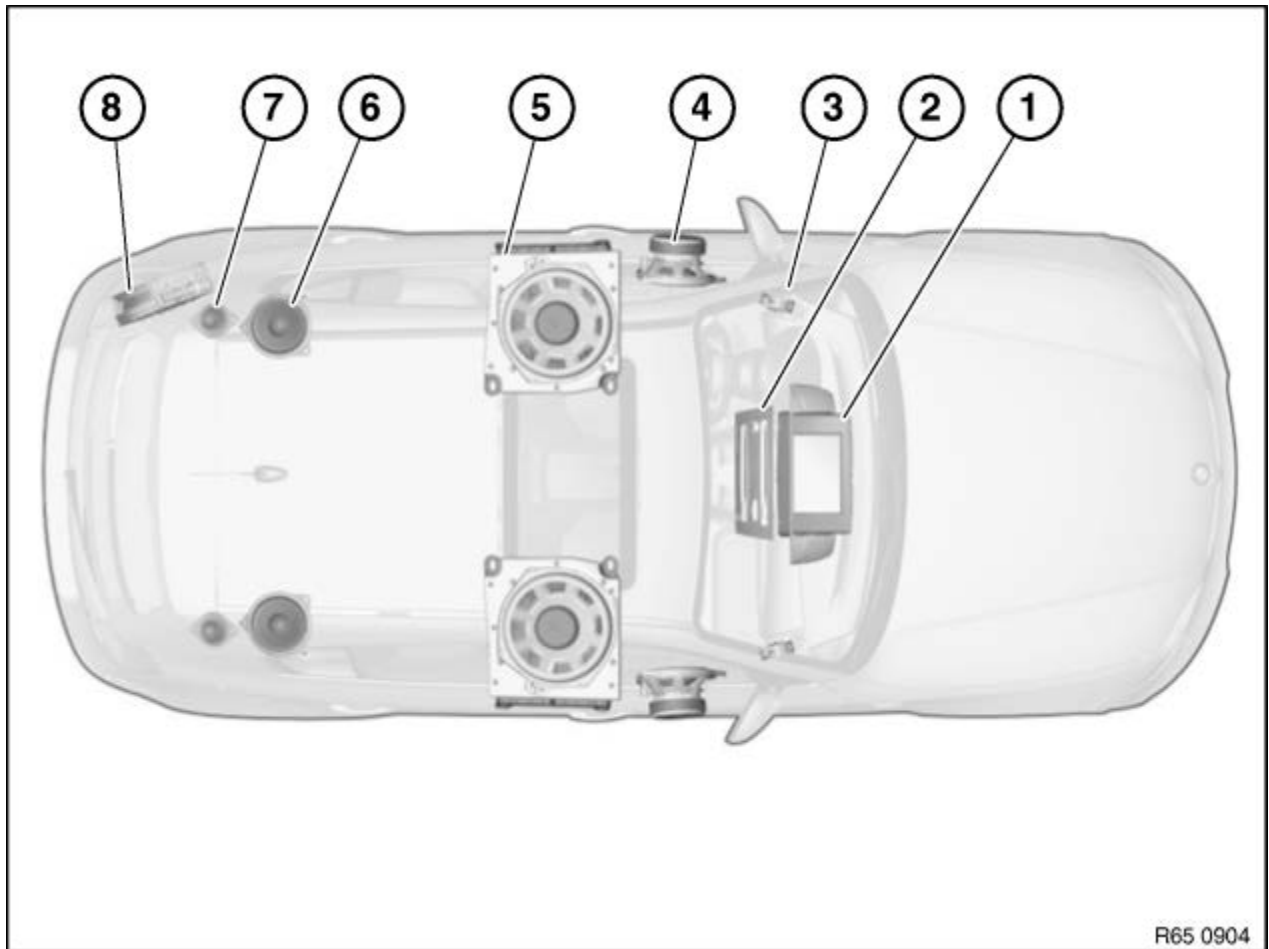
8431 Freisprechanlage (Mikrofon, Lautsprecher)

8450 Antennen, Bluetooth-Antenne

INHALTSVERZEICHNIS

65 Audio, Navigation, Infosysteme	5
6500 Übersicht.....	5
65 00 000 Übersicht Audio-Komponenten (HiFi-System).....	5
65 00 001 Übersicht Audio-Komponenten (Stereo-System)	6
65 00 002 Übersicht Audio-Komponenten (Top-HiFi-System)	7
6511 Radio, CD-/DVD-Wechsler.....	8
65 11 000 Satellitenradio-Empfänger aus- und einbauen (ersetzen); (nur US-Ausführung)	8
65 11 070 CD-Wechsler aus- und einbauen/ersetzen	9
65 11 080 Radio-Empfänger aus- und einbauen (ersetzen)	10
6512 Radio, Audioverstärker, Headunit.....	11
65 12 050 Zentralbass links oder rechts aus- und einbauen/ersetzen (unter Vordersitz)	11
65 12 070 Verstärker aus- und einbauen/ersetzen.....	12
65 12 072 Verstärker aus- und einbauen (ersetzen, Top-HiFi-System)	13
65 12 200 Audiosystem-Kontroller aus- und einbauen (ersetzen)(ab 03/2007)).....	14
6513 Lautsprecher und Abdeckung	15
65 13 AZD Lautsprecher.....	15
65 13 050 Lautsprecher aus- und einbauen/ersetzen	16
65 13 070 Lautsprecher aus- und einbauen/ersetzen	17
65 13 188 Mitteltonlautsprecher hinten aus- und einbauen/ersetzen (links oder rechts).....	18
65 13 195 Hochtonlautsprecher hinten aus- und einbauen/ersetzen (links / rechts).....	19
6520 Antenne, Entstörfilter	20
65 20 010 Antennenstab der Dachantenne aus- und einbauen/ersetzen.....	20
65 20 055 Antennenfuß aus- und einbauen/ersetzen.....	21
65 20 090 Antennenverstärker aus- und einbauen/ersetzen.....	22
65 20 150 Back-up Antenne aus- und einbauen/ersetzen	22
6550 Video- und TV-Geräte, Central Informations Display (CID)	23
65 50 055 Central Information Display aus- und einbauen/ersetzen	23
65 50 056 Central Information Display aus- und einbauen/ersetzen	24
6552 Bordmonitor.....	25
65 52 AZD CD/DVD-Laufwerke und Sondergeräte.....	25
6575 Diebstahlwarnanlage	26
65 75 055 Notstromsirene mit Neigungsgeber aus- und einbauen/ersetzen	26
65 75 071 Modul für Innenraumschutz aus- und einbauen (ersetzen).....	27
6577 Airbagsteuergeräte, Airbagsensoren	28
65 77 AZD Airbagauslösesteuerung.....	28
65 77 000 Hinweise zum Verschrotten von BMW Fahrzeugen mit Gasgeneratoren	29
65 77 016 Airbagsteuergerät aus- und einbauen (ersetzen).....	31
65 77 600 Sensormatte für Beifahrersitzbelegungserkennung ersetzen.....	32

65 00 002 ÜBERSICHT AUDIO-KOMPONENTEN (TOP-HIFI-SYSTEM)

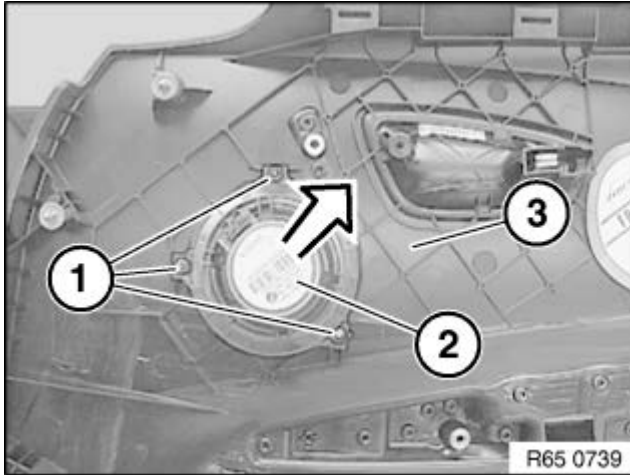


R65 0904

1	Central Information Display (CID)	5	Zentralbasslautsprecher (unter Sitz)
2	Navigationssystem	6	Mitteltonlautsprecher hinten
3	Hochtonlautsprecher vorn	7	Hochtonlautsprecher hinten
4	Mitteltonlautsprecher Tür vorn	8	Top-HiFi- Verstärker

65 13 070 LAUTSPRECHER AUS- UND EINBAUEN/ERSETZEN

(Mitteltonlautsprecher in Türverkleidung vorn)



Erforderliche Vorarbeiten:

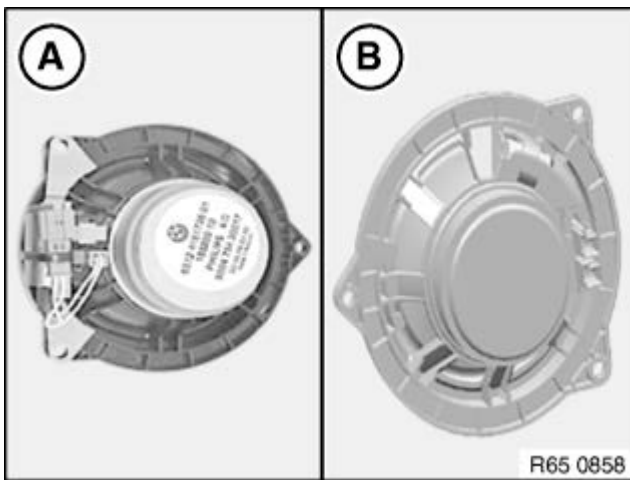
- Türverkleidung vorn abbauen

Hinweis:

Lautsprecher gegen Herabfallen sichern. Muttern (1) lösen und Lautsprecher (2) in Pfeilrichtung von Türverkleidung (3) abnehmen. Anziehdrehmoment 65 13 1AZ .

Hinweis:

Stehbolzen zur Lautsprecherverschraubung sind mikroverkapselt.



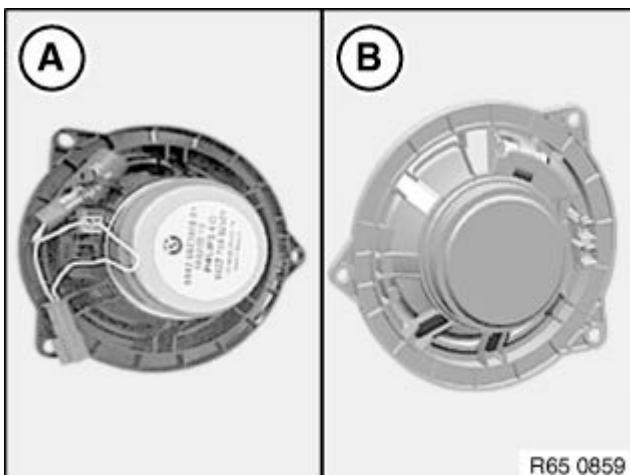
Baustand E90 / E91 ab KW 44/2005:

Hinweis:

1. Bisherige Ausführung mit Adapterleitung und außen liegendem Kondensator
2. Neue Ausführung mit integriertem Kondensator

Adapterleitung mit Kondensator am Lautsprecher entfällt.

Adapterleitung bei Ersatz auf jeden Fall komplett entfernen.



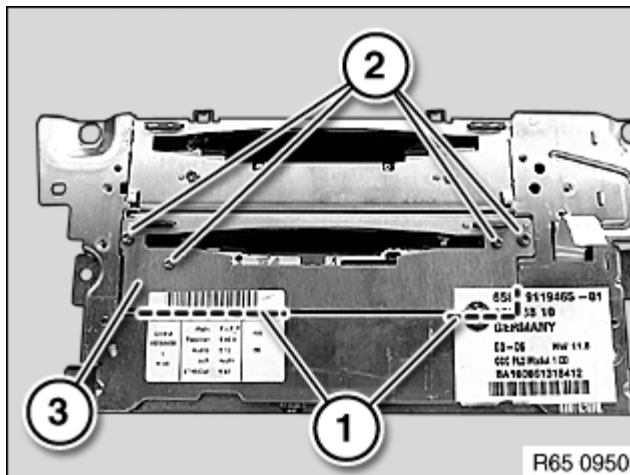
Baustand E87 ab KW 44/2005:

Hinweis:

1. Bisherige Ausführung mit Adapterleitung und außen liegendem Kondensator
2. Neue Ausführung mit integriertem Kondensator

Adapterleitung mit Kondensator am Lautsprecher entfällt.

Adapterleitung bei Ersatz auf jeden Fall komplett entfernen.



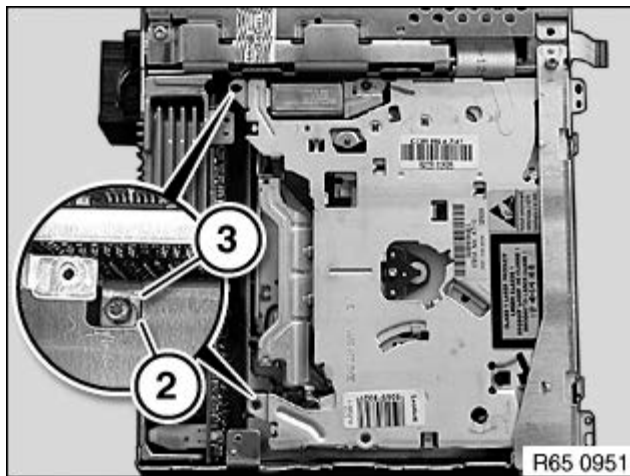
Aufkleber an gekennzeichnete Stelle (1) durchtrennen.

Schrauben (2) lösen und Blende (3) abnehmen.

Einbauhinweis:

Zum Festziehen der Schrauben ist das Spezialwerkzeug 00 9 450 verwenden.

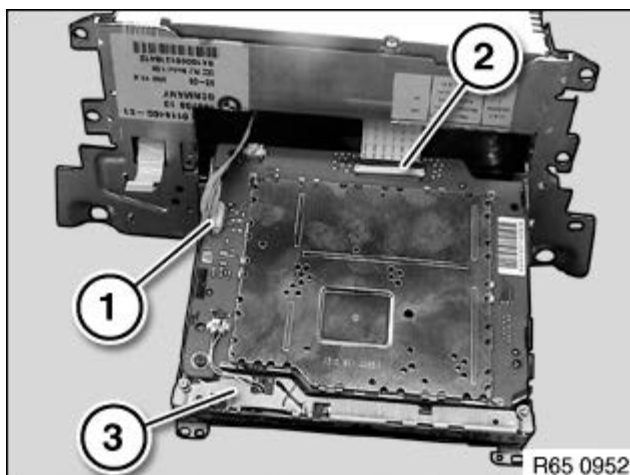
Anziehdrehmoment 65 11 3AZ .



Schrauben (1) mit magnetischem Schraubendreher lösen.

Einbauhinweis:

Lasche (2) des DVD-Laufwerkes muss oberhalb der Lasche (3) des Car Communication Computer liegen.



Car Communication Computer um 180° drehen und DVD-Laufwerk vorsichtig ausfädeln.

Steckverbindungen (1,2) vorsichtig trennen.

DVD-Laufwerk (3) abnehmen.

Einbauhinweis:

Auf richtige Kabelführung achten!