



ÓT Y Áer E87
(2004-2011)Á

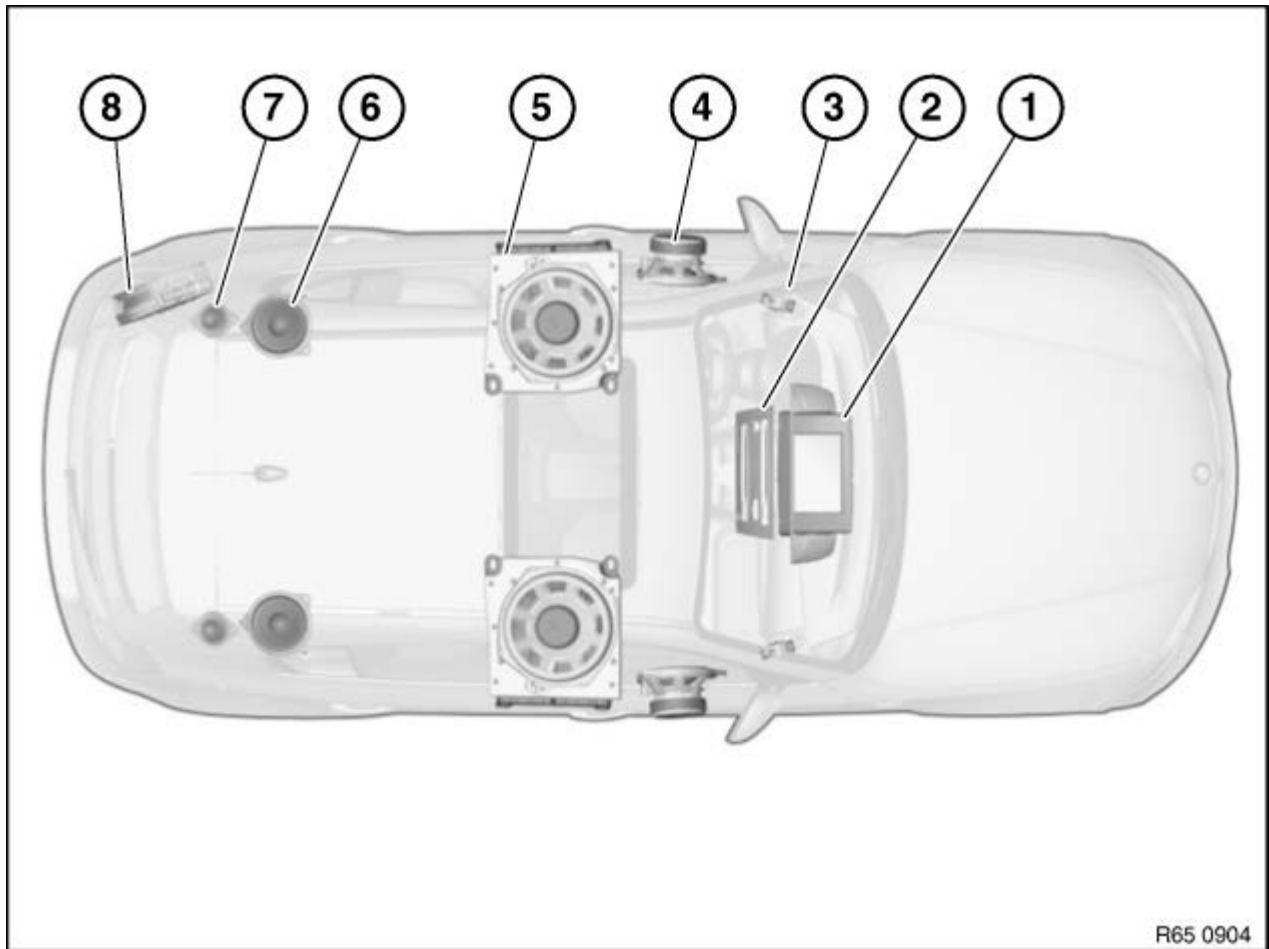


Radio, Navigation und Kommunikation

Inhaltsverzeichnis

- î í Á Ć ä ä Ę Ą ă ą } Ę Ź ł • ˆ • ˘ { ^
- î í Ę Ć à ˆ • ă • ą
- î í FFĀ ă ă Ę Ő Ę Ő X Ő Ę ^ & @ | ˆ | "
- î í FGĀ ă ă Ę Ć ä ä ˘ ˆ • ˘ | ˆ | Ę ˆ ă ă } ă
- î í FHŠ ă ă | ˆ & @ | Ā } à Ā ä ă ă ˆ ˆ } * "
- î í Ğ Ć ă ă } ˆ Ę Ő } ă ˆ | ă ˆ | "
- î í Ę Ć ă ă [Ę] à Ā X Ę ˆ | Ę ă Ę Ő ˆ } d ă Ź ł { ă } • Ā ä] | ă Ā Ő Ő D
- î í Ę Ć Ő [| ă { [] ă | "
- î í Ę Ć ă à ă ă ă ă } ă | ă ˆ "
- î í Ę Ć ă ă ă • ă ˆ | ˆ | Ę ă ă ă ă ă • ă } • [| ˆ] "
- î í Ę Ć Ő [| ă & [] ˆ ă | Ę Ć i ˆ } ă {] ˆ | ă ă | • ă } • [| "
- î í Ę Ć ă ă Ő [{ { ˆ } ă ă } Ā Ő [{] ˆ ă | Ā Ő Ő Ő Ę Ő ă ă Ź ł { ă } Ā Ő [{] ˆ ă | Ā Ő Ő D
- ì Ā [{ { ˆ } ă ă } • ˆ • ˘ { ^
- ì Ę Ć Ő [{ à [Ę ˆ | ˆ { ă ă Ő [{ { ˆ } ă ă } Ā Ő [Ę ˆ Ő Ő Ę ˆ ă ă Ę Ć ă ă ă ă] }
- ì Ę Ć Ő [{ à [Ę ˆ | ˆ { ă ă Ő [{ { ˆ } ă ă } Ā Ő [Ę Ć ă ă ă ă] }
- ì Ę Ć ă ă à @ | ă Š ă ă ă ă ă | ˆ & @ | ă d [] ă Š [{] ˆ } • ă | "
- ì Ę Ć ă ă | ˆ & @ | ă ă ă ă ă | ă | [] } Š ă ă | ˆ & @ | D
- ì í Ę Ć ă ă } ă } Ę Ő ˆ ă d [Ę ă ă ă } ă ă }

65 00 002 ÜBERSICHT AUDIO-KOMPONENTEN (TOP-HIFI-SYSTEM)



1	Central Information Display (CID)	5	Zentralbasslautsprecher (unter Sitz)
2	Navigationssystem	6	Mitteltonlautsprecher hinten
3	Hochtonlautsprecher vorn	7	Hochtonlautsprecher hinten
4	Mitteltonlautsprecher Tür vorn	8	Top-HiFi- Verstärker

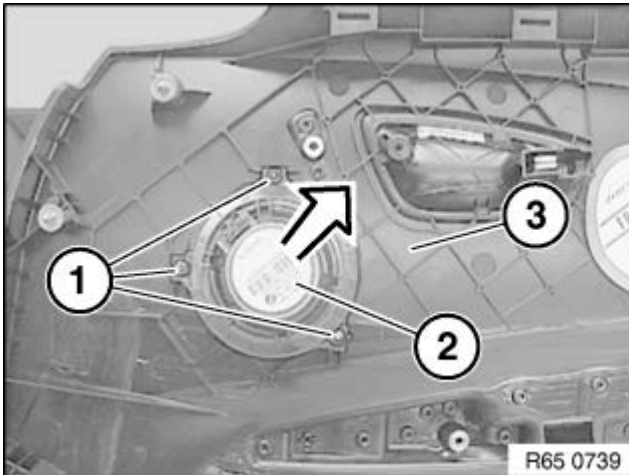
65 13 070 LAUTSPRECHER AUS- UND EINBAUEN/ERSETZEN

(Mitteltonlautsprecher in Türverkleidung vorn)



Erforderliche Vorarbeiten:

- Türverkleidung vorn abbauen

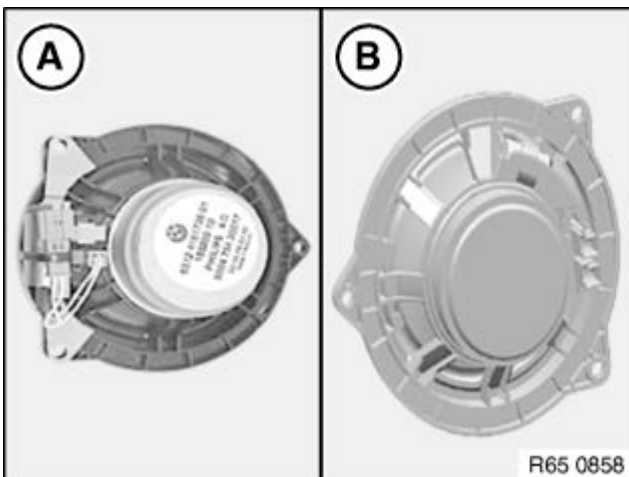


Hinweis:

Lautsprecher gegen Herabfallen sichern. Muttern (1) lösen und Lautsprecher (2) in Pfeilrichtung von Türverkleidung (3) abnehmen. Anziehdrehmoment 65 13 1AZ .

Hinweis:

Stehbolzen zur Lautsprecherverschraubung sind mikroverkapselt.



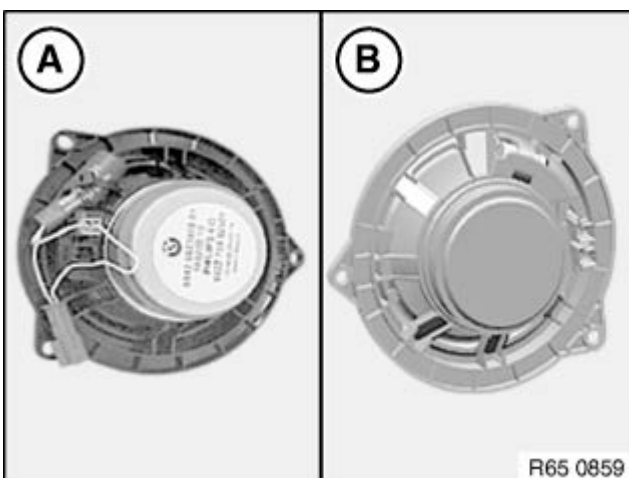
Baustand E90 / E91 ab KW 44/2005:

Hinweis:

1. Bisherige Ausführung mit Adapterleitung und außen liegendem Kondensator
2. Neue Ausführung mit integriertem Kondensator

Adapterleitung mit Kondensator am Lautsprecher entfällt.

Adapterleitung bei Ersatz auf jeden Fall komplett entfernen.



Baustand E87 ab KW 44/2005:

Hinweis:

1. Bisherige Ausführung mit Adapterleitung und außen liegendem Kondensator
2. Neue Ausführung mit integriertem Kondensator

Adapterleitung mit Kondensator am Lautsprecher entfällt.

Adapterleitung bei Ersatz auf jeden Fall komplett entfernen.