



## VW T-ROC Cabriolet

(2020 >)



**Karosserie-Montagearbeiten Außen**

# Inhaltsverzeichnis

- 00 – Technische Daten
  - 1 Sicherheits- und Reparaturhinweise
  - 2 Elektrische Bauteile
  - 3 Technische Daten
- 50 – Karosserie vorn
  - 1 Sicherheits- und Reparaturhinweise
  - 2 Schlossträger
  - 3 Kotflügel
  - 4 Stirnwand
- 55 – Deckel, Klappen
  - 1 Sicherheits- und Reparaturhinweise
  - 2 Frontklappe
  - 3 Heckklappe
  - 4 Tankklappeneinheit
- 57 – Türen vorn/Türeinbauteile/Zentralverriegelung
  - 1 Sicherheits- und Reparaturhinweise
  - 2 Tür
  - 3 Türeinbauteile
  - 4 Zentralverriegelung
- 58 – Türen hinten/Türeinbauteile
  - 1 Sicherheits- und Reparaturhinweise
  - 2 Türeinbauteile
- 61 – Verdeck - Cabriolet, Hardtop, Plane
  - 1 Sicherheits- und Reparaturhinweise
  - 2 Verdeck
  - 3 Verdeckbezug
  - 4 Anbauteile
  - 5 Hydrauliksystem
  - 6 Elektrische und elektronische Bauteile
- 63 – Stoßfänger
  - 1 Sicherheits- und Reparaturhinweise
  - 2 Stoßfänger vorn
  - 3 Stoßfänger vorn, R-Line
  - 4 Stoßfänger hinten
  - 5 Stoßfänger hinten, R-Line
  - 6 Stoßfänger vorn
  - 7 Stoßfänger vorn, R-Line
  - 8 Stoßfänger hinten
  - 9 Stoßfänger hinten, R-Line
- 64 – Verglasung
  - 1 Sicherheits- und Reparaturhinweise
  - 2 Frontscheibe
  - 3 Seitenscheiben

4 Türscheiben

66 – Außenausstattung

1 Sicherheits- und Reparaturhinweise

2 Kühlergrill/Frontblende

3 Spoiler

4 Leisten / Blenden / Verbreiterungen / Verkleidungen

5 Geräuschkämpfung

6 Unterbodenverkleidung

7 Dekorfolie / Schutzfolien

8 Außenspiegel

9 Radhausschale

10 Schriftzüge und Embleme

11 Anhängervorrichtung

12 Wärmeschutzbleche



### 1 - Fensterschachtleiste außen

- ⇒ Rep.-Gr. 57; Fensterschachtleiste außen aus- und einbauen

### 2 - Fensterführung

- ⇒ Rep.-Gr. 57; Fensterführung aus- und einbauen

### 3 - Tür vorn

- ⇒ Rep.-Gr. 57; Tür aus- und einbauen
- ⇒ Rep.-Gr. 57; Tür einstellen

### 4 - Aufkleber

- 3 Stück
- Ø 40 mm

### 5 - Dämpfung für Türaußenblech Innenseite

- selbstklebend
- Abmaße ⇒ Elektronischen Teilekatalog (ETKA)
- ⇒ Allgemeine Information - Karosserie; Rep.-Gr. 52; Allgemeine Handlungen; Dämpfung für Türaußenblech Innenseite aus- und einbauen

### 6 - Dämpfung für Türaußenblech Innenseite

- selbstklebend
- Abmaße ⇒ Elektronischen Teilekatalog (ETKA)
- 3 Stück
- ⇒ Allgemeine Information - Karosserie; Rep.-Gr. 52; Allgemeine Handlungen; Dämpfung für Türaußenblech Innenseite aus- und einbauen

### 7 - Türinnenabdeckung

- nach Demontage ersetzen
- ⇒ Rep.-Gr. 57; Türinnenabdeckung aus- und einbauen

### 8 - Elektrische Leitung

### 9 - Bowdenzug

### 10 - Stopfen

- 4 Stück

### 11 - Stopfen

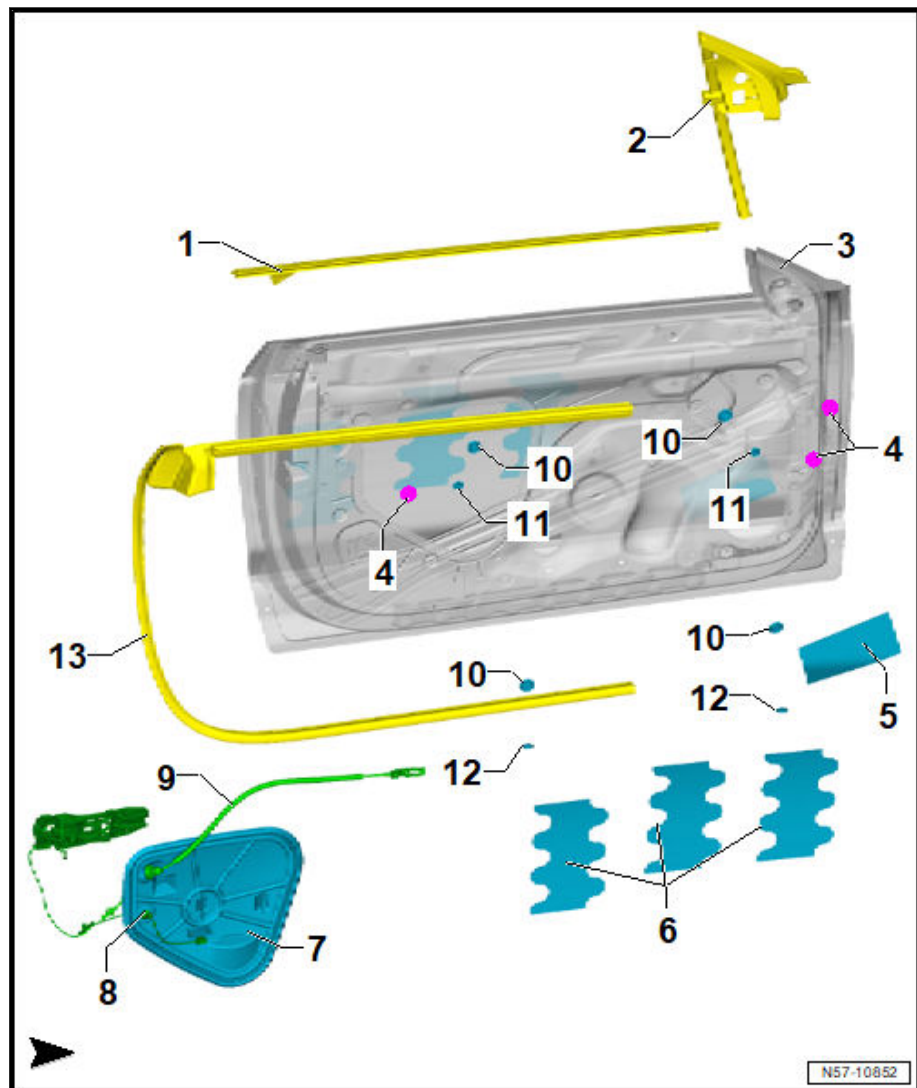
- 2 Stück

### 12 - Stopfen

- 2 Stück

### 13 - Fensterschachtleiste innen

- ⇒ Rep.-Gr. 57; Fensterschachtleiste innen aus- und einbauen





**1 - Führungsprofil**

- mitte

**2 - Führungsprofil**

- links und rechts

**3 - Führungsprofil**

- außen links und rechts

**4 - Mutter**

- 4 Stück
- 3,5 Nm

**5 - Radlaufabdeckung**

**6 - Schutzfolie**

- links und rechts
- ausstattungs-/baus-  
tandsabhängig vorhan-  
den
- 2 Stück
- 10 mm X 20 mm

**7 - Schraube**

- 2 Stück
- 2 Nm

**8 - Schraube**

- 6 Stück
- 2 Nm

**9 - Abdeckteil**

- links und rechts
- ⇒ [a5.10 us- und ein-  
bauen](#), Seite 254

**10 - Rückstrahler**

- links und rechts
- ⇒ Rep.-Gr. 63; Rückstrahler für Stoßfänger hinten aus- und einbauen

**11 - Stoßfängerabdeckung-Unterteil**

- ⇒ Rep.-Gr. 63; Stoßfängerabdeckung in Stand setzen
- ⇒ Rep.-Gr. 63; Unterteil für Stoßfängerabdeckung aus- und einbauen

**12 - Blende seitlich**

- links und rechts
- ⇒ Rep.-Gr. 63; Blende seitlich für Stoßfängerabdeckung aus- und einbauen

**13 - Abdeckkappe Abschleppöse**

- ⇒ Rep.-Gr. 63; Abdeckkappe Abschleppöse aus- und einbauen

**14 - Schraube**

- 2 Stück
- 2 Nm

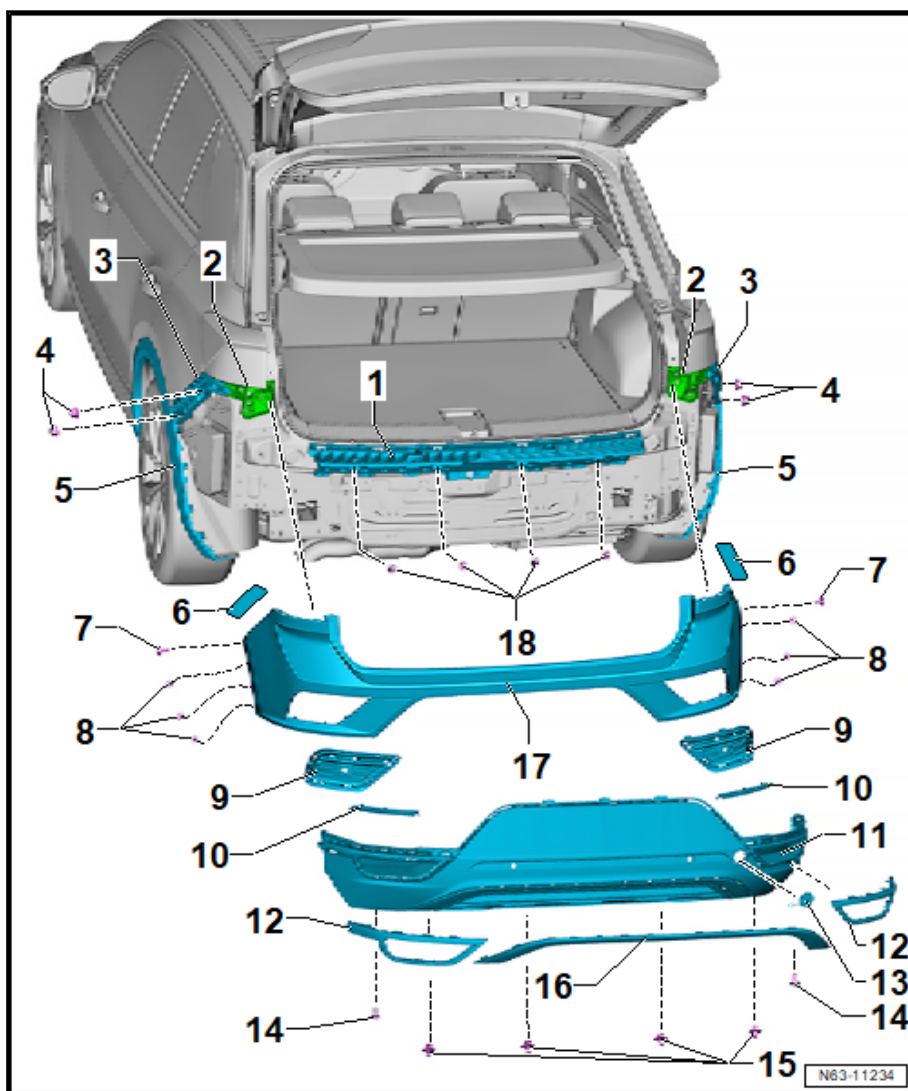
**15 - Spreizniet**

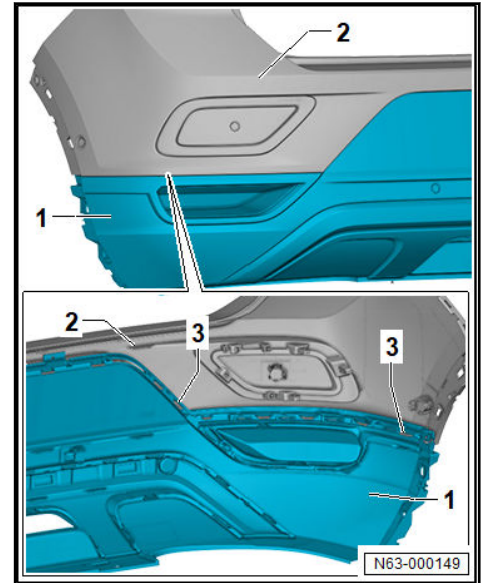
- 4 Stück

**16 - Blende Mitte**

- ⇒ Rep.-Gr. 63; Blende Mitte für Stoßfängerabdeckung aus- und einbauen

**17 - Stoßfängerabdeckung-Oberteil**





- Unterteil für Stoßfängerabdeckung -1- von Oberteil für Stoßfängerabdeckung -2- abziehen.

### Einbauen

Der Einbau erfolgt in umgekehrter Reihenfolge, dabei Folgendes beachten:

- Unterteil für Stoßfängerabdeckung bis zum hörbaren Einrasten aufstecken.

## 8.8 Rückstrahler für Stoßfänger hinten aus- und einbauen

Der Aus- und Einbau ist beispielhaft für die linke Fahrzeugseite beschrieben.

### Ausbauen

- Stoßfängerabdeckung ausbauen ⇒ Rep.-Gr. 63; Stoßfängerabdeckung aus- und einbauen.

- Verrastungen -2- entriegeln, dabei Rückstrahler für Stoßfänger hinten -1- auf Spannung halten.