



Volvo C70

1998-2000



Motor B5204T4 2,0 Liter Benziner 120 kW

Inhalt

Einleitung	3
Handbuch.....	3
Symbole.....	5
Abbildungen	11
Konstruktion und Funktion.....	16
Zünd- und Regelsystem	16
Steuerungssystem, Kraftstoffversorgung.....	16
Spezifikationen, mechanisch.....	23
Motor.....	23
Allgemeines.....	23
Ausbau, Auswechseln und Einbau	41
Motor.....	41
Zylinderkopf, B5204T4	41
Zylinderkopf / -dichtung, auswechseln	41
Zündkerzen auswechseln	77
Dichtigkeitsprüfung des Zylinders.....	77
Den Nebenaggregatriemen / Riemen Spanner auswechseln, B5204T4.....	83
Die hintere Kurbelwellendichtung auswechseln, B5204T4.....	85
Ölwanne, B5204T4.....	111
Kurbelmechanismus, M56	114
Momentstabsbefestigung, B5204T4	130
Den Dreiweg-Katalysator auswechseln, B5204T4.....	132
Die Flammensperrendichtungen auswechseln, B5204T4	135
Den Auspuffkrümmer / die Dichtung des Turboladers auswechseln, B5204T4.....	137
Schmier- und Ölsystem.....	142
Öl / Ölfilter auswechseln, B5204T4	142
Die Ölpumpe / vordere Kurbelwellendichtung auswechseln, B5204T4	145
Die Flammensperrendichtungen auswechseln, B5204T4	154
Kraftstoffanlage	156
Einspritzventile und Druckleitungen, B5204T4	156
Das Aktivkohlefilter-Spülventil auswechseln	170
Das Aktivkohlefilter-Spülventil auswechseln.....	170
Luftmassenmesser (MAF), auswechseln	174
Die Kraftstoffanlage entleeren.....	176
Kraftstofftank entleeren	178

Kraftstofftank und Bauteile	179
Kraftstofffilter austauschen.....	187
Füllstandgeber Kraftstofftank	196
Austausch des Kraftstoffstandgebers	203
Einlass- und Abgassystem.....	212
Einlaß- und Auslaßkrümmer, B5204T4.....	212
Drosselklappeneinheit (elektronische Drosselklappeneinheit), auswechseln.....	212
Einlaßkrümmer / Dichtung, auswechseln	214
Bauteile auswechseln, B5204T4	219
Temperaturfühler der Ansaugluft, auswechseln	224
Den Temperaturfühler auswechseln.....	224
Ansaugunterdruckfühler, auswechseln	226
Den Druckfühler auswechseln	226
Den Dreiweg-Katalysator auswechseln, B5204T4.....	228
Den Auspuffkrümmer / die Dichtung des Turboladers auswechseln, B5204T4.....	231
Kühlanlage	236
Kühlmittelpumpe und Thermostat, B5204T4	236
Zünd- und Regelsystem	238
Bauteile auswechseln, B5204T4	238
Motorsteuergerät (ECM), auswechseln.....	247
Drehzahlgeber auswechseln	247
Die Zündspulen auswechseln	248
Reinigung, Inspektion und Einstellen	252
Motor.....	252
Ventilmechanismus, B5204T4.....	252
Schmier- und Ölsystem.....	270
Öldruck, B5204T4	270
Ölverbrauchstest	272
Kraftstoffanlage	274
Kraftstoff- und Restdruck, B5204T4	274
Einlass- und Abgassystem.....	277
Das Ladedrucksteuerventil am Turbolader überprüfen und einstellen, B5204T4	277

Kraftstoffanlage

Einspritzventile und Druckleitungen, B5204T4

Einspritzventile / Pulsierungsdämpfer, auswechseln Vorarbeiten



Die Kraftstoffanlage entleeren, siehe Refer: **Kraftstoffsystemdruck ablassen**

Die Abdeckung über dem Kraftstoffverteiltröhr entfernen.

Die Steckverbinder der Einspritzventile trennen.

Rund um die Einspritzventile sauber blasen.

Die Befestigungsschrauben des Verteiltröhrs ausbauen.

Spezialwerkzeug: **T9512666, 951 2666 Ersetzt durch 9997298**

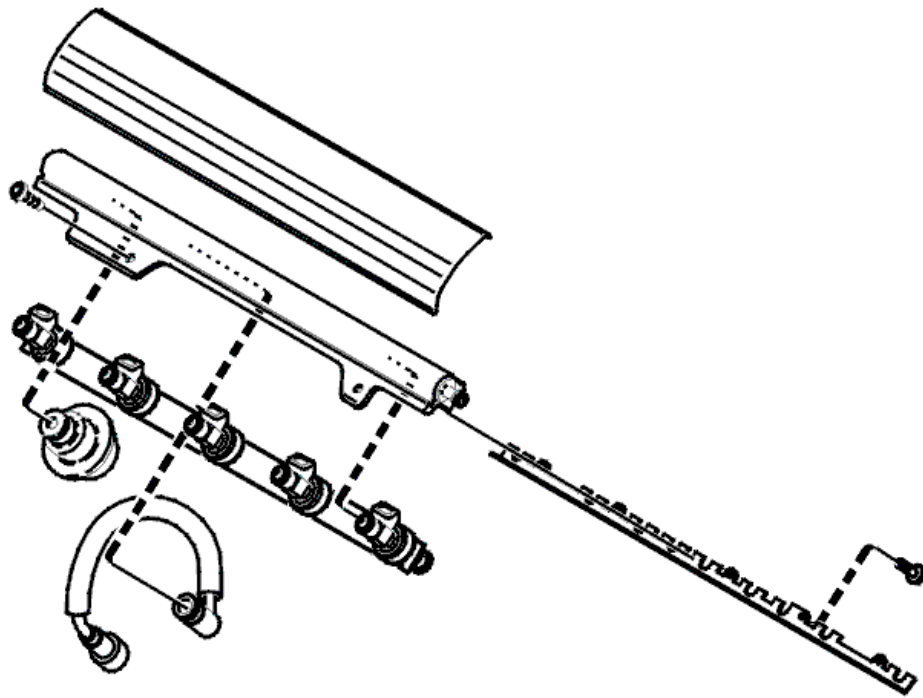
Rund um die Anschlüsse der Einspritzventile am Saugrohr mit Universalöl o.ä. einsprühen.

Verteiltröhr und Einspritzventile ohne zu wackeln abziehen.

Hinweis:

Die Einspritzventile vorsichtig handhaben, um eine Beschädigung der Düsen und Nadeln zu vermeiden.

Ausbau von Einspritzventil/Impulsdämpfer



- die Schrauben, welche die Halteschiene des Kraftstoffverteilerrohrs halten.
- Die Halteschiene.
- Einspritzventil/Impulsdämpfer.

Vorsicht!

Immer wenn ein Einspritzventil ausgetauscht werden muß, sind alle Einspritzventile auszutauschen (Werden satzweise verkauft). Dadurch bleiben die Emissionswerte korrekt.

Einbau von Einspritzventil/Impulsdämpfer

Die O-Ringe der Einspritzventile mit Schmiermittel 116 1580 schmieren.

Die neuen Einspritzventile montieren.

Einbau des Impulsdämpfers

Den O-Ring des neuen Impulsdämpfers mit Schmiermittel 116 1580 schmieren.

Den neuen Impulsdämpfer montieren.

Einbau der Halteschiene

Die Halteschiene an ihren Platz setzen. Zum Einbau der Schiene müssen die Einspritzventile einige Millimeter vom Kraftstoffverteilerrohr weggezogen werden.

Die Halteschiene am Kraftstoffverteilerrohr festziehen.

Nacharbeit



Das Verteilrohr herunterdrücken und überprüfen, ob alle Einspritzventile korrekt sitzen.

Das Verteilrohr festschrauben.

Die Schnellkupplung zusammendrücken, bis ein Klickgeräusch zu hören ist.

Alle Steckverbinder der Einspritzventile anschließen.

Die Abdeckung über das Kraftstoffverteilrohr montieren.

Den Motor starten und kontrollieren, ob Kraftstoffleckagen vorkommen.