



ÓT Y Áer E87
(2004-2011)Á



Elektrische Systeme

Inhaltsverzeichnis

61 Allgemeine Fahrzeugelektrik

- 6100 Störungssuche
- 6111 Kabelbaum, Reparaturkabel
- 6112 Zusatzkabel, Reparaturkabel
- 6113 Steckverbindung, Klemme, Sicherungskasten
- 6114 Stromverteiler, Stromstützpunkte
- 6120 Batterie
- 6121 Batterie
- 6127 Hochvolt-Batterieeinheit Einzelkomponenten
- 6131 Schalter
- 6133 Fanfare, Signalhorn
- 6134 12 V Steckdose, Zigarrenanzünder
- 6135 Steuergeräte, Module, Sensoren, Antennen
- 6142 Wandler
- 6161 Frontscheibenwischer
- 6162 Heckscheibenwischer
- 6167 Scheinwerferreinigungsanlage, Spritzdüsen Night-Vision
- 6171 Scheibenwaschanlage

62 Instrumente

- 6211 KOMBI

63 Leuchten

- 6310 Scheinwerfereinstellung
- 6311 Frontleuchten
- 6312 Scheinwerfer
- 6313 Blinkleuchten
- 6317 Nebelleuchten, Zusatzleuchten
- 6321 Heckleuchteneinheit
- 6325 Bremsleuchten
- 6326 Kennzeichenleuchte
- 6331 Innenbeleuchtung
- 6399 Glühlampen

65 Audio, Navigation, Infosysteme

- 6500 Übersicht
- 6511 Radio, CD-/DVD-Wechsler
- 6512 Radio, Audioverstärker, Headunit
- 6513 Lautsprecher und Abdeckung
- 6520 Antenne, Entstörfilter
- 6550 Video- und TV-Geräte, Central Informations Display (CID)
- 6552 Bordmonitor
- 6575 Diebstahlwarnanlage
- 6577 Airbagsteuergeräte, Airbagsensoren
- 6581 Bordcomputer, Außentemperatursensor
- 6583 Car Communication Computer (CCC), Car Information Computer (CIC)

66 Distanzsysteme, Geschwindigkeitsregelung

6612 Funkschließsystem

6620 Park Distance Control (PDC)

67 Elektrische Antriebe

6711 Stellantriebe

6713 Antrieb für Spiegelverstellung

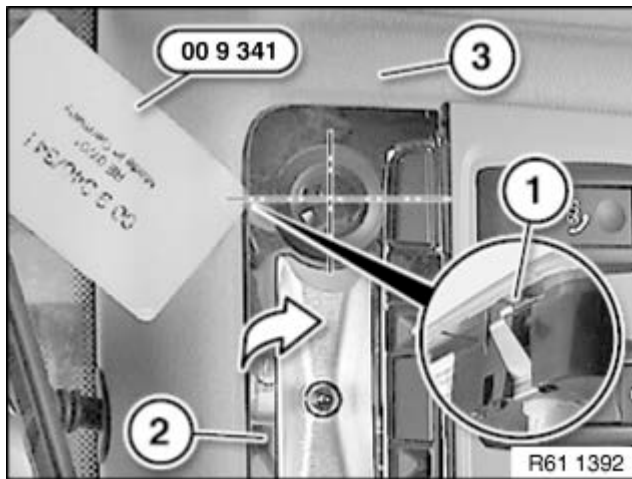
6716 Stell-/Positionierantriebe

6731 Antrieb Sitzverstellung

6761 Antrieb Schiebe-Hebedach/Verdeck

6762 Antrieb Fensterheber

6766 Antrieb Sitzverstellung

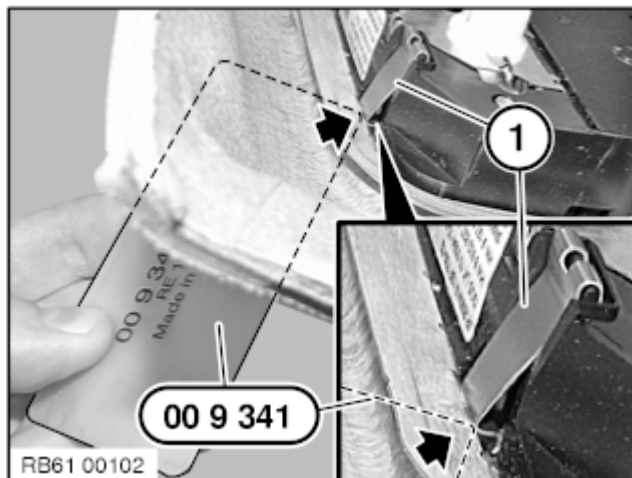


Achtung!

Reflektor (2) und Dachhimmel (3) dürfen nicht beschädigt werden!

Halteklammern (1) liegen auf Mittellinie der beiden Leseleuchten.

Spezialwerkzeug 00 9 340 (00 9 341) wie abgebildet positionieren.



Hinweis:

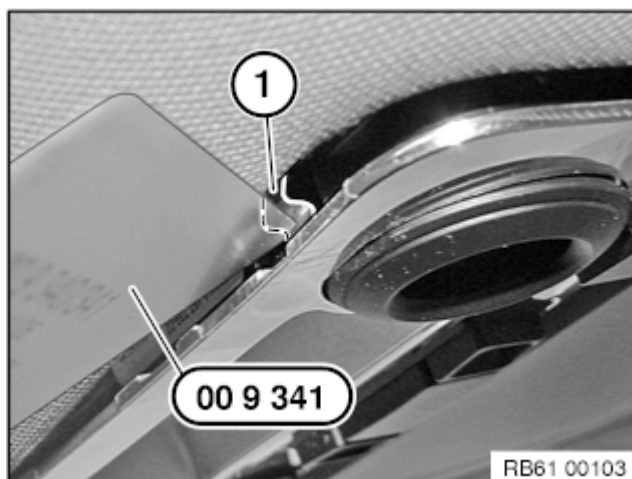
Zwecks verständlicher Darstellung Abbildung von oben an einem Modell.

Achtung!

Beschädigungsgefahr!

Halteklammern (1) dürfen nicht beschädigt werden!

Spezialwerkzeug 00 9 340 (00 9 341) wie abgebildet positionieren.

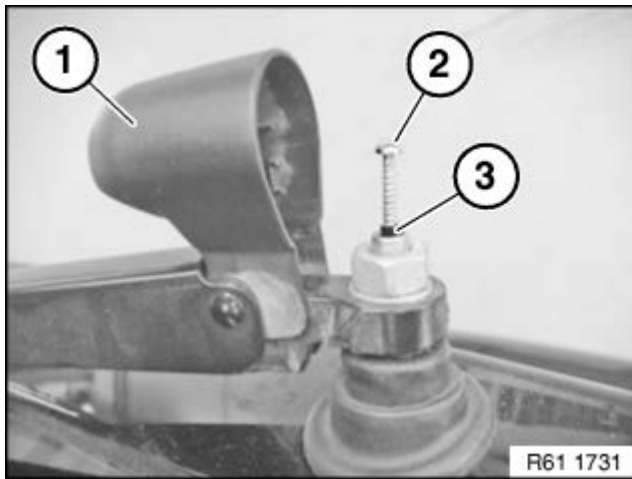


Spezialwerkzeug 00 9 340 (00 9 341) wie abgebildet positionieren und Halteklammern (1) entriegeln.

Hinweis:

Erst dann kann Schaltzentrum Dach zerstörungsfrei ausgebaut werden!

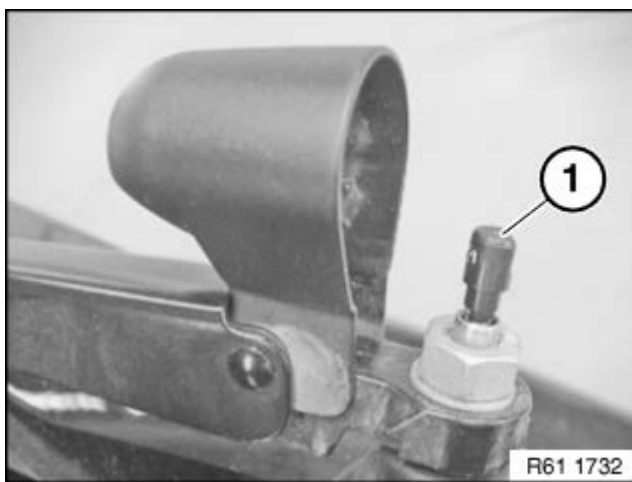
61 62 110 SPRITZDÜSE FÜR HECKSCHEIBENWASCHANLAGE ERSETZEN



Schutzkappe (1) aufklappen.
Beschädigte Wischerdüse (3) herausziehen.
Bei abgebrochener Wischerdüse:
Blechschaube (2) in das abgebrochene
Düsenrohr (3) ca. 3 Umdrehungen eindrehen.
Düsenrohr (3) an Blechschaube (2)
herausziehen.

Hinweis:

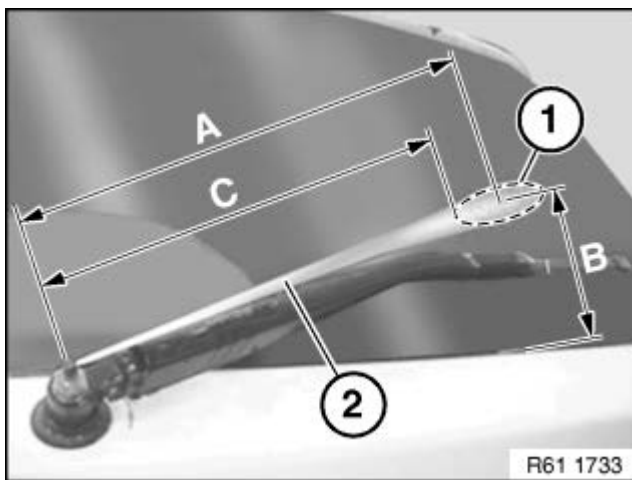
Blechschaube ca. 12 mm lang
Schraubendurchmesser max. 1,85 mm



Sprührichtung der neue Wischerdüse (1)
ausrichten und mit Holzkeil bis Anschlag
eindrücken.

Hinweis:

Dazu folgenden Arbeitsschritt beachten.



Wischerdüse Auftrefffeld des Sprühstrahls (2)
einstellen.

Hinweis:

Die Mitte des Auftrefffeldes (1) sollte ca.
zwischen vierten Heizdraht von unten und dem
senkrechten Verbindungs-Heizdraht von rechts
liegen oder über Maß A = 338 mm und
Maß B 140 mm bestimmt werden.
Vorderer Auftreffpunkt Maß C = 305 mm

63 31 004 DECKENLEUCHE KOMPLETT AUS- UND EINBAUEN/ERSETZEN

(hinten, mit Modul für Innenraumschutz)

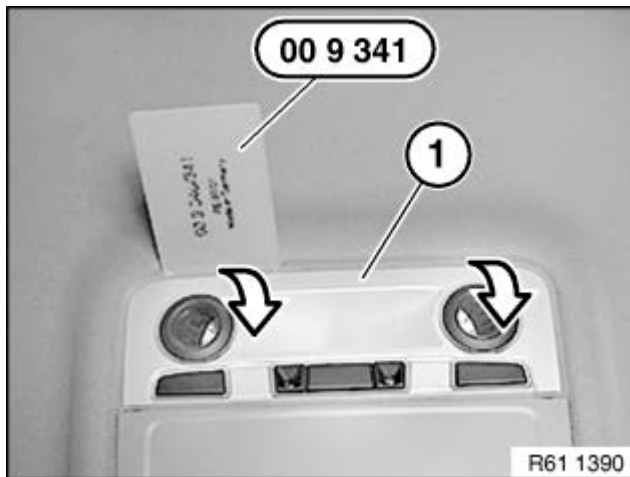


Erforderliche Spezialwerkzeuge:

- 00 9 341

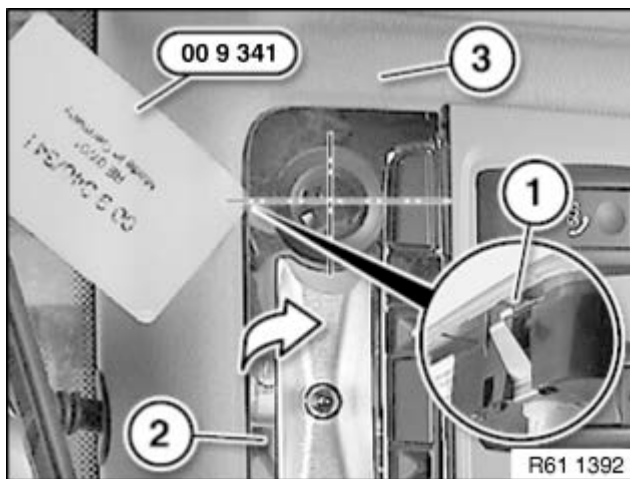
Achtung!

Hinweise zum Umgang mit Glühlampen (Innenbeleuchtung) beachten.



Achtung!

Reflektor der Deckenleuchte darf nicht beschädigt werden.
Blende der Deckenleuchte (1) vorsichtig mit Spezialwerkzeug 00 9 341 in Pfeilrichtung von Deckenleuchte ausklippen und abnehmen.



Ausführung mit Leseleuchten:

Hinweis:

Arbeitsschritt ist exemplarisch am Schaltzentrum Dach dargestellt.

Achtung!

Reflektor (2) und Dachhimmel (3) dürfen nicht beschädigt werden.
Halteklammern (1) liegen auf Mittellinie der beiden Leseleuchten.
Halteklammern (1) vorsichtig mit Spezialwerkzeug 00 9 341 entriegeln.