



**ΌΤ Υ Άber CabrioΆE46**  
(2000-20€7)Ά



**Karosserieinstandsetzung**

## Inhaltsverzeichnis

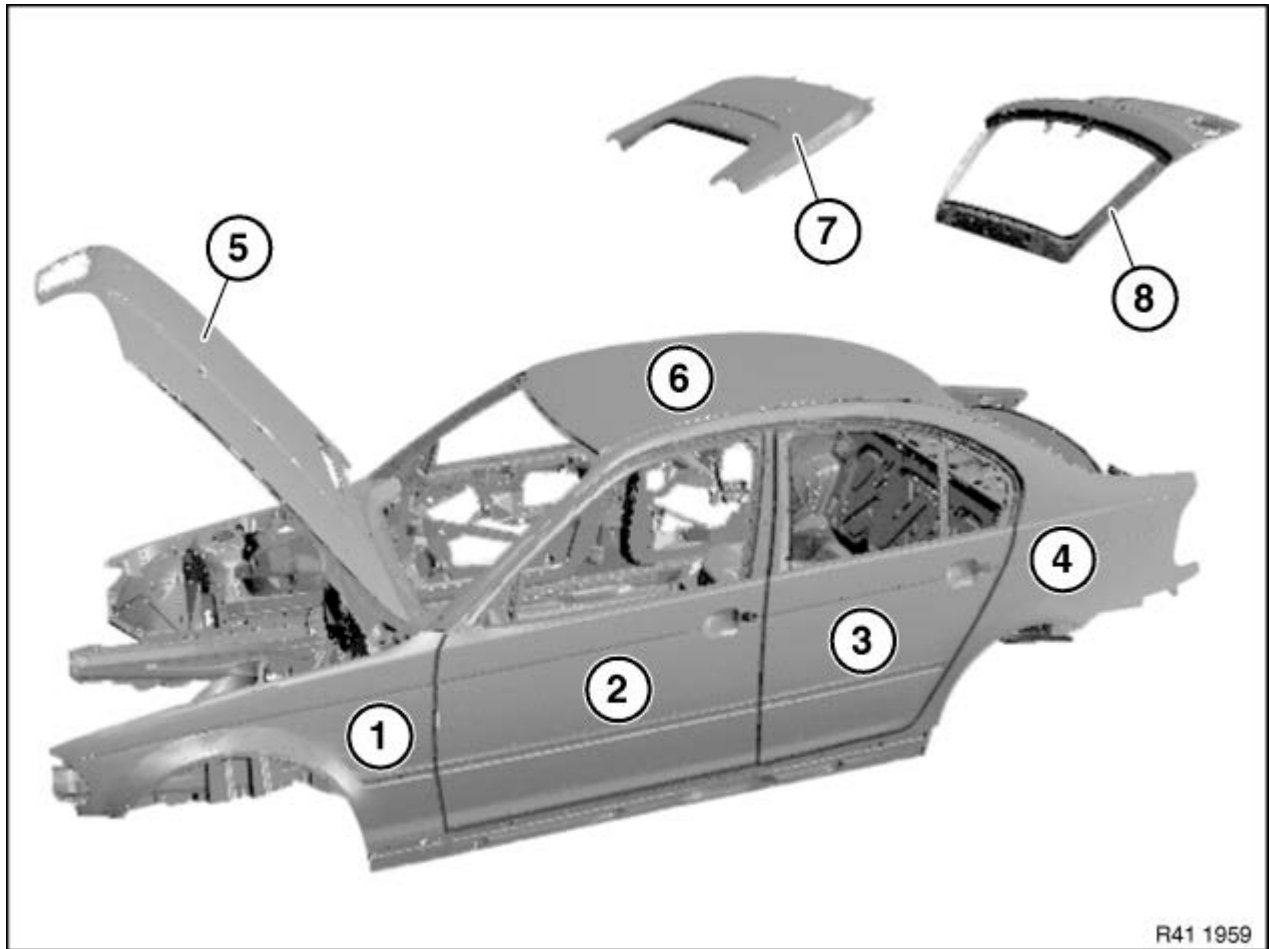
41 Karosserie .....	5
4100 Karosserie Allgemeines .....	5
41 00 000 Inhalte von Karosserie Allgemeines .....	5
41 00 001 Hinweise zur verwendeten Reparaturtechnik in der Hauptgruppe 41 .....	7
41 00 002 Qualitätsstandard .....	8
41 00 003 Werkstattausrüstung (BMW und MINI Fahrzeuge) .....	9
41 00 004 Arbeitssicherheit .....	12
41 00 005 Gefahrenhinweise .....	15
41 00 006 Hinweise zum Fahrzeugschutz .....	17
41 00 007 Materialkunde .....	18
41 00 008 Materialeinsatz in der Außenhaut .....	21
41 00 009 Übersicht Verbrauchsmaterialien (Elektronischer Teilekatalog) .....	23
41 00 010 Umgang mit Elektrik und Elektronik .....	27
41 00 011 Umgang mit Bauteilen nach einem Flutschaden .....	28
41 00 012 Umgang mit Airbags und Rückhaltesystemen .....	28
41 00 013 Rahmenkontrollmaße Karosserie Draufsicht .....	29
41 00 014 Rahmenkontrollmaße Karosserie Draufsicht Hinterbau .....	30
41 00 015 Rahmenkontrollmaße Karosserie Draufsicht Vorderbau .....	31
41 00 016 Rahmenkontrollmaße Karosserie Seitenansicht Hinterbau .....	32
41 00 017 Rahmenkontrollmaße Karosserie Seitenansicht Vorderbau .....	33
41 00 018 Rahmenkontrollmaße Karosserie Seitenansicht .....	34
41 00 019 Spaltmaße Türen / Front- und Heckklappe .....	35
41 00 020 Spaltmaße Karosserie .....	40
41 00 021 Fahrgestellnummer, Allgemeines .....	41
41 00 022 Fahrgestell-Nummer einschlagen .....	42
41 00 023 Reparaturtechniken Reparaturstufen 1 .....	43
41 00 024 Reparaturtechniken Reparaturstufe 2 .....	62
41 00 025 Reparaturtechniken Reparaturstufe 3 .....	85
41 00 026 Korrosionsschutz .....	98
41 00 027 Hinweisschilder .....	100
41 00 028 Hinweisschilder: Übersicht Einbauorte .....	101
4111 Träger .....	103
41 11 029 Motorträger rechts ersetzen (Teilersatz vor Vorderachse) (E46) .....	103
41 11 043 Motorträger-Vorderteil links ersetzen (E46) .....	105
41 11 044 Motorträger-Vorderteil rechts ersetzen .....	106
41 11 142 Abdeckung für Längsträger links / rechts ersetzen (Teilersatz vor B-Säule) .....	117
41 11 400 Hinterachsträger ersetzen .....	120
4112 Gepäckraumboden .....	125

41 12 535 Gepäckraumboden hinten komplett ersetzen (Heckabschlussblech abgebaut) .....	125
4114 Radhäuser .....	132
41 14 AZD Verstärkungsblech (geklebt).....	132
41 14 031 Radhaus vorn rechts ersetzen .....	133
41 14 502 Radhaus-Außenteil hinten links ersetzen (Seitenwand abgebaut) .....	142
4121 Seitenrahmen und Türsäulen .....	144
41 21 515 Türsäulen- Außen-/ Innenteil vorn links ersetzen (Teilersatz vor B-Säule) .....	144
41 21 540 Türsäulen- Außenteil vorn links ohne Verstärkung ersetzen .....	156
4131 Dachaußenhaut.....	158
41 31 000 Dachaußenhaut ersetzen (Ausführung CFK-Dach).....	158
4132 Windlauf .....	167
41 32 515 Windlauf links oder rechts ersetzen (Teilersatz).....	167
4133 Frontverkleidung .....	169
41 33 040 Halter Seitenwand vorn links oder rechts ersetzen .....	169
4134 Heckverkleidung .....	172
41 34 041 Heckabschlußblech ersetzen (E46 Coupe, Cabrio).....	172
4135 Seitenwände.....	177
41 35 000 Seitenwand vorn links oder rechts ab- und anbauen oder ersetzen.....	177
41 35 100 Seitenwand hinten links komplett ersetzen (Cabrio).....	181
41 35 107 Seitenwand hinten links mit Seitengerippe innen ersetzen .....	185
4151 Vordere Seitentüren .....	199
41 51 AZD Tür .....	199
41 51 001 Hinweise zum Ersetzen der Tür .....	200
41 51 004 Vordertür links oder rechts einstellen.....	201
4161 Frontklappe .....	206
41 61 014 Frontklappe einpassen .....	206
4162 Heckklappe .....	216
41 62 014 Heckklappe einpassen .....	216

## 41 00 008 MATERIALEINSATZ IN DER AUßENHAUT

Folgende Abbildung ist eine schematische Darstellung aller Karosserievarianten.

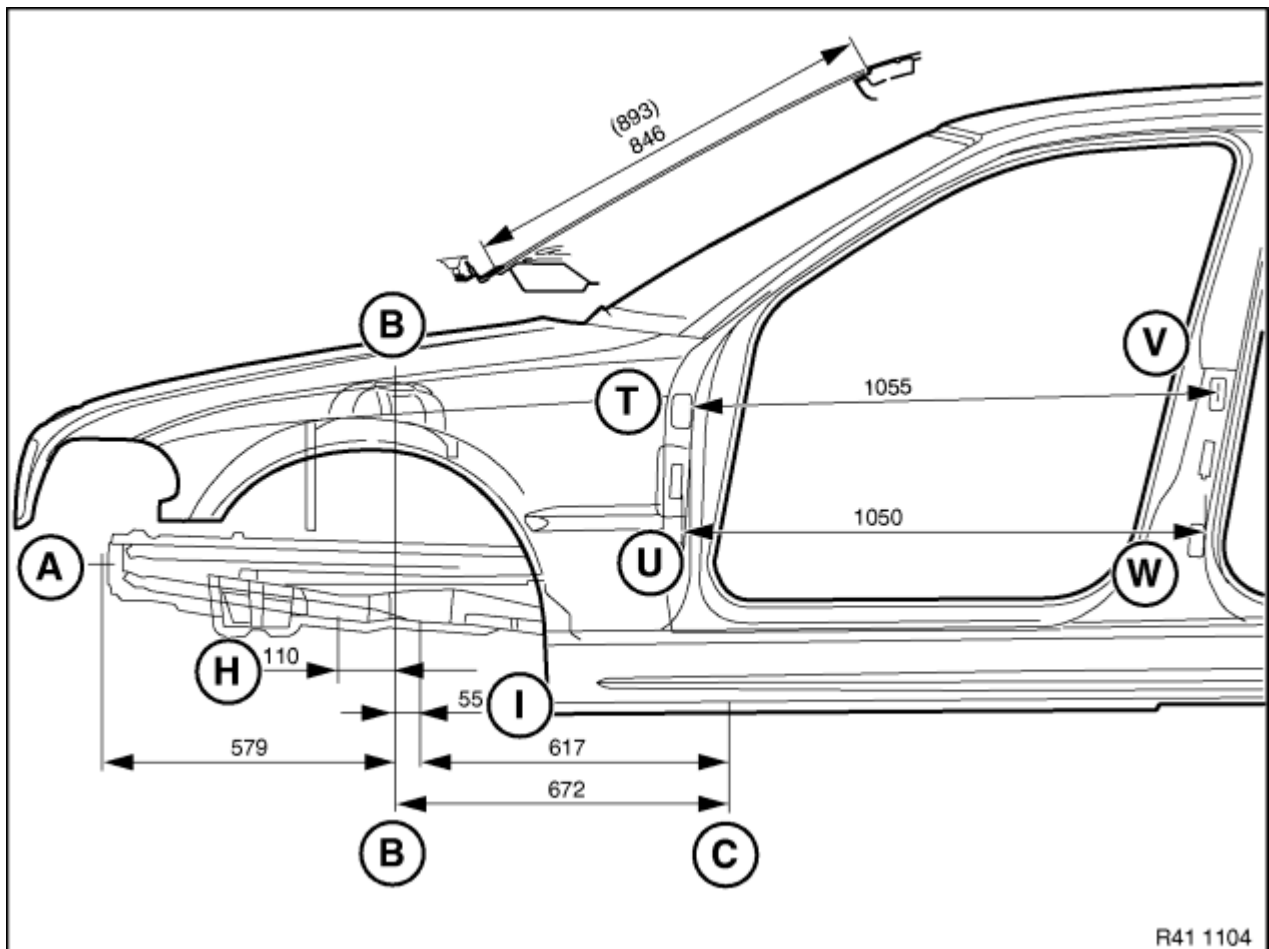
Abbildung auf das jeweilige Fahrzeug übertragen.



Alle nicht in der folgenden Tabelle aufgeführten Bauteile bestehen aus den bekannten Stahlblechqualitäten.

## 41 00 017 RAHMENKONTROLLMAßE KAROSSERIE SEITENANSICHT VORDERBAU

BMW E 46 4-Türer / 2-Türer / touring / Cabrio



A	Pralldämpferaufnahme vorn, ohne angebaute Frontverkleidung
B	Federstütze vorn
C	Wagenheberaufnahme vorn
H	Vorderachsaufnahme vorn
I	Vorderachsaufnahme hinten

T	Scharnierachse vorn oben
U	Scharnierachse vorn unten
V	Scharnierachse hinten oben
W	Scharnierachse hinten unten

Maßangaben in mm,

Toleranz: Maße über 1000 mm  $\pm$  2,0 mm,

Toleranz: Maße bis 1000 mm  $\pm$  1,0 mm.

Abweichende Maße für 2-Türer in Klammern, Scharniermaße nicht für 2-Türer gültig.

### Hinweis:

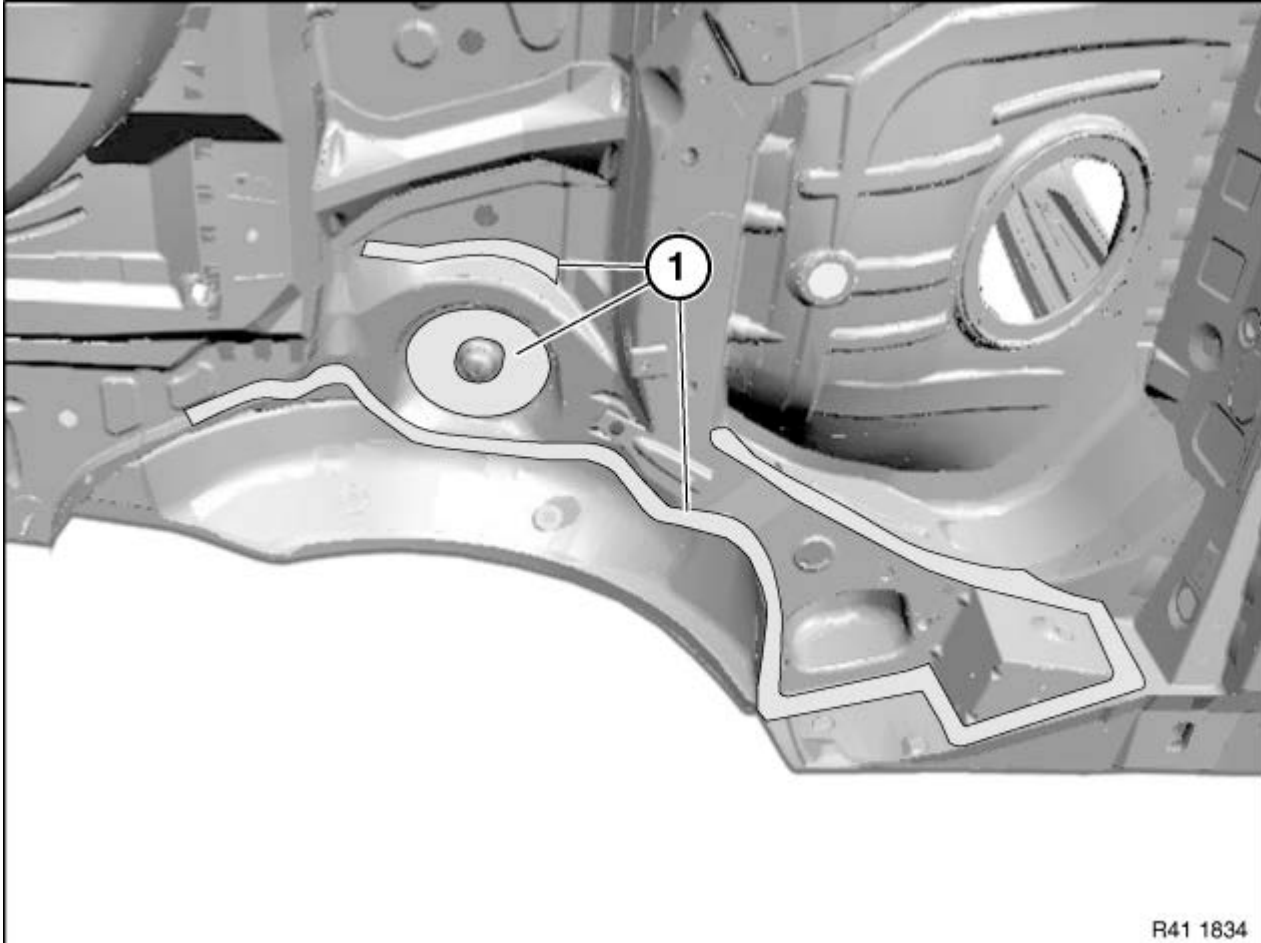
Die angegebenen Maße nur für eine grobe Überprüfung verwenden.

Eine fachgerechte Reparatur kann nur mit dem freigegebenen Richtwinkelsatz in Verbindung mit der Richtbank erfolgen.

## 41 11 400 HINTERACHSTRÄGER ERSETZEN

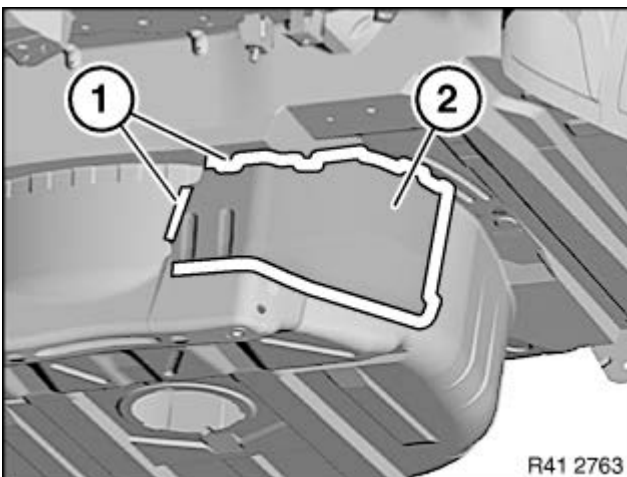


Inhalte von Karosserie Allgemeines beachten.  
Ab- und Aufrüstarbeiten den Umfasstexten der  
KSD-CD (AW-Nummer 41 11 400) entnehmen.  
Fahrzeug auf Richtbank setzen.



R41 1834

Schweißverbindungen in den Bereichen (1) lösen.



R41 2763

Schweißverbindungen in den Bereichen (1) lösen.  
Verstärkung Zugstrebe links (2) abnehmen.