



Volvo V70

(1996-2000)



Motor B5204T3 2,0 Liter Benziner 165 kW

Inhalt

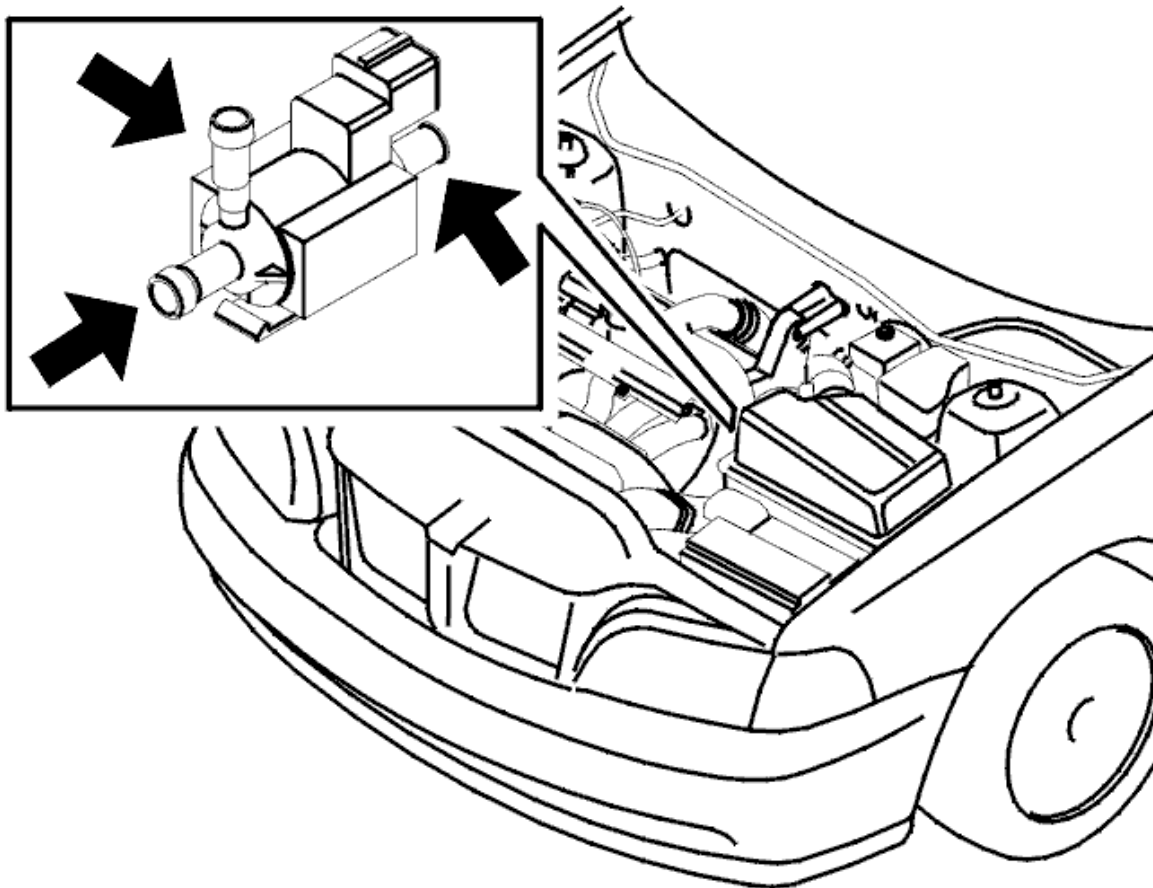
Einleitung	4
Handbuch.....	4
Symbole.....	6
Abbildungen	12
Konstruktion und Funktion.....	17
Zünd- und Regelsystem	17
Steuerungssystem, Kraftstoffversorgung.....	17
Spezifikationen, mechanisch.....	48
Motor.....	48
Allgemeines.....	48
Ausbau, Auswechseln und Einbau	66
Motor.....	66
Die Motoranbauflansch auswechseln, B5204T3.....	66
Zündkerzen auswechseln	79
Dichtigkeitsprüfung des Zylinders.....	79
Ölwanne, B5204T3.....	115
Kurbelmechanismus, M56	118
Kurbelmechanismus, M58	124
Schmier- und Ölsystem.....	146
Öl / Ölfilter auswechseln, B5204T3	146
Die Flammensperrendichtungen auswechseln, B5204T3.....	158
Kraftstoffanlage	160
Einspritzventile und Druckleitungen, B5204T3	160
Kraftstofftank und Bauteile, B5204T3	189
Einlass- und Abgassystem.....	216
Einlaßkrümmer / Dichtung auswechseln, B5204T3	216
Den Dreiweg-Katalysator auswechseln, B5204T3.....	221
Den Auspuffkrümmer / die Dichtung des Turboladers auswechseln, B5204T3.....	224
Bauteile auswechseln, B5204T3	229
Das Turboladersteuerventil auswechseln	235
Auswechslung der Lambdasonden	237
Temperaturfühler der Ansaugluft, auswechseln	240
Den Temperaturfühler auswechseln.....	240
Ansaugunterdruckfühler, auswechseln	242
Den Druckfühler auswechseln.....	242

Kühlanlage	244
Thermostat/Temperaturfühler, B5204T3.....	244
Motorregelung.....	246
Gaspedalmodul, B5204T3.....	246
Zünd- und Regelsystem	248
Bauteile austauschen, B5204T3	248
Austausch des Motorsteuergeräts (ECM)	257
Drehzahlgeber austauschen	257
Die Zündspulen austauschen	258
Gaspedalmodul, B5204T3.....	262
Thermostat/Temperaturfühler, B5204T3.....	264
Bauteile austauschen, B5204T3	266
Das Turboladersteuerventil austauschen	272
Auswechslung der Lambdasonden	274
Temperaturfühler der Ansaugluft, austauschen.....	277
Den Temperaturfühler austauschen.....	277
Ansaugunterdruckfühler, austauschen	279
Den Druckfühler austauschen.....	279
Steuerungssystem, Kraftstoffversorgung.....	281
Reinigung, Inspektion und Einstellen	287
Motor.....	287
Ventilmechanismus, B5204T3.....	287
Ventilspiel.....	292
Motorsteuerung, B5204T3.....	309
Schmier- und Ölsystem.....	311
Öldruck, B5204T3	311
Ölverbrauchstest	313
Kraftstoffanlage.....	315
Kraftstoff- und Restdruck, B5204T3	315
Kraftstofftank/-anlage AWD und 2WD/ORVR entleeren, B5204T3, M56	318
Kraftstofftank via Kraftstoffverteilerrohr entleeren.....	318
Abgesenkten Kraftstofftank entleeren (nur AWD)	320
Einspritzsystem entleeren	322
Kraftstofftank/-anlage AWD und 2WD/ORVR entleeren, B5204T3, AW50-42.....	325
Kraftstofftank via Kraftstoffverteilerrohr entleeren.....	325
Abgesenkten Kraftstofftank entleeren (nur AWD)	328
Einspritzsystem entleeren	329
Einlass- und Abgassystem.....	332

Das Ladedrucksteuerventil am Turbolader überprüfen und einstellen, B5204T3	332
Kurbelgehäuseentlüftung.....	338
Kurbelgehäuseentlüftung, Überprüfung	342
Luftfilter und Drosselklappengehäuse	344

Das Turboladersteuerventil auswechseln

Das Turboladersteuerventil entfernen

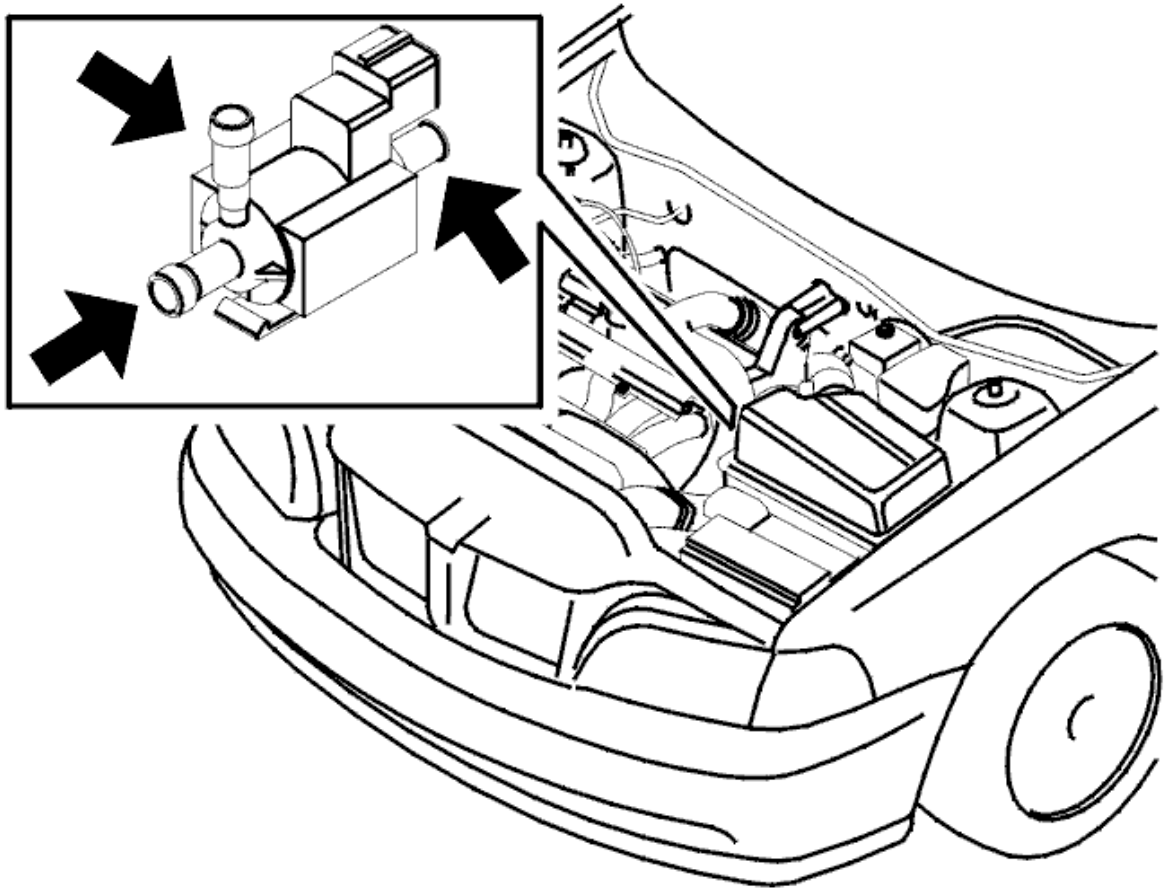


Das Ventil von der Luftfilterabdeckung herausheben.

Die Anschlußklemme vom Ventil entfernen.

Die Schläuche markieren und abziehen.

Das Turboladersteuerventil einbauen



- die Schläuche wie markiert auf das Steuerventil
- die Anschlußklemme auf das Ventil
- Das Magnetventil auf der Luftfilterabdeckung.