



Volvo S80

(2007-2016)



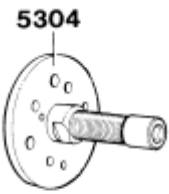
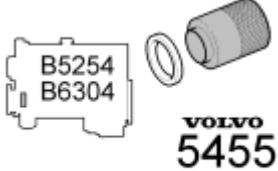
Motor D5204T7 2,0 Liter Diesel 100 kW

Inhalt

Einleitung	3
Handbuch.....	3
Symbole.....	5
Abbildungen	11
Konstruktion und Funktion.....	16
Allgemeines	16
Motor, D5204T7	16
Zünd- und Regelsystem	40
Steuerungssystem, Kraftstoffversorgung.....	40
Spezifikationen, mechanisch.....	153
Allgemeines	153
Anzugsdrehmoment, D5204T7, TF-80SC	153
Anzugsdrehmoment, D5204T7, M66.....	155
Motor.....	157
Allgemeines.....	157
Schmier- und Ölsystem.....	163
Allgemeines.....	163
Kühlanlage	174
Allgemeines.....	174
Ausbau, Auswechseln und Einbau	175
Motor.....	175
Motoraufhängung	175
Steuerung	238
Kurbelmechanismus.....	262
Allgemeines.....	278
Ölwanne.....	312
Zylinderkopf.....	319
Schmier- und Ölsystem.....	337
Ölpumpe und Leitung	337
Ölkühler.....	341
Allgemeines.....	342
Ölfilter.....	346
Kraftstoffanlage	354
Kraftstofftank, Kraftstoffleitungen, Verdampfungssystem.....	354
Einspritzpumpe, Regler und Pumpenkupplung.....	368

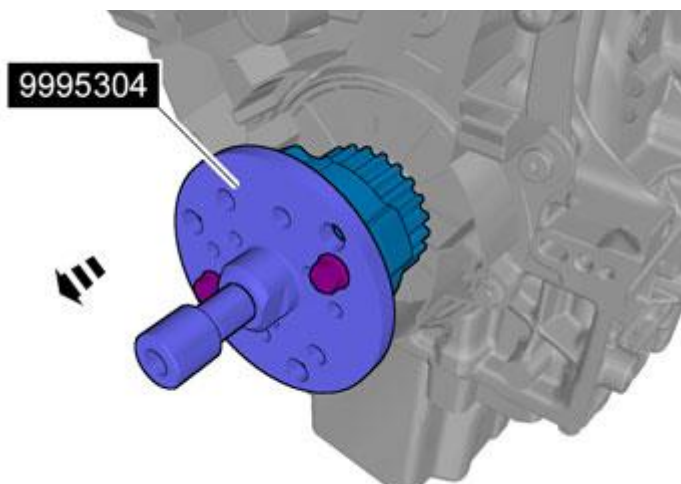
Kraftstoffpumpe und Sieb	382
Einspritzventil und Druckleitung.....	392
Einlass- und Abgassystem	400
Katalysator und Abgasreinigung.....	400
Luftfilter und Drosselklappengehäuse	419
Turbolader.....	424
Einlaß- und Auspuffkrümmer	434
Schalldämpfer und Auspuffrohr	440
Kühlanlage	443
Kühlmittelpumpe und Thermostat.....	443
Ladeluftkühler mit Anschluß	445
Lüfter, Lüfterabdeckung und Kupplung.....	449
Kühler und Anschlüsse.....	458
Motorregelung.....	470
Gaspedalsteuerung	470
Zünd- und Regelsystem	471
Steuerungssystem, Kraftstoffversorgung.....	471
Steuerungssystem, Zündung.....	483
Reinigung, Inspektion und Einstellen	485
Motor.....	485
Kurbelmechanismus.....	485
Allgemeines.....	489
Zylinderlaufbuchse und Kolben	491
Schmier- und Ölsystem.....	493
Allgemeines.....	493
Kraftstoffanlage	498
Kraftstoffpumpe und Sieb	498
Allgemeines.....	499
Kraftstofftank, Kraftstoffleitungen, Verdampfungssystem.....	505
Einspritzventil und Druckleitung.....	507
Einlass- und Abgassystem.....	511
Schalldämpfer und Auspuffrohr	511
Turbolader.....	514
Einlaß- und Auspuffkrümmer	516
Kühlanlage	520
Kühler und Anschlüsse.....	520

Kurbelwellendichtung vorn, D5204T7, M66

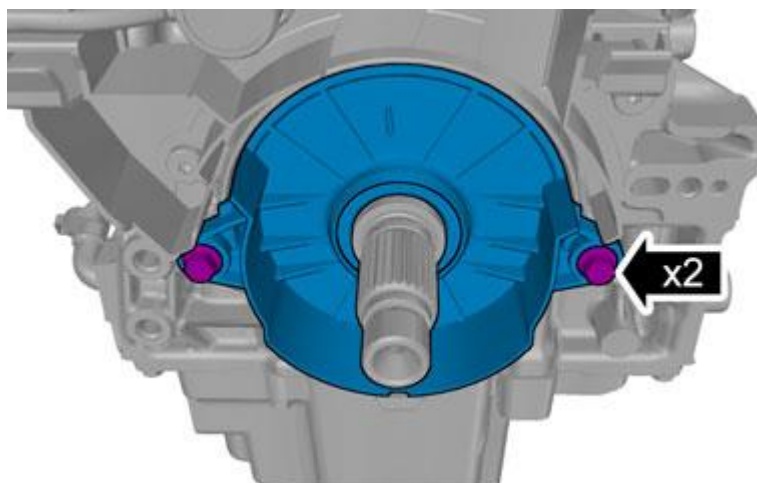
Spezialwerkzeug	
	999 5304 Separator (Antriebsflansch) M45-M47 II. Werkzeugnummer: 999 5304 Werkzeugbeschreibung: Separator (Antriebsflansch) M45-M47 II. Werkzeugtafeln: 43
	999 5455 Dorn (Dichtung-Ölpumpe) B6304 B5254 Werkzeugnummer: 999 5455 Werkzeugbeschreibung: Dorn (Dichtung-Ölpumpe) B6304 B5254 Werkzeugtafeln: 21

Entfernen

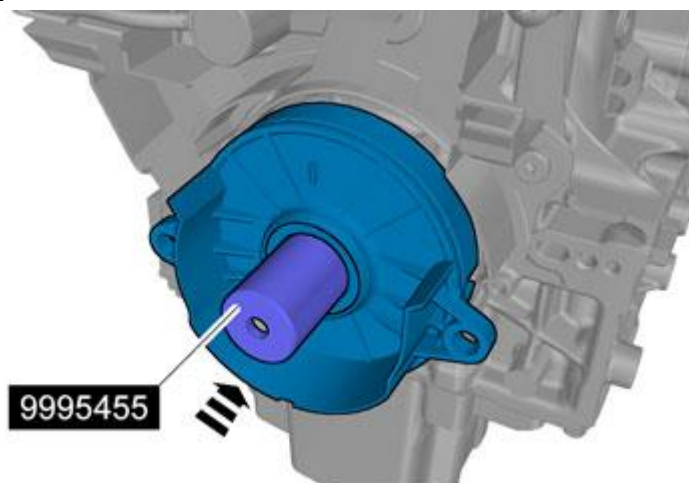
Steuerriemen abnehmen. Refer: **Steuerriemen**



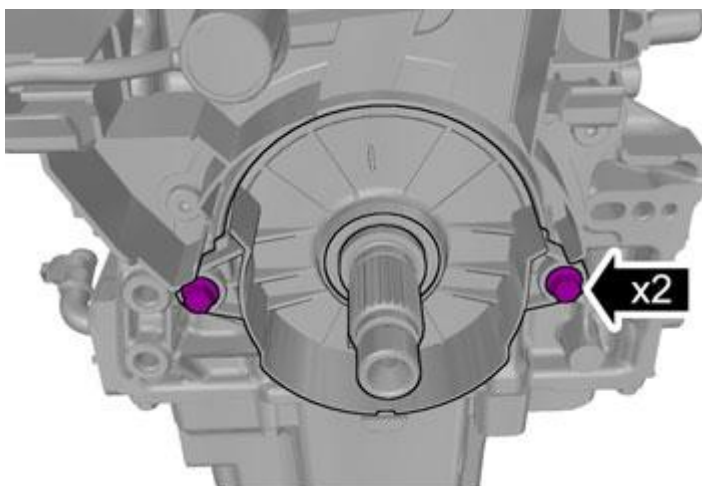
Spezialwerkzeug: **T9995304, 999 5304 Separator**



Anbringen



Spezialwerkzeug: T9995455, 999 5455 Dorn



Anzugsdrehmoment: M6, 10 Nm

Bauteile in umgekehrter Reihenfolge einbauen.