



**Volvo S60**  
(2011-2018)



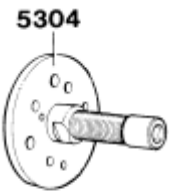
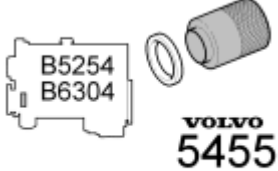
**Motor D5204T7 2,0 Liter Diesel 100 kW**

# Inhalt

Einleitung .....	3
Handbuch.....	3
Symbole.....	5
Abbildungen .....	11
Konstruktion und Funktion.....	16
Allgemeines .....	16
Motor, D5204T7 .....	16
Zünd- und Regelsystem .....	40
Steuerungssystem, Kraftstoffversorgung.....	40
Spezifikationen, mechanisch.....	153
Allgemeines .....	153
Anzugsdrehmoment, D5204T7, TF-80SC .....	153
Anzugsdrehmoment, D5204T7, M66.....	155
Motor.....	157
Allgemeines.....	157
Schmier- und Ölsystem.....	163
Allgemeines.....	163
Kühlanlage .....	174
Allgemeines.....	174
Ausbau, Auswechseln und Einbau .....	175
Motor.....	175
Motoraufhängung .....	175
Steuerung .....	238
Kurbelmechanismus.....	262
Allgemeines.....	278
Ölwanne.....	312
Zylinderkopf.....	319
Schmier- und Ölsystem.....	337
Ölpumpe und Leitung .....	337
Ölkühler.....	341
Allgemeines.....	342
Ölfilter.....	346
Kraftstoffanlage .....	354
Kraftstofftank, Kraftstoffleitungen, Verdampfungssystem.....	354
Einspritzpumpe, Regler und Pumpenkupplung.....	368

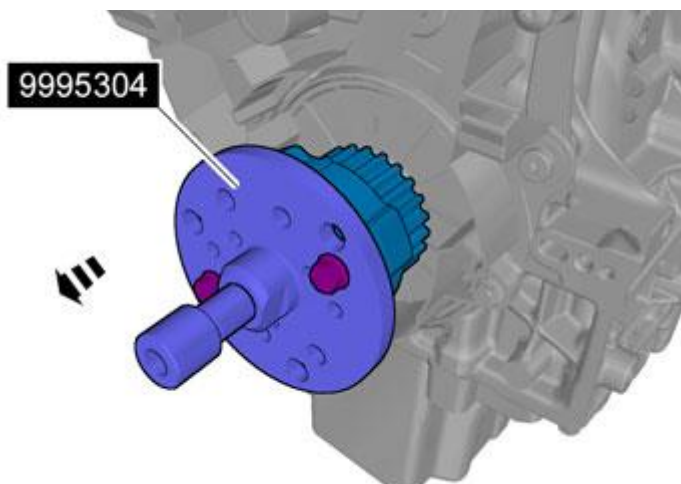
Kraftstoffpumpe und Sieb .....	382
Einspritzventil und Druckleitung.....	392
<b>Einlass- und Abgassystem .....</b>	<b>400</b>
Katalysator und Abgasreinigung.....	400
Luftfilter und Drosselklappengehäuse .....	419
Turbolader.....	424
Einlaß- und Auspuffkrümmer .....	434
Schalldämpfer und Auspuffrohr .....	440
<b>Kühlanlage .....</b>	<b>443</b>
Kühlmittelpumpe und Thermostat.....	443
Ladeluftkühler mit Anschluß .....	445
Lüfter, Lüfterabdeckung und Kupplung.....	449
Kühler und Anschlüsse.....	458
<b>Motorregelung.....</b>	<b>470</b>
Gaspedalsteuerung.....	470
<b>Zünd- und Regelsystem .....</b>	<b>471</b>
Steuerungssystem, Kraftstoffversorgung.....	471
Steuerungssystem, Zündung.....	483
<b>Reinigung, Inspektion und Einstellen .....</b>	<b>485</b>
<b>Motor.....</b>	<b>485</b>
Kurbelmechanismus.....	485
Allgemeines.....	489
Zylinderlaufbuchse und Kolben .....	491
<b>Schmier- und Ölsystem.....</b>	<b>493</b>
Allgemeines.....	493
<b>Kraftstoffanlage .....</b>	<b>498</b>
Kraftstoffpumpe und Sieb .....	498
Allgemeines.....	499
Kraftstofftank, Kraftstoffleitungen, Verdampfungssystem.....	505
Einspritzventil und Druckleitung.....	507
<b>Einlass- und Abgassystem.....</b>	<b>511</b>
Schalldämpfer und Auspuffrohr .....	511
Turbolader.....	514
Einlaß- und Auspuffkrümmer .....	516
<b>Kühlanlage .....</b>	<b>520</b>
Kühler und Anschlüsse.....	520

## Kurbelwellendichtung vorn, D5204T7, M66

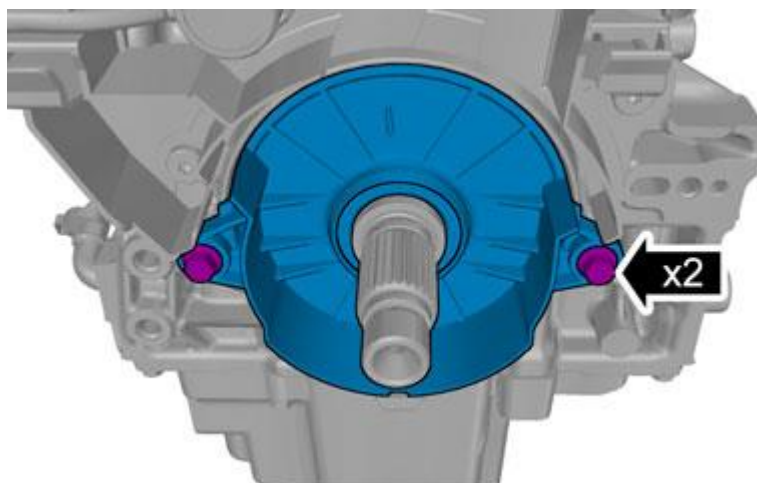
Spezialwerkzeug	
	<b>999 5304 Separator (Antriebsflansch) M45-M47 II.</b> <b>Werkzeugnummer:</b> 999 5304 <b>Werkzeugbeschreibung:</b> Separator (Antriebsflansch) M45-M47 II. <b>Werkzeugtafeln:</b> 43
	<b>999 5455 Dorn (Dichtung-Ölpumpe) B6304 B5254</b> <b>Werkzeugnummer:</b> 999 5455 <b>Werkzeugbeschreibung:</b> Dorn (Dichtung-Ölpumpe) B6304 B5254 <b>Werkzeugtafeln:</b> 21

### Entfernen

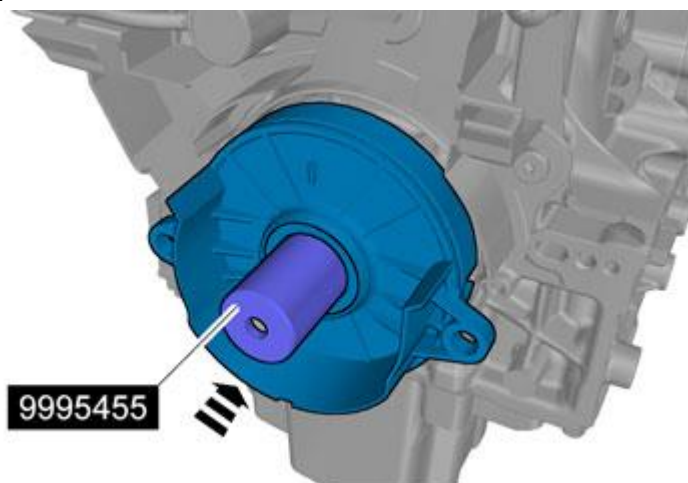
Steuerriemen abnehmen. Refer: **Steuerriemen**



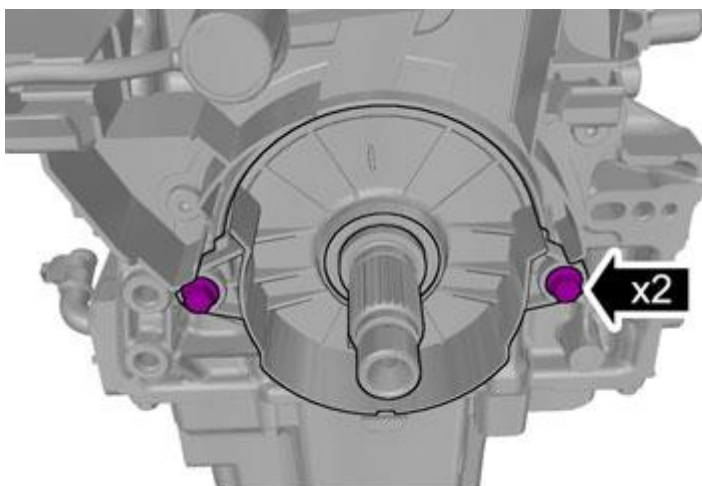
Spezialwerkzeug: **T9995304, 999 5304 Separator**



## Anbringen



Spezialwerkzeug: T9995455, 999 5455 Dorn



Anzugsdrehmoment: M6, 10 Nm

Bauteile in umgekehrter Reihenfolge einbauen.