



Audi A4
(2000-2008)



Karosserie Montagearbeiten Aussen

Inhaltsverzeichnis

00 - Technische Daten	1
1 Leitungsverlegung- und Befestigung	1
2 Kontaktkorrosion!	2
3 Klebeflächen für Klebebänder	3
50 - Karosserie vorn	4
1 Karosserie vorn	4
1.1 Schlossträger Service- Stellung	4
1.2 Schlossträger mit Anbauteilen aus- und einbauen	5
1.3 Blende für Windlauf aus-und einbauen	9
1.4 Querstütze (Domstrebe) aus-und einbauen	10
1.5 Kotflügel aus- und einbauen	11
1.6 Geräuschdämpfung - Montageübersicht	13
55 - Deckel, Klappen	15
1 Klappe vorn	15
1.1 Klappe vorn aus- , einbauen und einstellen	15
1.2 Fugenmaße Klappe vorn	20
1.3 Auskleidung für Klappe vorn	21
1.4 Dichtung für Klappe vorn	21
1.5 Aufschlagschutz einbauen	22
1.6 Seilzug für Klappe vorn aus- und einbauen	22
2 Klappe hinten -Limousine-	24
2.1 Klappe hinten aus- und einbauen	24
2.2 Fugenmaße Klappe hinten	25
2.3 Klappenschloss und Griffbetätigung aus- und einbauen	27
2.4 Motor für Fernbetätigung aus- und einbauen (Ländervariante)	28
2.5 Klappenscharnier hinten aus- und einbauen	28
2.6 Dichtung für Klappe hinten einbauen	30
2.7 Anschlagpuffer einstellen	30
3 Klappe hinten -Avant-	31
3.1 Klappe hinten aus- und einbauen	31
3.2 Dämmmatten in die Klappe hinten einkleben	32
3.3 Klappe hinten einstellen	32
3.4 Klappenscharnier hinten aus- und einbauen	33
3.5 Gasdruckfeder für Klappe hinten aus- und einbauen	34
3.6 Dichtung für Klappe hinten aus- und einbauen	35
3.7 Einstellmaße für Klappe hinten	35
3.8 Schließzylinder für Klappe hinten aus- und einbauen	37
3.9 Griffleiste für Klappe hinten aus- und einbauen	37
3.10 Heckklappenschloss aus- und einbauen	37
3.11 Stellelement für Klappe hinten aus- und einbauen	38
4 Tankklappe	40
57 - Türen vorn/Türeinbauteile/Zentralverriegelung	41
1 Tür vorn	41
1.1 Fensterrahmen und Fensterheber aus- und einbauen	41
1.2 Türscheibe von Fensterheber demontieren	43
1.3 Motor für Fensterheber aus- und einbauen	44
1.4 Tür vorn einstellen	45
1.5 Einstellung mit Schablone T40038 /6	47
1.6 Fugenmaße	49

1.7	Fensterrahmen einstellen	50
1.8	Einbau Fensterrahmen	54
1.9	Einstellmaße für Türfensterrahmen vorn	58
1.10	Türgriff und Türschloss vorn Montageübersicht	59
1.11	Türgriff ausbauen	60
1.12	Türgriff ausbauen	61
1.13	Türschloss ausbauen	63
2	Zentralverriegelung	64
2.1	Bauteileübersicht Limousine	64
2.2	Bauteileübersicht Avant	65
2.3	Zentralverriegelung instand setzen	66
58	Türen hinten/Türeinbauteile	67
1	Tür hinten	67
1.1	Montageübersicht Fensterrahmen und Fensterheber	67
1.2	Fensterheber und Türscheibe trennen	68
1.3	Motor für Fensterheber aus- und einbauen	70
1.4	Manuellen Fensterheber aus- und einbauen	70
1.5	Tür hinten einstellen	71
1.6	Einstellmaße für Türfensterrahmen hinten	72
1.7	Einstellung mit Schablone T40038 /6	73
1.8	Fugenmaße	74
1.9	Türgriff und Türschloss hinten Montageübersicht	76
1.10	Türgriff ausbauen	76
1.11	Türgriff ausbauen	77
1.12	Türschloss ausbauen	79
60	Schiebe-/Ausstelldach	81
1	Montageübersicht Schiebe-/ Ausstelldach	81
1.1	Windabweiser aus- und einbauen	82
1.2	Montageübersicht Deckel für Schiebe-/Ausstelldach	83
1.3	Schiebedachhimmel aus- und einbauen	85
1.4	Blende aus- und einbauen	85
1.5	Faltenbalg aus- und einbauen (Fahrzeuge ab KW 27/2002 >)	86
1.6	Deckel für Schiebe-/Ausstelldach ausbauen	86
1.7	Deckel für Schiebe- /Ausstelldach einstellen	87
1.8	Deckeldichtung ersetzen	87
1.9	Nulleinstellung (Motor) einstellen	87
1.10	Nulleinstellung (Kulissenführung) prüfen und einstellen	88
2	Wasserablaufschläuche	89
2.1	Wasserablaufschläuche aus- und einbauen	89
63	Stoßfänger	92
1	Stoßfänger vorn	92
1.1	Stoßfänger vorn aus- und einbauen	92
1.2	Kühlergrill aus- und einbauen	99
1.3	Zentrierbohrungen für Rammschutzleisten	101
1.4	Stoßfänger vorn aus- und einbauen	103
1.5	Befestigung Stoßfänger an Pralldämpfer	107
1.6	Führungsteil aus- und einbauen	108
1.7	Querträger aus Abdeckung aus- und einbauen	109
1.8	Zweiteilige Stoßfängerabdeckung trennen	109
1.9	Pralldämpfer aus- und einbauen	109
2	Stoßfänger hinten Limousine	110
2.1	Stoßfänger aus- und einbauen	110

2.2	Rammschutzleisten ersetzen	115
3	Stoßfänger hinten Avant	118
3.1	Stoßfänger aus- und einbauen	118
3.2	Zentrierbohrungen für Rammschutzleisten	123
3.3	Führungsteil aus- und einbauen	125
3.4	Querträger für Stoßfänger aus- und einbauen	126
3.5	Querträger für Stoßfänger aus- und einbauen -Fahrzeuge mit Anhängervorrichtung-	127
64	- Verglasung	129
1	Kraftschlüssig verklebte Scheiben	129
1.1	Aus- und Einbau kraftschlüssig verklebter Scheiben	129
1.2	Materialien	131
1.3	Scheibeninstandsetzung mit Scheiben-Reparatur-Set VAS 6092 und Reparaturharz, Talon VAS 1993/2	132
1.4	Mindestaushärtezeiten !	132
1.5	Scheiben nachdichten	133
1.6	Montageübersicht Frontscheibe	133
1.7	Sensor für Regen- und Lichterkennung G397 aus- und einbauen	135
1.8	Frontscheibe aus- und einbauen	137
1.9	Vorbereitungen zum Einbau der Frontscheibe	141
1.10	Frontscheibe einbauen	142
2	Seitenscheibe aus- und einbauen -Limousine-	144
2.1	Seitenscheibe mit Umspritzung - Montageübersicht	144
2.2	Seitenscheibe mit Glanzpaket - Montageübersicht	145
2.3	Nicht zerstörte Scheibe ausbauen	146
2.4	Vorbereitungen zum Einbau der Scheibe	148
2.5	Seitenscheibe einbauen	149
3	Seitenscheibe aus- und einbauen -Avant-	150
3.1	Seitenscheibe aus- und einbauen - Montageübersicht	150
3.2	Nicht zerstörte Seitenscheibe ausbauen	150
3.3	Vorbereitungen zum Einbau der Scheibe	153
3.4	Seitenscheibe einbauen	154
4	Heckscheibe aus- und einbauen -Limousine-	156
4.1	Montageübersicht	156
4.2	Nicht zerstörte Heckscheibe ausbauen	156
4.3	Zerstörte Heckscheibe ausbauen	160
4.4	Vorbereitungen zum Einbau der Scheibe	161
4.5	Heckscheibe einbauen	163
5	Heckscheibe aus- und einbauen -Avant-	165
5.1	Montageübersicht	165
5.2	Nicht zerstörte Heckscheibe ausbauen	166
5.3	Zerstörte Heckscheibe ausbauen	168
5.4	Vorbereitungen zum Einbau der Scheibe	169
5.5	Heckscheibe einbauen	170
66	- Außenausstattung	172
1	Leisten und Blenden	172
1.1	Dachfugenleiste aus- und einbauen -Limousine-	172
1.2	Dachfugenleiste aus- und einbauen -Avant-	173
1.3	Dachzierleiste aus- und einbauen -Limousine-	173
1.4	Dachzierleiste aus- und einbauen -Avant-	174
1.5	Blende Säule B aus- und einbauen	176
1.6	Tür-Fensterschachtleiste vorn	176
1.7	Fensterschachtleiste vorn (Fahrzeug mit Glanzpaket)	177
1.8	Tür-Fensterschachtleiste hinten	178

2.2	Rammschutzleisten ersetzen	115
3	Stoßfänger hinten Avant	118
3.1	Stoßfänger aus- und einbauen	118
3.2	Zentrierbohrungen für Rammschutzleisten	123
3.3	Führungsteil aus- und einbauen	125
3.4	Querträger für Stoßfänger aus- und einbauen	126
3.5	Querträger für Stoßfänger aus- und einbauen -Fahrzeuge mit Anhängervorrichtung-	127
64	- Verglasung	129
1	Kraftschlüssig verklebte Scheiben	129
1.1	Aus- und Einbau kraftschlüssig verklebter Scheiben	129
1.2	Materialien	131
1.3	Scheibeninstandsetzung mit Scheiben-Reparatur-Set VAS 6092 und Reparaturharz, Talon VAS 1993/2	132
1.4	Mindestaushärtezeiten !	132
1.5	Scheiben nachdichten	133
1.6	Montageübersicht Frontscheibe	133
1.7	Sensor für Regen- und Lichterkennung G397 aus- und einbauen	135
1.8	Frontscheibe aus- und einbauen	137
1.9	Vorbereitungen zum Einbau der Frontscheibe	141
1.10	Frontscheibe einbauen	142
2	Seitenscheibe aus- und einbauen -Limousine-	144
2.1	Seitenscheibe mit Umspritzung - Montageübersicht	144
2.2	Seitenscheibe mit Glanzpaket - Montageübersicht	145
2.3	Nicht zerstörte Scheibe ausbauen	146
2.4	Vorbereitungen zum Einbau der Scheibe	148
2.5	Seitenscheibe einbauen	149
3	Seitenscheibe aus- und einbauen -Avant-	150
3.1	Seitenscheibe aus- und einbauen - Montageübersicht	150
3.2	Nicht zerstörte Seitenscheibe ausbauen	150
3.3	Vorbereitungen zum Einbau der Scheibe	153
3.4	Seitenscheibe einbauen	154
4	Heckscheibe aus- und einbauen -Limousine-	156
4.1	Montageübersicht	156
4.2	Nicht zerstörte Heckscheibe ausbauen	156
4.3	Zerstörte Heckscheibe ausbauen	160
4.4	Vorbereitungen zum Einbau der Scheibe	161
4.5	Heckscheibe einbauen	163
5	Heckscheibe aus- und einbauen -Avant-	165
5.1	Montageübersicht	165
5.2	Nicht zerstörte Heckscheibe ausbauen	166
5.3	Zerstörte Heckscheibe ausbauen	168
5.4	Vorbereitungen zum Einbau der Scheibe	169
5.5	Heckscheibe einbauen	170
66	- Außenausstattung	172
1	Leisten und Blenden	172
1.1	Dachfugenleiste aus- und einbauen -Limousine-	172
1.2	Dachfugenleiste aus- und einbauen -Avant-	173
1.3	Dachzierleiste aus- und einbauen -Limousine-	173
1.4	Dachzierleiste aus- und einbauen -Avant-	174
1.5	Blende Säule B aus- und einbauen	176
1.6	Tür-Fensterschachtleiste vorn	176
1.7	Fensterschachtleiste vorn (Fahrzeug mit Glanzpaket)	177
1.8	Tür-Fensterschachtleiste hinten	178



1.9	Fensterschachtleiste hinten (Fahrzeug mit Glanzpaket)	179
1.10	Seitenschutzleisten ersetzen	180
1.11	Spaltabdeckung für Unterholm aus- und einbauen	181
1.12	Spaltabdeckung für Unterholm aus- und einbauen S4	182
1.13	Einstiegleiste außen ersetzen	183
1.14	Unterholmverkleidung aus- und einbauen	184
2	Dachreling	186
2.1	Dachreling aus- und einbauen	186
3	Außenspiegel	187
3.1	Außenspiegel aus- und einbauen	187
3.2	Spiegelglas einbauen	188
3.3	Spiegelverstell-Motor aus-und einbauen	188
3.4	Spiegelgehäuse aus-und einbauen	189
4	Außenspiegel für RS 4 aus- und einbauen	190
4.1	Montageübersicht Außenspiegel RS 4	190
4.2	Außenspiegel ausbauen	191
5	Spoiler	194
5.1	Frontspoiler	194
5.2	Spoiler für Heckklappe aus- und einbauen	195
5.3	Radspoiler	200
6	Unterbodenverkleidungen	203
6.1	Bodenverkleidung vorn	203
6.2	Bodenverkleidung hinten für Frontantrieb	204
6.3	Bodenverkleidung hinten für Allradantrieb	205
6.4	Bodenverkleidung für Schlechtwege-Paket	206
7	Radhausschalen	207
7.1	Montageübersicht Radhausschale vorn	207
7.2	Montageübersicht Radhausschale hinten	208
8	Typzeichen und Schriftzüge	209
8.1	Typzeichen Heckklappe -Limousine-	209
8.2	Typzeichen Heckklappe -Avant-	210
9	Typzeichen und Schriftzüge ab Fahrzeugident- Nr. 400 001	213
9.1	Typzeichen Heckklappe -Limousine-	213
9.2	Typzeichen Heckklappe Avant	216

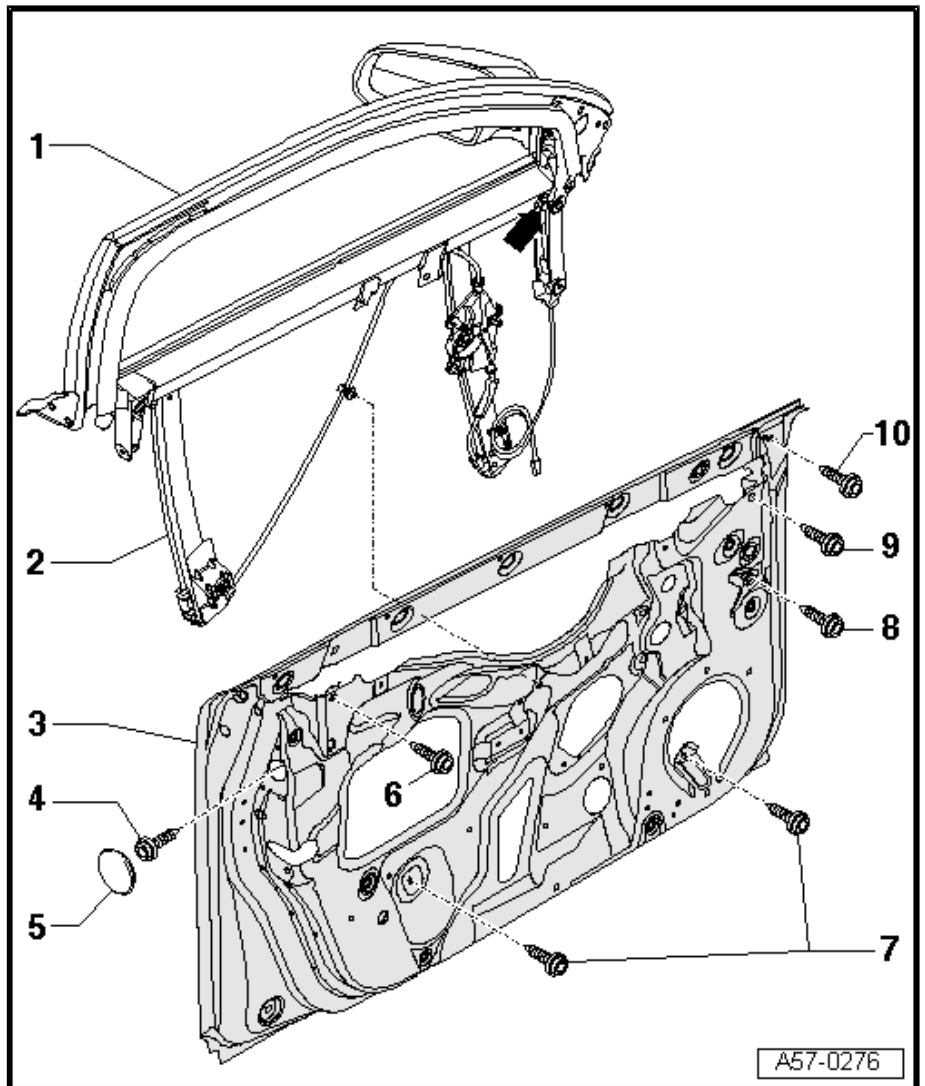
57 – Türen vorn/Türeinbauteile/Zentralverriegelung

1 Tür vorn

1.1 Fensterrahmen und Fensterheber aus- und einbauen

1 - Fensterrahmen

- Ausbau:
- Türverkleidung ausbauen ⇒ Verkleidungen, Dämpfungen; Rep.-Gr. 70.
- Trennen Sie die elektrischen Steckverbindungen.
- Bauen Sie den Fensterhebermotor aus ⇒ Seite 42
- Drehen Sie die Schrauben -7- aus.
- Drehen Sie die Schrauben -4-, -8- und -10- aus.
- Drehen Sie die Schrauben -6- und -9- aus und heben den Fensterrahmen mit dem Fensterheber nach oben aus der Tür heraus.
- Einbau:
- Fensterscheibe vor Montage zur Hälfte in den Fensterrahmen einfahren.
- Fensterrahmen und Fensterheber von oben in die Tür einsetzen.
- Knöpfen Sie die obere Profilhälfte der türseitigen Dichtung in den Fensterrahmen oben ein.
- Drehen Sie die Befestigungsschrauben in der Reihenfolge -6-; -9-; -4-; -8- und -10- locker ein.
- Ziehen Sie die Passschrauben -6- und -9- handfest an.
- Drücken Sie den Fensterrahmen -1- oben leicht nach innen.
- Ziehen Sie die Schrauben -4- und -8- mit 32 Nm fest.
- Ziehen Sie die Passschrauben -6- und -9- mit 32 Nm fest.
- Ziehen Sie die Schraube -10- mit 10 Nm fest.
- Ziehen Sie die Fixierschraube -Pfeil- im Fensterrahmen mit 32 Nm fest.



2 - Fensterheber

- Zum Einbau in die Tür mit dem Fensterrahmen verschraubt.

1 - Abdeckung für Stoßfänger

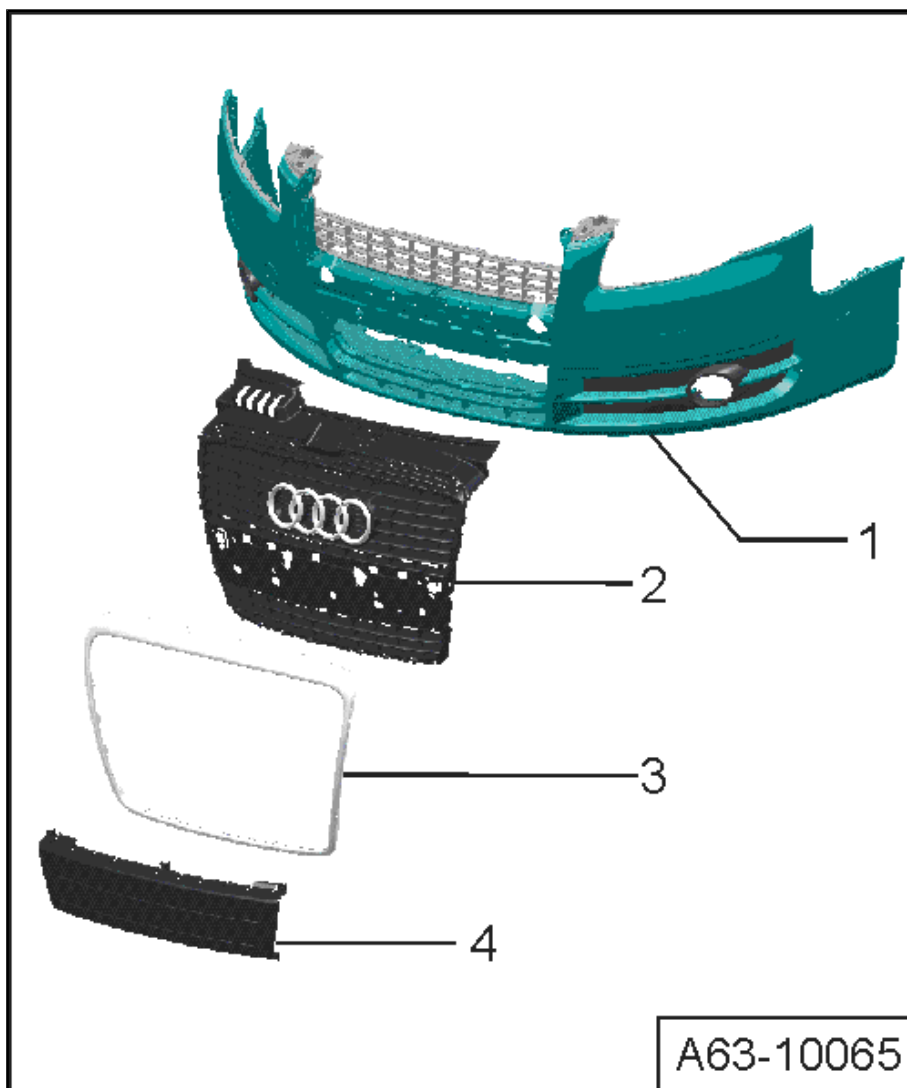
2 - Kühlergrill

- Abdeckung für Stoßfänger ausgebaut

3 - Zierleiste für Kühlergrill

4 - Träger für Kennzeichen

- Abdeckung für Stoßfänger nicht ausgebaut
- Zur Demontage von Rückseite aus dem Kühlergrill ausclippen.



Kühlergrill ausbauen

- Abdeckung für Stoßfänger ausgebaut
- Drehen Sie die Schrauben -Pfeile- ringsum aus und ziehen den Kühlergrill aus der Stoßfängerabdeckung.
- Beim Einbau ziehen Sie die Schrauben mit 1,5 Nm fest.

