



Volvo V70
(2008-2016)



Motor B4204T7 2,0 Liter Benziner 177 kW

Inhalt

Einleitung	3
Handbuch.....	3
Symbole.....	5
Abbildungen	11
Konstruktion und Funktion.....	16
Allgemeines	16
Motor, B4204T7	16
Schmier- und Ölsystem.....	31
Zünd- und Regelsystem.....	44
Steuerungssystem, Kraftstoffversorgung.....	44
Spezifikationen, mechanisch.....	126
Allgemeines	126
Anzugsdrehmoment, B4204T7, MPS6	126
Motor.....	127
Allgemeines.....	127
Schmier- und Ölsystem.....	129
Allgemeines.....	129
Einlass- und Abgassystem.....	140
Turbolader.....	140
Kühlanlage	142
Allgemeines.....	142
Ausbau, Auswechseln und Einbau	143
Motor.....	143
Steuerung	143
Kurbelmechanismus.....	176
Ölwanne.....	185
Allgemeines.....	187
Zylinderkopf.....	205
Motoraufhängung	215
Schmier- und Ölsystem.....	247
Ölpumpe und Leitung	247
Ölfilter.....	252
Ölkühler.....	255
Allgemeines.....	256
Kraftstoffanlage.....	259

Kraftstofftank, Kraftstoffleitungen, Verdampfungssystem.....	259
Einspritzventil und Druckleitung.....	267
Einspritzpumpe, Regler und Pumpenkupplung.....	272
Kraftstoffpumpe und Sieb.....	276
Einlass- und Abgassystem.....	282
Luftfilter und Drosselklappengehäuse	282
Einlaß- und Auspuffkrümmer	286
Turbolader.....	291
Katalysator und Abgasreinigung.....	297
Schalldämpfer und Auspuffrohr	301
Kühlanlage	307
Kühlmittelpumpe und Thermostat.....	307
Ladeluftkühler mit Anschluß	311
Lüfter, Lüfterabdeckung und Kupplung.....	315
Kühler und Anschlüsse.....	320
Motorregelung.....	324
Gaspedalsteuerung.....	324
Zünd- und Regelsystem	325
Steuerungssystem, Kraftstoffversorgung.....	325
Zündspule, Zündkerze, Zündleitung	338
Steuerungssystem, Zündung.....	340
Reinigung, Inspektion und Einstellen	343
Motor.....	343
Allgemeines.....	343
Ventilmechanismus	344
Schmier- und Ölsystem.....	365
Allgemeines.....	365
Kraftstoffanlage.....	370
Steuerungssystem.....	370
Kraftstofftank, Kraftstoffleitungen, Verdampfungssystem.....	371
Allgemeines.....	374
Einlass- und Abgassystem.....	379
Schalldämpfer und Auspuffrohr	379
Turbolader.....	382
Einlaß- und Auspuffkrümmer	395
Kühlanlage	398
Kühler und Anschlüsse.....	398

Motoraufhängung

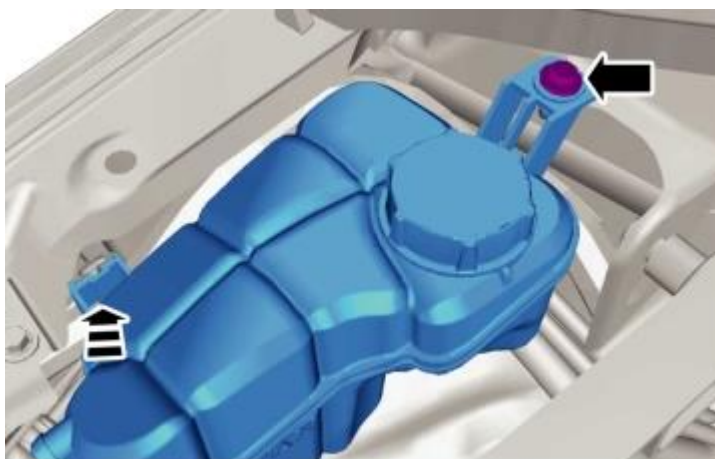
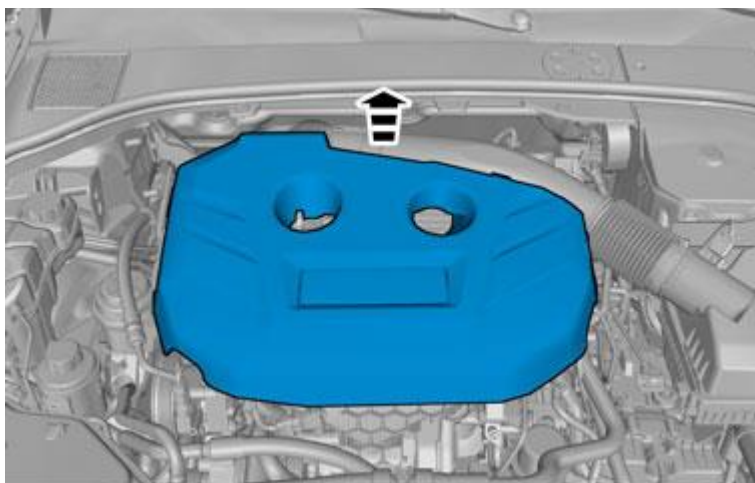
Motorlager rechts, B4204T7, MPS6

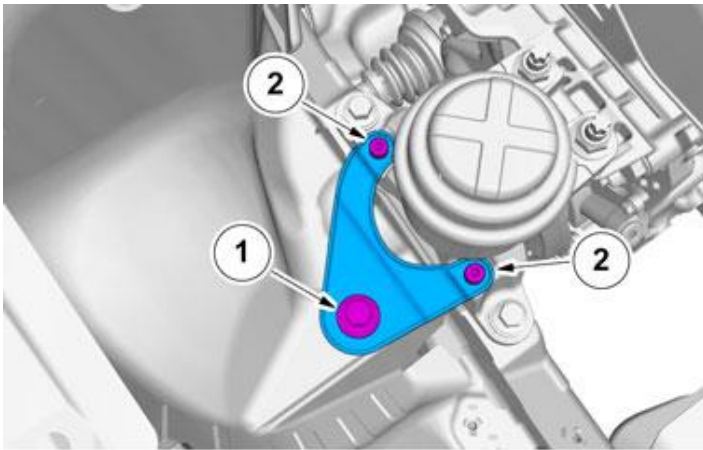
Spezialwerkzeug	
	<p>999 5460 Lasthaken Werkzeugnummer: 999 5460 Werkzeugbeschreibung: Lasthaken Werkzeugtafeln: 21</p>
	<p>999 5716 HEBEBÜGEL (MOTOREN), ZU VERWENDEN MIT 2 ST. 999 5460 Werkzeugnummer: 999 5716 Werkzeugbeschreibung: HEBEBÜGEL (MOTOREN), ZU VERWENDEN MIT 2 ST. 999 5460 Werkzeugtafeln: 21</p>

Entfernen

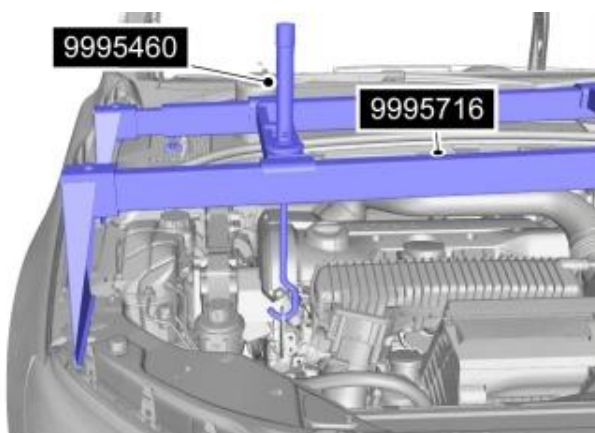
Hinweis:

AusbausCHRitte in dieser Arbeitsanweisung können Einbaudetails beinhalten.

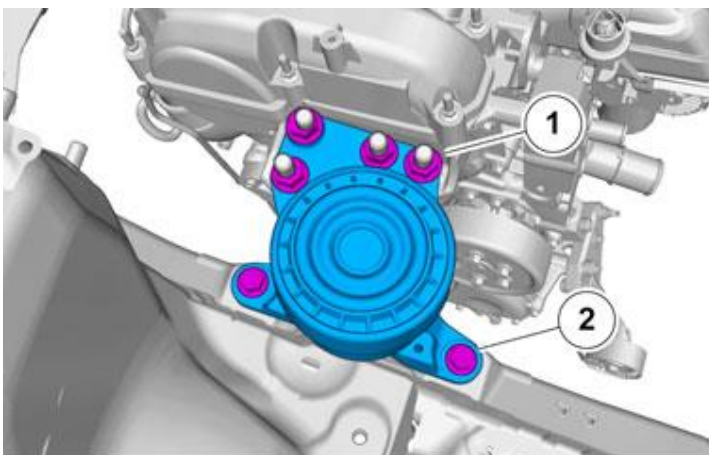




1. Anzugsdrehmoment: M12, 80 Nm
2. Anzugsdrehmoment: M8, 24 Nm



Spezialwerkzeug: **T9995460, 999 5460 Lasthaken**



1. Anzugsdrehmoment: M12, 80 Nm
2. Anzugsdrehmoment: M12, 80 Nm

Anbringen

Bauteile in umgekehrter Reihenfolge einbauen.