



Volvo S80

(2007-2016)



Motor B4204T6 2,0 Liter Benziner 149 kW

Inhalt

Einleitung	3
Handbuch.....	3
Symbole.....	5
Abbildungen	11
Konstruktion und Funktion.....	16
Allgemeines	16
Motor, B4204T6	16
Schmier- und Ölsystem.....	31
Zünd- und Regelsystem.....	44
Steuerungssystem, Kraftstoffversorgung.....	44
Spezifikationen, mechanisch.....	124
Allgemeines	124
Anzugsdrehmoment, B4204T6, MPS6	124
Motor.....	125
Allgemeines.....	125
Schmier- und Ölsystem.....	127
Allgemeines.....	127
Einlass- und Abgassystem.....	138
Turbolader.....	138
Kühlanlage	140
Allgemeines.....	140
Ausbau, Auswechseln und Einbau	141
Motor.....	141
Steuerung	141
Kurbelmechanismus.....	174
Ölwanne.....	183
Allgemeines.....	185
Zylinderkopf.....	204
Motoraufhängung	214
Schmier- und Ölsystem.....	246
Ölpumpe und Leitung	246
Ölfilter.....	251
Ölkühler.....	254
Allgemeines.....	255
Kraftstoffanlage.....	258

Kraftstofftank, Kraftstoffleitungen, Verdampfungssystem.....	258
Einspritzventil und Druckleitung.....	266
Einspritzpumpe, Regler und Pumpenkupplung.....	271
Kraftstoffpumpe und Sieb.....	275
Einlass- und Abgassystem.....	282
Luftfilter und Drosselklappengehäuse	282
Einlaß- und Auspuffkrümmer.....	286
Turbolader.....	291
Katalysator und Abgasreinigung.....	297
Schalldämpfer und Auspuffrohr	301
Kühlanlage	307
Kühlmittelpumpe und Thermostat.....	307
Ladeluftkühler mit Anschluß	311
Lüfter, Lüfterabdeckung und Kupplung.....	315
Kühler und Anschlüsse.....	320
Motorregelung.....	324
Gaspedalsteuerung.....	324
Zünd- und Regelsystem	325
Steuerungssystem, Kraftstoffversorgung.....	325
Zündspule, Zündkerze, Zündleitung	338
Steuerungssystem, Zündung.....	341
Reinigung, Inspektion und Einstellen	344
Motor.....	344
Allgemeines.....	344
Ventilmechanismus	345
Schmier- und Ölsystem.....	365
Allgemeines.....	365
Kraftstoffanlage.....	370
Steuerungssystem.....	370
Kraftstofftank, Kraftstoffleitungen, Verdampfungssystem.....	371
Allgemeines.....	374
Einlass- und Abgassystem.....	379
Schalldämpfer und Auspuffrohr	379
Turbolader.....	382
Einlaß- und Auspuffkrümmer.....	395
Kühlanlage	398
Kühler und Anschlüsse.....	398

Motoraufhängung

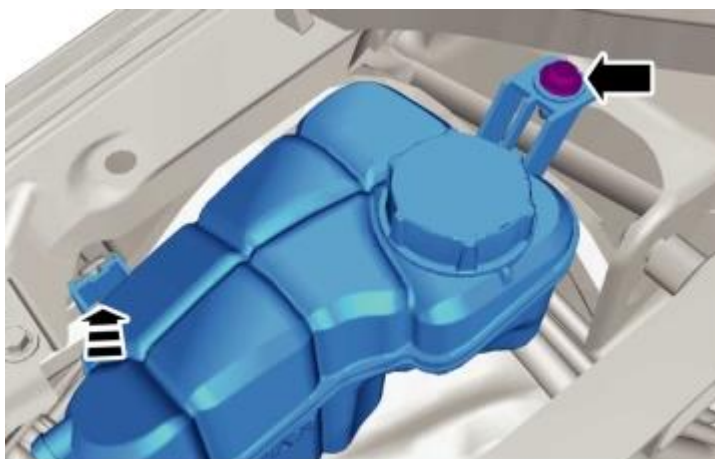
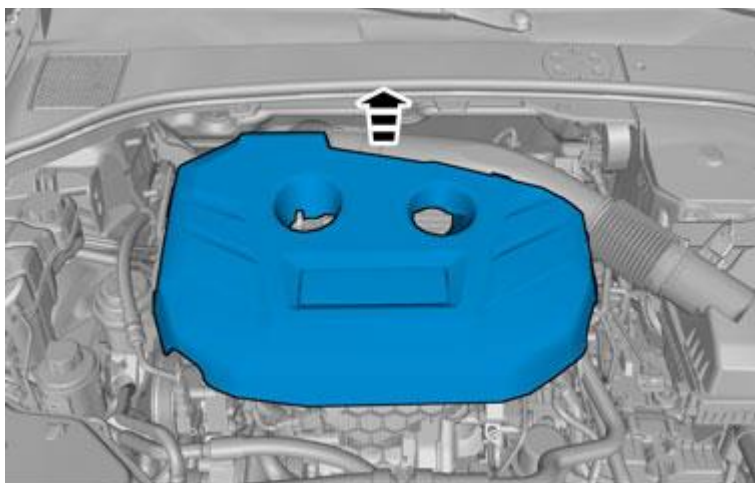
Motorlager rechts, B4204T6, MPS6

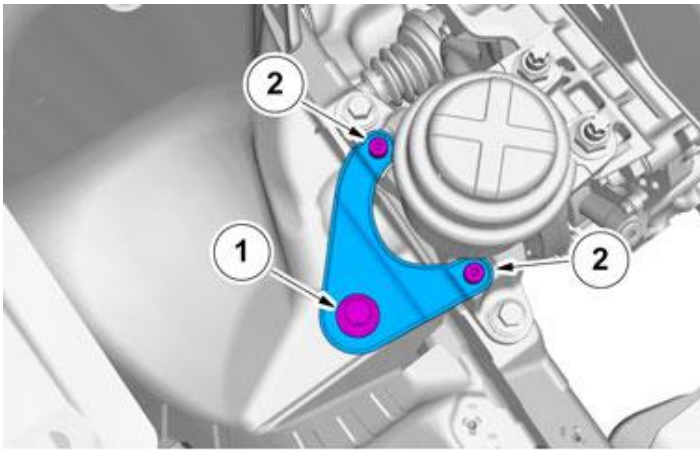
Spezialwerkzeug	
	999 5460 Lsthaken Werkzeugnummer: 999 5460 Werkzeugbeschreibung: Lsthaken Werkzeugtafeln: 21
	999 5716 HEBEBÜGEL (MOTOREN), ZU VERWENDEN MIT 2 ST. 999 5460 Werkzeugnummer: 999 5716 Werkzeugbeschreibung: HEBEBÜGEL (MOTOREN), ZU VERWENDEN MIT 2 ST. 999 5460 Werkzeugtafeln: 21

Entfernen

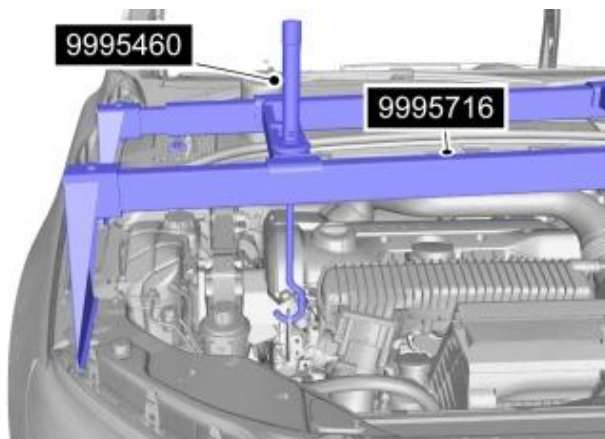
Hinweis:

AusbausCHRitte in dieser Arbeitsanweisung können Einbaudetails beinhalten.

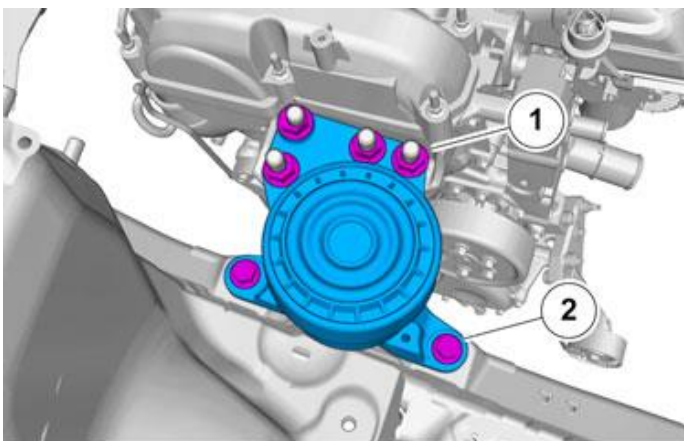




1. Anzugsdrehmoment: M12, 80 Nm
2. Anzugsdrehmoment: M8, 24 Nm



Spezialwerkzeug: **T9995460, 999 5460 Lasthaken**



1. Anzugsdrehmoment: M12, 80 Nm
2. Anzugsdrehmoment: M12, 80 Nm

Anbringen

Bauteile in umgekehrter Reihenfolge einbauen.