



**Seat Leon IV**  
(2020 >)



**Kraftstoffversorgung Erdgasmotoren**

## Inhaltsverzeichnis

<b>00 - Technische Daten</b> .....	<b>1</b>
<b>1 Sicherheitshinweise</b> .....	<b>1</b>
1.1 Sicherheitsmaßnahmen bei Arbeiten an der Kraftstoffversorgung .....	1
1.2 Sicherheitsmaßnahmen bei Probefahrt mit Prüf- und Messgeräten .....	1
1.3 Sicherheitsmaßnahmen bei Arbeiten an Fahrzeugen mit Start-Stopp-System .....	2
1.4 Sicherheitsmaßnahmen bei Arbeiten an Fahrzeugen mit Gasanlagen .....	2
<b>2 Kennzeichnung</b> .....	<b>5</b>
2.1 Motornummer / Motormerkmale .....	5
<b>3 Allgemeine Hinweise</b> .....	<b>6</b>
3.1 Sauberkeitsregeln für Arbeiten an der Stand-/Zusatzheizung und dem Kraftstoffsystem ..	6
<b>4 Reparaturhinweise</b> .....	<b>7</b>
4.1 Leitungsverlegung und -befestigung .....	7
4.2 Allgemeine Reparaturhinweise .....	7
<b>20 - Kraftstoffversorgung</b> .....	<b>8</b>
<b>1 Kraftstoffsystem</b> .....	<b>8</b>
1.1 Einbauorteübersicht - Kraftstoffsystem .....	8
<b>2 Kraftstoffbehälter</b> .....	<b>16</b>
2.1 Montageübersicht - Kraftstoffbehälter .....	16
2.2 Montageübersicht - Erdgas-Kraftstoffbehälter .....	22
2.3 Montageübersicht - Spannbänder .....	31
2.4 Montageübersicht - Tankabspernung .....	38
2.5 Montageübersicht - Einfüllstutzen .....	42
2.6 Montageübersicht - Aufnahme für die Erdgas-Kraftstoffbehälter .....	45
2.7 Montageübersicht - Erdgas-Hochdruckleitung .....	55
2.8 Montageübersicht - Verkleidungen für die Erdgas-Kraftstoffbehälter .....	58
2.9 Kraftstoffbehälter entleeren .....	60
2.10 Kraftstoffbehälter aus- und einbauen .....	74
2.11 Kraftstoffbehälter senken .....	97
2.12 Magnetspule vom Ventil für Tankabspernung aus- und einbauen .....	107
2.13 Ventil für Tankabspernung aus- und einbauen .....	124
2.14 Befüllanschluss aus- und einbauen .....	130
2.15 Erdgas-Kraftstoffbehälter aus- und einbauen .....	148
2.16 Restdruck im Erdgas-Kraftstoffbehälter ermitteln .....	235
2.17 Kraftstoffbehälter entleeren, Erdgas .....	247
2.18 Spannbandunterlagen: ausrichten .....	259
2.19 Ventil für Tankabspernung mechanisch verschließen .....	261
2.20 Druck in der Erdgas-Hochdruckleitung abbauen .....	270
2.21 Erdgas-Hochdruckleitung für den Wiedereinbau vorbereiten .....	273
2.22 Erdgas-Hochdruckleitung aus- und einbauen .....	275
<b>3 Kraftstoffördereinheit/Kraftstoffvorratsgeber</b> .....	<b>291</b>
3.1 Montageübersicht - Kraftstoffördereinheit/Kraftstoffvorratsgeber .....	291
3.2 Kraftstoffördereinheit/Kraftstoffvorratsgeber aus- und einbauen .....	294
3.3 Geber für Kraftstoffvorratsanzeige G aus- und einbauen .....	304
3.4 Abdeckung der Montageöffnung aus- und einbauen .....	306
<b>4 Schnellkupplungen</b> .....	<b>307</b>
4.1 Steckkupplungen trennen .....	307
<b>5 Kraftstofffilter</b> .....	<b>314</b>
<b>6 Aktivkohlebehälter-Anlage</b> .....	<b>315</b>
6.1 Anschlussplan - Aktivkohlebehälteranlage .....	315
6.2 Montageübersicht - Aktivkohlebehälteranlage .....	317
6.3 Aktivkohlebehälter aus- und einbauen .....	320

6.4	Kraftstoffbehälter-Entlüftung prüfen .....	323
<b>7</b>	<b>Gasbetätigung</b> .....	<b>332</b>
7.1	Montageübersicht - Gaspedalmodul .....	332
7.2	Gaspedalmodul GX2 aus- und einbauen .....	333
<b>8</b>	<b>Kraftstoffpumpe</b> .....	<b>334</b>
8.1	Kraftstoffpumpe für Vorförderung G6 prüfen .....	334
8.2	Steuergerät für Kraftstoffpumpe J538 aus- und einbauen .....	351
<b>9</b>	<b>Rohrleitungen</b> .....	<b>354</b>
9.1	Kraftstoffleitungen aus- und einbauen .....	354

### 1 - Verschlussdeckel

- bis zum hörbaren Verrasten zudrehen
- mit Verliersicherung an der Tankklappeneinheit eingehängt

### 2 - Masseverbindung

- vom Blechring am Kraftstoffeinfüllstutzen zur Karosserie
- 2 Stück

### 3 - Lagerung

- für den Kraftstoffeinfüllstutzen und den Befüllanschluss

### 4 - Masseverbindung

- vom Blechring am Kraftstoffeinfüllstutzen zur Karosserie

### 5 - Entlüftungsleitung

- zum Aktivkohlebehälter
- im Kraftstoffbehälter eingeklipst
- nicht knicken

### 6 - Halter

### 7 - Halter

### 8 - Schraube

- Nach Ausbau ersetzen
- 20 Nm +90°

### 9 - Halter

- für Steuergerät für Kraftstoffpumpe -J538-
- Steuergerät für Kraftstoffpumpe -J538- aus- und einbauen ⇒ [f8.2.1 ür KraftstoffpumpeJ538 aus- und einbauen, Ibiza und Arona](#), Seite 351

### 10 - Kraftstoffördereinheit

- Montageübersicht ⇒ [-3.1.1 Kraftstoffördereinheit/Kraftstoffvorratsgeber, Ibiza und Arona](#), Seite 291
- aus- und einbauen ⇒ [a3.2 us- und einbauen](#), Seite 294

### 11 - Halter

### 12 - Kraftstoffvorlaufleitung

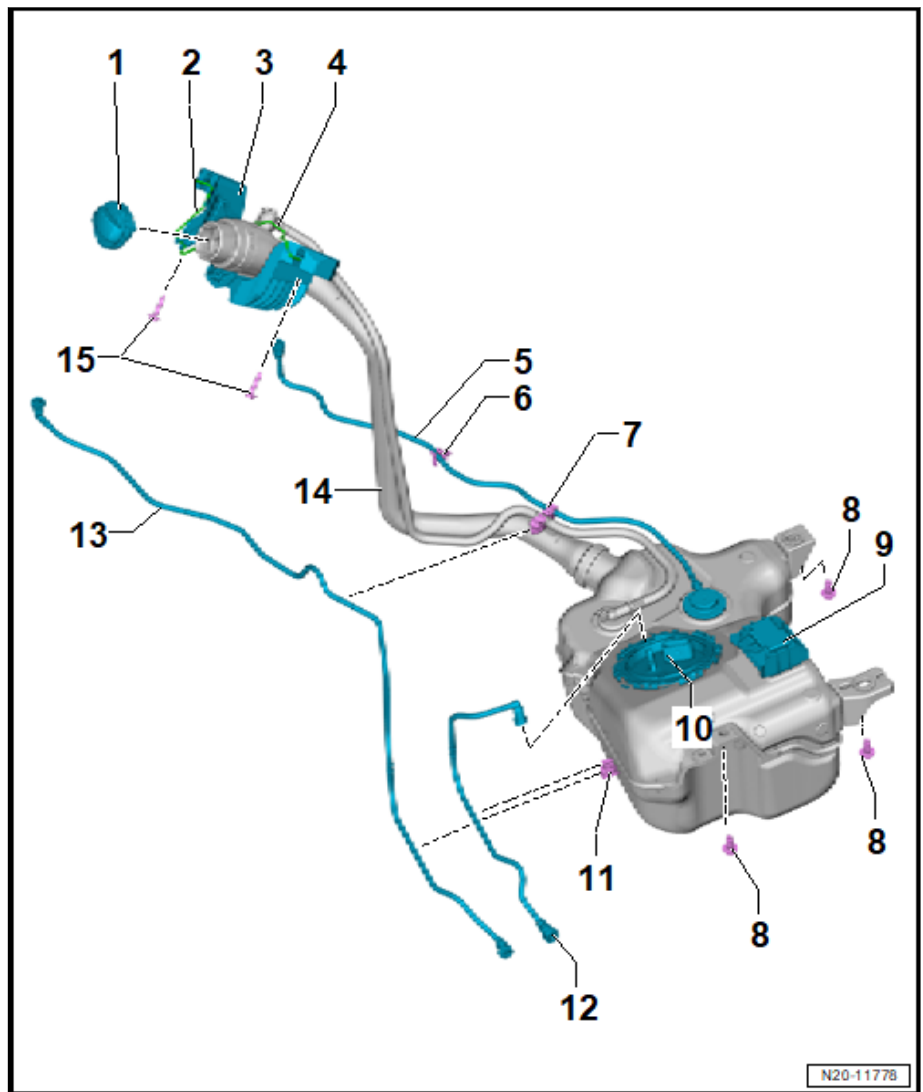
- zum Motor
- Am Kraftstoffbehälter eingeklipst
- nicht knicken

### 13 - Entlüftungsleitung

- vom Aktivkohlebehälter zum Magnetventil 1 für Aktivkohlebehälter -N80-
- im Kraftstoffbehälter eingeklipst
- nicht knicken

### 14 - Kraftstoffbehälter

- Füllmenge: 15 Liter
- aus- und einbauen ⇒ [a2.10.2 us- und einbauen, Ibiza und Arona mit monovalentem Kraftstoffsystem](#), Seite 81



### 1 - Erdgas-Kraftstoffbehälter 3

- Stahlbehälter
- Montageübersicht ⇒ [-2.2.4 Erdgas-Kraftstoffbehälter 3: Leon 2013, Leon Sportstourer 2013, Leon 2020, Leon Sportstourer 2020“, Seite 29](#)
- mit der Aufnahme aus- und einbauen ⇒ [32.15.6 zusammen mit der Aufnahme aus- und einbauen, Leon 2013, Leon Sportstourer 2013, Leon 2020, Leon Sportstourer 2020“, Seite 202](#)
- von der Aufnahme abbauen ⇒ [32.15.7 vom Aufnahmebock abbauen, Leon 2013, Leon Sportstourer 2013, Leon 2020, Leon Sportstourer 2020“, Seite 214](#)

⇒ Gasantrieb - Allgemeine Informationen; Rep.-Gr. 20; Schadensbeurteilung Kraftstoffbehälter Stahl

### 2 - Spannbandunterlagen

### 3 - Spannänder

- Montageübersicht ⇒ [-2.3.4 Spannänder, Erdgas-Kraftstoffbehälter 3, Leon 2013, Leon Sportstourer 2013, Leon 2020, Leon Sportstourer 2020“, Seite 36](#)

### 4 - Lagerung

- Montageübersicht ⇒ [-2.6.5 Aufnahme für Erdgas-Kraftstoffbehälter 3, Leon 2013, Leon Sportstourer 2013, Leon 2020, Leon Sportstourer 2020“, Seite 51](#)

### 5 - Dichtring

- Montageübersicht ⇒ [-2.4.1 Tankabsperung, Fahrzeuge mit Stahlbehältern“, Seite 38](#)

### 6 - Ventil 3 für Tankabsperung -N363-

- Montageübersicht ⇒ [-2.4.1 Tankabsperung, Fahrzeuge mit Stahlbehältern“, Seite 38](#)
- aus- und einbauen ⇒ [f2.13 ür Tankabsperung aus- und einbauen“, Seite 124](#)

### 7 - Halter

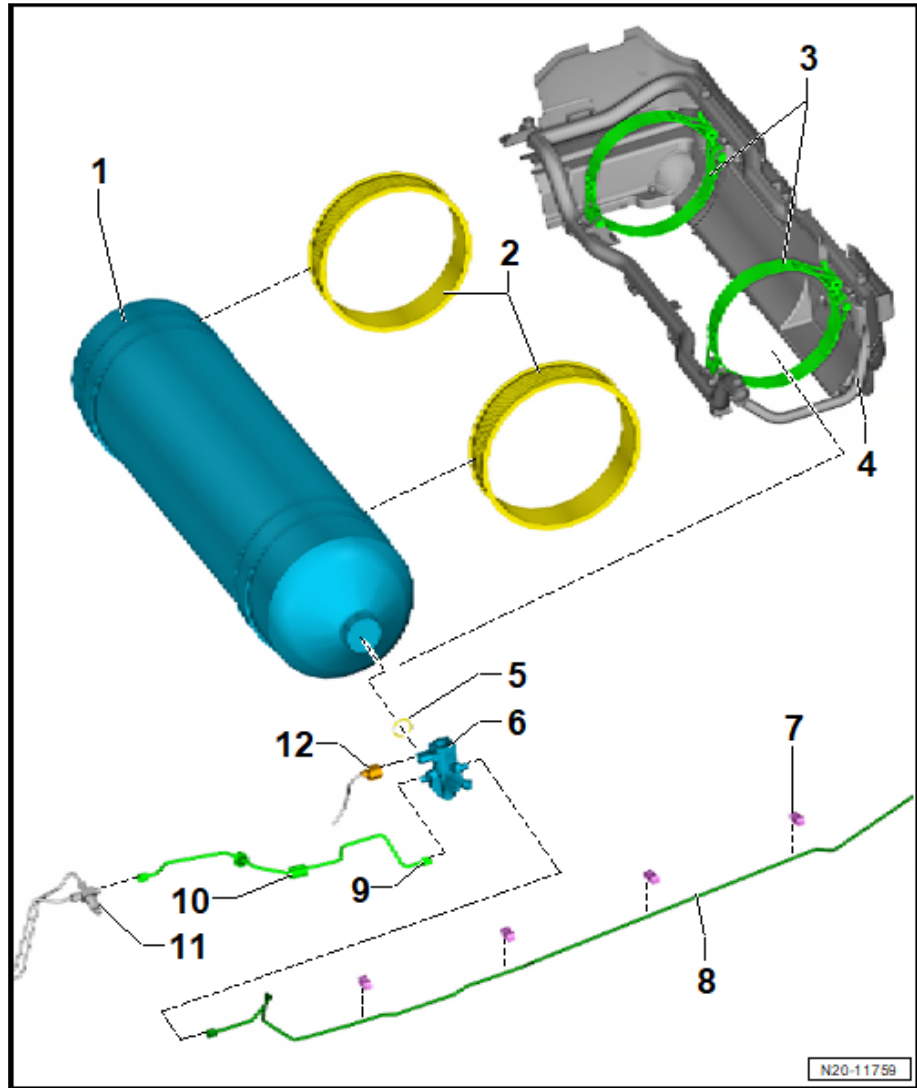
### 8 - Erdgas-Hochdruckleitung

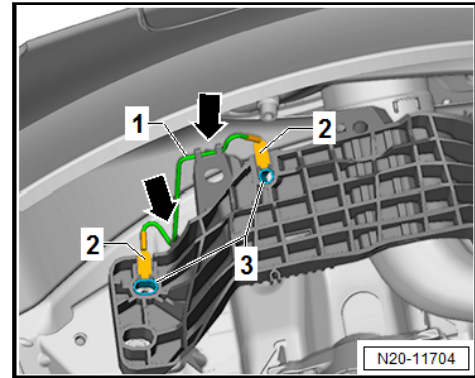
- zum Gasdruckregler
- Montageübersicht ⇒ [-2.7.3 Erdgas-Hochdruckleitungen, Leon 2013, Leon Sportstourer 2013, Leon 2020, Leon Sportstourer 2020“, Seite 58](#)
- aus- und einbauen ⇒ [a2.22.3 us- und einbauen, Leon 2013, Leon Sportstourer 2013, Leon 2020, Leon Sportstourer 2020“, Seite 284](#)

### 9 - Erdgas-Hochdruckleitung

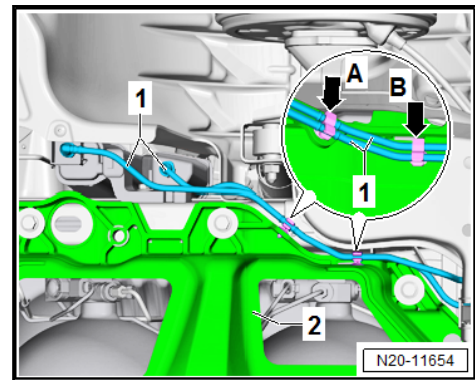
- vom Verteilerstück

### 10 - Abstandhalter

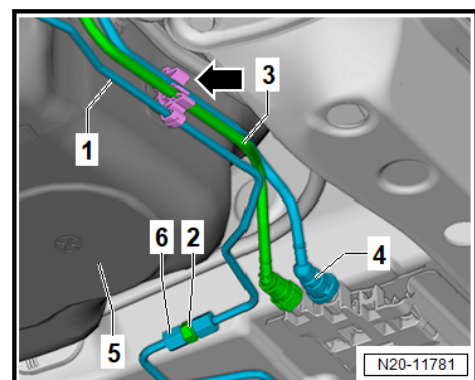




- Masseband am Einfüllstutzen frei legen und abnehmen -Pfeile-.
- Befüllanschluss an der Karosserie gegen Herunterhängen sichern.
- Entlüftungsleitungen -1- am Aktivkohlebehälter trennen. Schnellkupplungen öffnen => [t4.1 rennen](#)“, [Seite 307](#)



- Die Entlüftungsleitungen -1- an der Aufnahme -2- ausclipsen -Pfeile-.
- Die Erdgas-Hochdruckleitung -1- am Halter -Pfeil- ausclipsen.



- Die Kraftstoffleitungen -3- und -4- trennen. Schnellkupplungen öffnen => [Seite 307](#)
- Das Abgasrohr -3- ausbauen => Rep.-Gr. 26; Abgasrohr/Schalldämpfer.