



Seat Leon IV
(2020 >)



Motor 1,4 Liter Hybrid DGEA 110 kW

Inhaltsverzeichnis

00 - Technische Daten	1
1 Sicherheitshinweise	1
1.1 Sicherheitsmaßnahmen bei Arbeiten am Hochvoltssystem	1
1.2 Sicherheitsmaßnahmen bei Arbeiten in der Nähe von Hochvoltkomponenten	2
1.3 Sicherheitsmaßnahmen bei Arbeiten an der Kraftstoffversorgung	2
1.4 Sicherheitsmaßnahmen bei Probefahrt mit Prüf- und Messgeräten	2
1.5 Sicherheitsmaßnahmen bei Arbeiten an der Zündanlage	3
1.6 Sicherheitsmaßnahmen bei Arbeiten am Kühlsystem	3
1.7 Sicherheitsmaßnahmen bei Arbeiten an der Abgasanlage	4
2 Kennzeichnung	5
2.1 Motornummer/Motormerkmale	5
3 Reparaturhinweise	7
3.1 Sauberkeitsregeln	7
3.2 Fremdkörper im Motor	7
3.3 Kontaktkorrosion	7
3.4 Leitungsverlegung und -befestigung	8
3.5 Montage von Kühlern und Kondensatoren	8
3.6 Unterdrucksystem prüfen	8
4 Gefährdungseinstufung des Hochvoltsystems	10
10 - Motor aus- und einbauen	18
1 Motor aus- und einbauen	18
1.1 Motor ausbauen	18
1.2 Motor und Getriebe mit dem Scherenhubtisch VAS 6131 B aufnehmen	28
1.3 Motor und Getriebe trennen	35
1.4 Motor am Motor- und Getriebehalter befestigen	39
1.5 Motor einbauen	41
2 Aggregatlagerung	47
2.1 Montageübersicht - Aggregatlagerung	47
2.2 Motorlager aus- und einbauen	50
2.3 Getriebelager aus- und einbauen	51
2.4 Pendelstütze aus- und einbauen	53
2.5 Motor in Einbaulage abfangen	54
2.6 Einstellung der Aggregatlager prüfen	84
2.7 Aggregatlager einstellen	85
13 - Kurbeltrieb	88
1 Zylinderblock Riemenscheibenseite	88
1.1 Montageübersicht - Dichtflansch Riemenscheibenseite	88
1.2 Motorstütze aus- und einbauen	91
1.3 Schwingungsdämpfer aus- und einbauen	92
1.4 Dichtring für Kurbelwelle Riemenscheibenseite ersetzen	93
1.5 Dichtflansch Riemenscheibenseite aus- und einbauen	96
2 Zylinderblock Getriebeseite	101
2.1 Montageübersicht - Zylinderblock Getriebeseite	101
2.2 Schwungrad aus- und einbauen	103
2.3 Dichtflansch Getriebeseite aus- und einbauen	105
3 Kurbelwelle	118
3.1 Kurbelwellenmaße	118
3.2 Axialspiel der Kurbelwelle messen	118
4 Kolben und Pleuel	120
4.1 Montageübersicht - Kolben und Pleuel	120

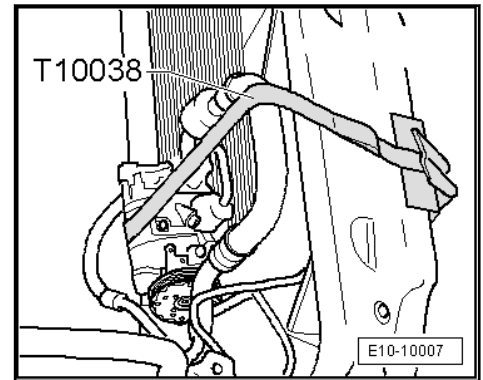
4.2	Kolben aus- und einbauen	124
4.3	Kolben und Zylinderbohrung prüfen	125
4.4	Radialspiel der Pleuel prüfen	127
4.5	Ölspritzdüsen aus- und einbauen	128
4.6	Kolben auf OT stellen	129
15	- Zylinderkopf, Ventiltrieb	136
1	Zylinderkopf	136
1.1	Montageübersicht - Zylinderkopf	136
1.2	Montageübersicht - Nockenwellengehäuse	138
1.3	Zylinderkopf aus- und einbauen	141
1.4	Nockenwellengehäuse aus- und einbauen	147
1.5	Kompressionsdruck prüfen	152
2	Zahnriementrieb	156
2.1	Montageübersicht - Zahnriemenschutz	156
2.2	Montageübersicht - Zahnriemen	156
2.3	Zahnriemenschutz aus- und einbauen	158
2.4	Steuerzeitenwerkzeug vormontieren und anbauen	159
2.5	Zahnriemen aus- und einbauen	168
2.6	Steuerzeiten prüfen	175
2.7	Steuerzeiten einstellen	177
2.8	Zahnriemen von der Nockenwelle abnehmen	188
3	Ventiltrieb	195
3.1	Montageübersicht - Ventiltrieb	195
3.2	Axialspiel der Nockenwelle messen	197
3.3	Nockenwellendichtring aus- und einbauen	198
3.4	Nockenwellenversteller aus- und einbauen	207
3.5	Ventil 1 für Nockenwellenverstellung N727 aus- und einbauen	217
3.6	Ventil 1 für Nockenwellenverstellung im Auslass N318 aus- und einbauen	218
3.7	Ventilschaftabdichtungen aus- und einbauen	219
4	Ein- und Auslassventile	230
4.1	Ventilführungen prüfen	230
4.2	Ventile prüfen	231
4.3	Ventilmaße	231
17	- Schmierung	232
1	Ölwanne/Ölpumpe	232
1.1	Montageübersicht - Ölwanne/Ölpumpe	232
1.2	Motoröl	236
1.3	Ölwannenunterteil aus- und einbauen	236
1.4	Ölwannenoberteil aus- und einbauen	242
1.5	Ölpumpe aus- und einbauen	247
1.6	Ölstands- und Öltemperaturgeber G266 aus- und einbauen	248
2	Motorölkühler	250
2.1	Montageübersicht - Motorölkühler	250
2.2	Motorölkühler aus- und einbauen	250
3	Kurbelgehäuseentlüftung	252
3.1	Montageübersicht - Kurbelgehäuseentlüftung	252
3.2	Ölabscheider aus- und einbauen	253
4	Ölfilter/Öldruckschalter	256
4.1	Ölfilter/Öldruckschalter	256
19	- Kühlung	265
1	Kühlsystem/Kühlmittel	265
1.1	Anschlussplan - Kühlmittelschläuche	265

1.2	Kühlsystem auf Dichtigkeit prüfen	272
1.3	Kühlmittel ablassen und auffüllen	286
1.4	Kühlmittel ablassen und auffüllen Hochvoltsystem	295
1.5	Befüllqualität prüfen, Hochvoltsystem	304
2	Kühlmittelpumpe/Kühlmittelregelung	308
2.1	Montageübersicht - Kühlmittelpumpe/Kühlmittelregler	308
2.2	Einbauorteübersicht - Elektrische Kühlmittelpumpen	311
2.3	Montageübersicht - Elektrische Kühlmittelpumpe	312
2.4	Montageübersicht - Kühlmitteltemperaturgeber	313
2.5	Montageübersicht - Kühlmittelventile	314
2.6	Elektrische Kühlmittelpumpe aus- und einbauen	316
2.7	Kühlmittelpumpe aus- und einbauen	325
2.8	Kühlmittelregler aus- und einbauen	328
2.9	Zahnriemenrad für Kühlmittelpumpe aus- und einbauen	333
2.10	Kühlmitteltemperaturgeber G62 aus- und einbauen	334
2.11	Kühlmitteltemperaturgeber am Kühlerausgang G83 aus- und einbauen	336
2.12	Kühlmittelventile aus- und einbauen	337
2.13	Kühlmitteltemperaturgeber für Heizung G241 aus- und einbauen	345
2.14	Motortemperaturgeber 2 G788 aus- und einbauen	346
3	Kühlmittelrohre	348
3.1	Montageübersicht - Kühlmittelrohre	348
3.2	Kühlmittelrohre aus- und einbauen	349
4	Kühler/Kühlerlüfter	361
4.1	Montageübersicht - Kühler/Kühlerlüfter	361
4.2	Montageübersicht - Lüfterzarge und Kühlerlüfter	364
4.3	Kühler aus- und einbauen	365
4.4	Kühler für Ladeluftkühlkreislauf aus- und einbauen	369
4.5	Lüfterzarge aus- und einbauen	377
4.6	Kühlerlüfter V7 aus- und einbauen	379
5	Montageübersicht - Kühlmittelausgleichsbehälter	380
5.1	Montageübersicht - Kühlmittelausgleichsbehälter, Motorkühlkreislauf, runde Variante	380
5.2	Montageübersicht - Kühlmittelausgleichsbehälter, Motorkühlkreislauf, quadratische Variante	380
5.3	Montageübersicht - Kühlmittelausgleichsbehälter, Hochvoltkühlkreislauf	381
6	Kühlmittelausgleichsbehälter aus- und einbauen	383
6.1	Kühlmittelausgleichsbehälter aus- und einbauen, Motorkühlkreislauf	383
6.2	Kühlmittelausgleichsbehälter aus- und einbauen, Hochvoltkühlkreislauf	385
21 - Aufladung		387
1	Abgasturbolader	387
1.1	Montageübersicht - Abgasturbolader	387
1.2	Abgasturbolader aus- und einbauen	390
1.3	Ladedrucksteller V465 aus- und einbauen	396
1.4	Anschlussstutzen für Abgasturbolader aus- und einbauen	398
2	Ladeluftsystem	401
2.1	Montageübersicht - Ladeluftsystem	401
2.2	Ladedruckgeber GX26 aus- und einbauen	403
2.3	Ladeluftkühler aus- und einbauen	404
2.4	Ladeluftsystem auf Dichtigkeit prüfen	405
2.5	Luftführungsrohr aus- und einbauen	407
24 - Kraftstoffaufbereitung, Einspritzung		410
1	Einspritzanlage	410
1.1	Einbauorteübersicht - Einspritzanlage	410
2	Einspritzventile	418

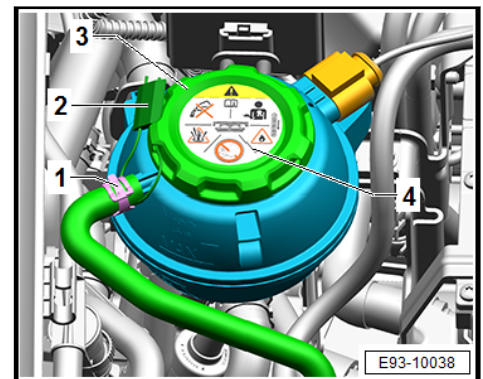
2.1	Montageübersicht - Kraftstoffverteiler mit Einspritzventilen	418
2.2	Kraftstoffverteiler aus- und einbauen	422
2.3	Einspritzventile aus- und einbauen	423
2.4	Einspritzventile reinigen	438
3	Luftfilter	441
3.1	Montageübersicht - Luftfiltergehäuse	441
3.2	Luftfiltergehäuse aus- und einbauen	443
3.3	Resonator für Ansaugluft aus- und einbauen	444
4	Saugrohr	446
4.1	Montageübersicht - Saugrohr	446
4.2	Saugrohr aus- und einbauen	448
4.3	Drosselklappensteuereinheit GX3 aus- und einbauen	452
4.4	Drosselklappensteuereinheit GX3 reinigen	454
4.5	Magnetventil 1 für Aktivkohlebehälter N80 aus- und einbauen	455
5	Sensoren	457
5.1	Montageübersicht - Aktuator für Körperschall und Steuergerät für Körperschall	457
5.2	Steuergerät für Körperschall J869 und Aktuator für Körperschall R214 aus- und einbauen	458
5.3	Kraftstoffdruckgeber G247 aus- und einbauen	459
5.4	Kraftstoffdruckgeber G247 prüfen	460
5.5	Saugrohrgeber GX9 aus- und einbauen	465
5.6	Differenzdruckgeber für Partikelfilter G1037 aus- und einbauen	465
6	Motorsteuergerät	467
6.1	Montageübersicht - Motorsteuergerät	467
6.2	Motorsteuergerät J623 aus- und einbauen	468
7	Hochdruckpumpe	474
7.1	Montageübersicht - Hochdruckpumpe	474
7.2	Hochdruckpumpe aus- und einbauen	476
7.3	Hochdruckrohr aus- und einbauen	478
8	Lambdasonde	480
8.1	Montageübersicht - Lambdasonde	480
8.2	Lambdasonde aus- und einbauen	482
26	- Abgasanlage	486
1	Abgasrohre/Schalldämpfer	486
1.1	Montageübersicht - Schalldämpfer	486
1.2	Abgasrohre/Schalldämpfer trennen	490
1.3	Schalldämpfer aus- und einbauen	492
1.4	Einbaulage Klemmhülse	495
1.5	Abgasanlage spannungsfrei einrichten	496
1.6	Abgasanlage auf Dichtigkeit prüfen	496
2	Abgasreinigung	497
2.1	Montageübersicht - Abgasreinigung	497
2.2	Katalysator aus- und einbauen, mit Partikelfilter	503
2.3	Partikelfilter aus- und einbauen	508
3	Abgastemperaturregelung	509
3.1	Montageübersicht - Abgastemperaturregelung	509
3.2	Teile der Abgastemperaturregelung aus- und einbauen	511
28	- Zündanlage	514
1	Zündanlage	514
1.1	Montageübersicht - Zündanlage	514
1.2	Zündspulen mit Leistungsendstufen aus- und einbauen	516
1.3	Klopfsensor 1 G61 aus- und einbauen	519
1.4	Hallgeber aus- und einbauen	520

1.5	Motordrehzahlgeber G28 aus- und einbauen	522
93	- Elektroantrieb	524
1	Warnaufkleber	524
1.1	Warnaufkleber prüfen	524
2	Hochvolt-Komponenten	529
2.1	Einbauorteübersicht - Hochvoltkomponenten	529
2.2	Hochvoltkomponenten und Hochvoltleitungen prüfen	535
3	Hochvoltbatterie-Einheit	536
3.1	Montageübersicht - Hochvoltbatterie	536
3.2	Sichtprüfung der Hochvoltbatterie 1 AX2	537
3.3	Hochvoltbatterie 1 AX2 aus- und einbauen	538
3.4	Dichtigkeitsprüfung der Hochvoltbatterie 1 AX2	546
3.5	Lecksuche Hochvoltbatterie	547
3.6	Hochvoltbatterie 1 AX2 anheben	547
3.7	Steuergerät für Batterieregelung J840 aus- und einbauen	550
4	Hochvoltbatterie-Einheit in Stand setzen	551
4.1	Einbauorteübersicht - Hochvoltbatterie 1 AX2	551
4.2	Einbauorteübersicht - Batteriemodule	552
4.3	Einbauorteübersicht - Hochvoltverbinder	553
4.4	Montageübersicht - Batteriegehäuse	555
4.5	Montageübersicht - Schaltkasten der Hochvoltbatterie SX6	557
4.6	Montageübersicht - Batteriemodulgruppe	558
4.7	Montageübersicht - Batteriemodule	560
4.8	Montageübersicht - Steckeraufnahme für Traktionsnetzstecker	561
4.9	Montageübersicht - Leitungsstränge	562
4.10	Diagnose Hochvoltbatterie 1 AX2	564
4.11	Dichtigkeitsprüfung Kühlmittelsystem Hochvoltbatterie 1 AX2	564
4.12	Batteriemodule laden und entladen	566
4.13	Hochvoltbatterie 1 AX2 öffnen	567
4.14	Isolationsmessung	569
4.15	Schaltkasten der Hochvoltbatterie SX6 aus- und einbauen	571
4.16	Leitungsstrang Hochvoltbatterie 1 AX2 aus- und einbauen	575
4.17	Kühlmittelrohr aus- und einbauen	578
4.18	Batteriemodulgruppe aus- und einbauen	580
4.19	Leitungsstrang Batteriemodulgruppe aus- und einbauen	587
4.20	Steckeraufnahme für Traktionsnetzstecker aus- und einbauen	589
4.21	Kühlmitteltemperaturgeber 1 für Hochvoltbatterie G898 und Kühlmitteltemperaturgeber 2 für Hochvoltbatterie G899 aus- und einbauen	591
4.22	Hochvoltbatterie 1 AX2 verschließen	591
4.23	Batteriemodule J1068/J991 aus- und einbauen	593
4.24	Batteriemodule J992/J993 aus- und einbauen	599
4.25	Batteriemodule J994/J995 aus- und einbauen	605
4.26	Batteriemodule J996/J997 aus- und einbauen	610
5	Leistungs- und Steuerelektronik für Elektroantrieb	617
5.1	Montageübersicht - Leistungs- und Steuerelektronik für Elektroantrieb JX1	617
5.2	Montageübersicht - Aufnahme Leistungs- und Steuerelektronik für Elektroantrieb	619
5.3	Leistungs- und Steuerelektronik für Elektroantrieb JX1 aus- und einbauen	621
5.4	Grundhalter für Leistungs- und Steuerelektronik für Elektroantrieb JX1 aus- und einbauen	630
5.5	Sicherung 3 für Hochvoltsystem S353 aus- und einbauen	631
6	Ladegerät für Hochvoltbatterie	636
6.1	Montageübersicht - Ladegerät für Hochvoltbatterie	636
6.2	Ladegerät 1 für Hochvoltbatterie AX4 aus- und einbauen	640
6.3	Konsole für Ladegerät 1 für Hochvoltbatterie AX4 aus- und einbauen	645
7	Fahrmotor für Elektroantrieb	647

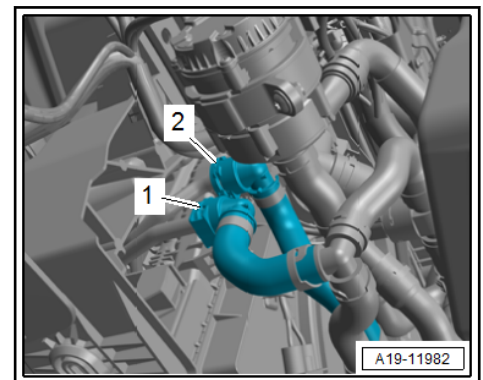
8	Hochvoltleitungen	648
8.1	Einbauorteübersicht - Hochvoltleitungen	648
8.2	Hochvoltleitungssatz für Hochvoltbatterie aus- und einbauen	652
8.3	Hochvoltleitungssatz für Fahrmotor aus- und einbauen	659
8.4	Hochvoltleitung für Leistungs- und Steuerelektronik für Elektroantrieb JX1 aus- und einbauen	664
8.5	Hochvoltleitung für Hochvoltheizung (PTC) aus- und einbauen	666
8.6	Hochvoltleitung für elektrischen Klimakompressor aus- und einbauen	669
9	Ladesteckdose	672
9.1	Montageübersicht - Ladesteckdose	672
9.2	Ladesteckdose 1 für Hochvoltbatterieladung UX4 aus- und einbauen	676
9.3	Notentriegelung Ladesteckdose	686
9.4	LED-Modul der Ladezustandsanzeige L345 aus- und einbauen, Leon 2020, Leon Sportstourer 2020, Formentor	687
9.5	Tastermodul für Batterieladung EX32 aus- und einbauen, Tarraco	687
9.6	Stellelement für Hochvolt-Ladesteckerverriegelung 1 F496 aus- und einbauen	688
10	Spannungsfreiheit des Hochvoltsystems herstellen	692
11	Wiederinbetriebnahme des Hochvoltsystems	694
12	Potenzialausgleichsleitungen	695
12.1	Allgemeine Hinweise - Potenzialausgleichsleitungen	695
12.2	Einbauorteübersicht - Potenzialausgleichsleitungen, Leon 2020, Leon Sportstourer 2020	695
12.3	Einbauorteübersicht - Potenzialausgleichsleitungen, Formentor	697
12.4	Einbauorteübersicht - Potenzialausgleichsleitungen, Tarraco	699
12.5	Potenzialausgleichsleitung für Hochvoltbatterie 1 AX2 aus- und einbauen	702
13	Fahrgeräusch/Motorgeräusch	703
13.1	Einbauorteübersicht - Fahrgeräusch/Motorgeräusch	703
13.2	Steuergerät für Motorgeräuscherzeugung J943, aus- und einbauen, Fahrzeuge mit Hochvoltsystem (e-Hybrid)	705
13.3	Stellelement 1 für Motorgeräuscherzeugung R257 aus- und einbauen	708



- Verschlussdeckel -3- am Kühlmittelausgleichsbehälter öffnen, dazu Plombe -2- durchtrennen.



- Halteklammer -1, 2- anheben, Kühlmittelschlauch vom Kühler für Hochvolt-Kühlkreislauf abbauen.



- Kühlmittel ablaufen lassen.
- Motor und Getriebe mit dem Scherenhubtisch -VAS 6131 B- aufnehmen ⇒ [u1.2 nd Getriebe mit dem Scherenhubtisch-VAS 6131 B aufnehmen](#), Seite 28 .
- Radhausschale vorn rechts ausbauen ⇒ Karosserie-Montagearbeiten Außen; Rep.-Gr. 66; Radhausschale; Radhausschale vorn aus- und einbauen.
- Zum Herausdrehen der Schrauben für Aggregatelagerung handelsübliche Stufen-Stehleiter benutzen.
- Schrauben -Pfeile- herausdrehen.

1 - Ventil 1 für Nockenwellenverstellung im Auslass -N318-

- aus- und einbauen ⇒ [13.6 für Nockenwellenverstellung im AuslassN318 aus- und einbauen](#), Seite 218
- mit O-Ring
- O-Ring auf Beschädigung prüfen
- O-Ring kann nicht einzeln ersetzt werden, bei Beschädigung mit Ventil 1 für Nockenwellenverstellung ersetzen

2 - Schraube

- 8 Nm

3 - Ventil 1 für Nockenwellenverstellung -N727-

- aus- und einbauen ⇒ [13.5 für NockenwellenverstellungN727 aus- und einbauen](#), Seite 217
- mit O-Ring
- O-Ring auf Beschädigung prüfen
- O-Ring kann nicht einzeln ersetzt werden, bei Beschädigung mit Ventil 1 für Nockenwellenverstellung ersetzen

4 - Nockenwellengehäuse

- aus- und einbauen ⇒ [a1.4 us- und einbauen](#), Seite 147

5 - Hallgeber 3 -G300-

- aus- und einbauen ⇒ [31.4.2 G300 aus- und einbauen](#), Seite 521

6 - Schraube

- 8 Nm

7 - Hallgeber -G40-

- aus- und einbauen ⇒ [a1.4.1 us- und einbauen](#), Seite 520

8 - Dichtring

- für Auslassnockenwelle Getriebeseite
- ersetzen ⇒ [f3.3.3 ür Auslassnockenwelle Getriebeseite aus- und einbauen](#), Seite 204

9 - Zahnriemenrad

- für Kühlmittelpumpe
- aus- und einbauen ⇒ [f2.9 ür Kühlmittelpumpe aus- und einbauen](#), Seite 333

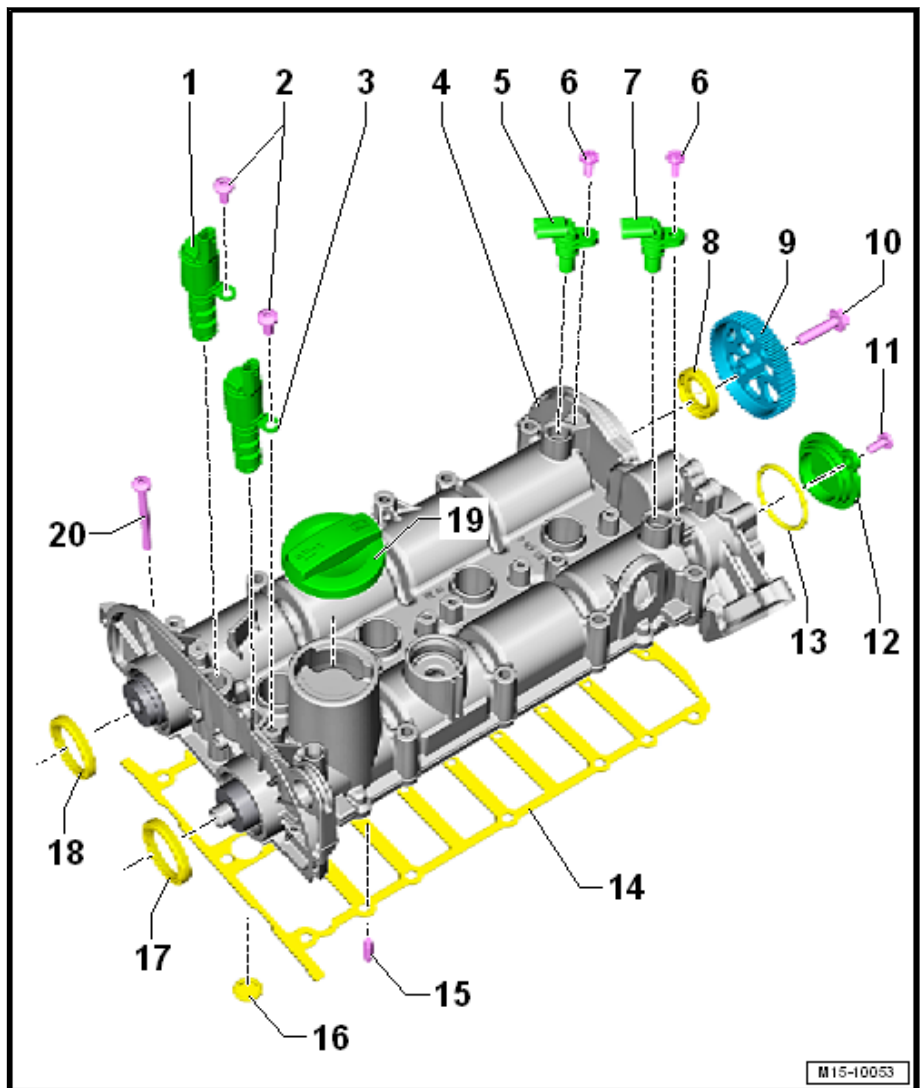
10 - Schraube

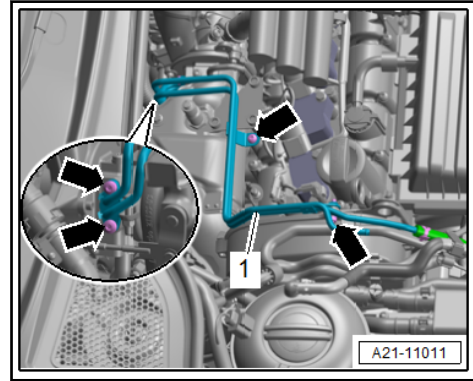
- Anzugsdrehmoment ⇒ [Pos. 8 \(Seite 309\)](#)

11 - Schraube

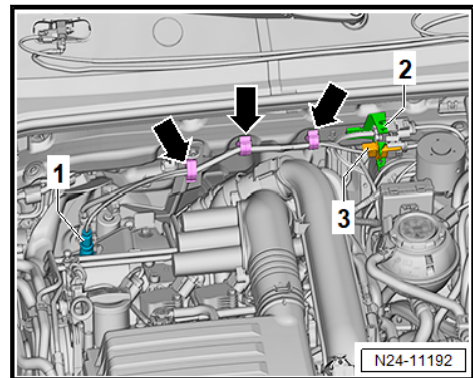
- 8 Nm

12 - Verschlussdeckel

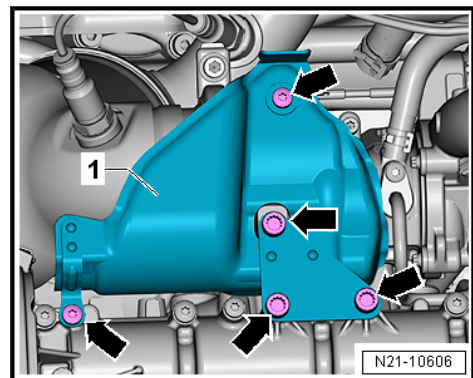




- Elektrische Steckverbindung -3- für Lambdasonde 1 nach Katalysator -GX10- aus dem Halter -2- nehmen und trennen.



- Elektrische Leitung an den Haltern -Pfeile- frei legen.
- Schrauben -Pfeile- herausdrehen und das Wärmeschutzblech -1- abnehmen.



- Elektrische Steckverbindung -Pfeil- am Saugrohrgeber -GX9- trennen.

