



Volvo V60
(ab 2019)



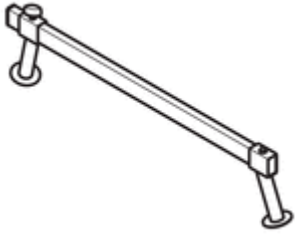

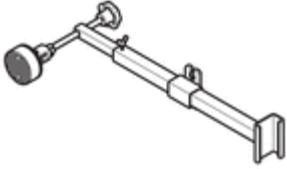

Motor B4204T57 2,0 Liter Benziner 233 kW

Inhalt

Einleitung	3
Handbuch.....	3
Symbole.....	5
Abbildungen	11
Konstruktion und Funktion.....	16
Allgemeines	16
Motor, B4204T57	16
Motor.....	25
Elektrischer Hinterachsantrieb (ERAD), B4204T57	25
Spezifikationen, mechanisch.....	51
Motor.....	51
Allgemeines.....	51
Schmier- und Ölsystem.....	56
Allgemeines.....	56
Einlass- und Abgassystem.....	58
Turbolader.....	58
Schalldämpfer und Auspuffrohr	60
Katalysator und Abgasreinigung.....	61
Kühlanlage	64
Allgemeines.....	64
Ausbau, Auswechseln und Einbau	65
Motor.....	65
Steuerung	65
Motoraufhängung	121
Kurbelmechanismus.....	190
Allgemeines.....	199
Ölwanne.....	227
Zylinderkopf.....	237
Schmier- und Ölsystem.....	254
Ölpumpe und Leitung	254
Ölfilter.....	258
Ölkühler.....	261
Allgemeines.....	268
Kraftstoffanlage.....	271
Kraftstoffpumpe und Sieb.....	271

Kraftstofftank, Kraftstoffleitungen, Verdampfungssystem.....	282
Einspritzpumpe, Regler und Pumpenkupplung.....	323
Einspritzventil und Druckleitung.....	332
Einlass- und Abgassystem.....	347
Einlaß- und Auspuffkrümmer.....	347
Turbolader.....	357
Luftfilter und Drosselklappengehäuse	377
Schalldämpfer und Auspuffrohr	383
Kurbelgehäuseentlüftung.....	392
Katalysator und Abgasreinigung.....	396
Kühlanlage.....	437
Kühlmittelpumpe und Thermostat.....	437
Lüfter, Lüfterabdeckung und Kupplung.....	463
Kühler und Anschlüsse.....	470
Kühlsystem Batterie HEV	495
Ladeluftkühler mit Anschluß	503
Motorregelung.....	510
Gaspedalsteuerung.....	510
Zünd- und Regelsystem.....	513
Steuerungssystem, Kraftstoffversorgung.....	513
Zündspule, Zündkerze, Zündleitung	542
Steuerungssystem, Zündung.....	545
Reinigung, Inspektion und Einstellen	547
Motor.....	547
Allgemeines.....	547
Zylinderkopf.....	548
Ventilmechanismus	552
Schmier- und Ölsystem.....	557
Allgemeines.....	557
Kraftstoffanlage.....	564
Kraftstofftank, Kraftstoffleitungen, Verdampfungssystem.....	564
Allgemeines.....	571
Einlass- und Abgassystem.....	575
Einlaß- und Auspuffkrümmer.....	575
Schalldämpfer und Auspuffrohr	578
Kühlanlage.....	581
Kühler und Anschlüsse.....	581

Motorlager links, B4204T57, TG-81SD

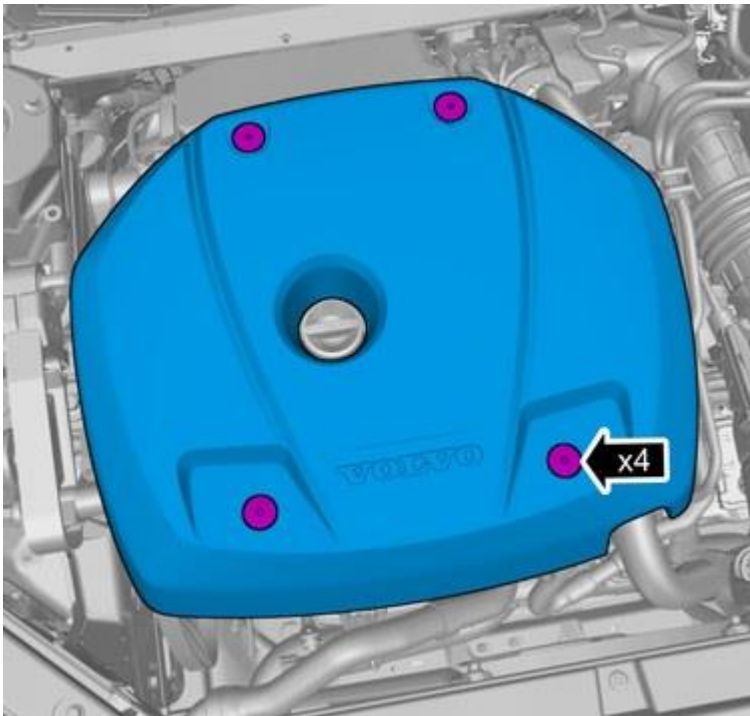
Spezialwerkzeug	
	999 7523 Motorbügel Werkzeugnummer: 999 7523 Werkzeugbeschreibung: Motorbügel Werkzeugtafeln: 21
	999 5460 Lasthaken Werkzeugnummer: 999 5460 Werkzeugbeschreibung: Lasthaken Werkzeugtafeln: 21
	999 7537 Stützbügel Werkzeugnummer: 999 7537 Werkzeugbeschreibung: Stützbügel Werkzeugtafeln: 21
	999 5186 Haken (herausheben Motor-zu 2810) Werkzeugnummer: 999 5186 Werkzeugbeschreibung: Haken (herausheben Motor-zu 2810) Werkzeugtafeln: 21

Entfernen

Hinweis:

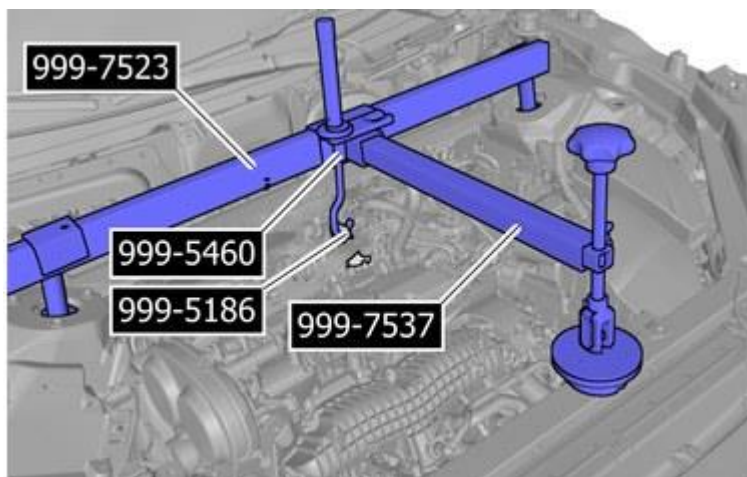
Ausbauschritte in dieser Arbeitsanweisung können Einbaudetails beinhalten.

Steuergerät Hochvoltgenerator (IGM) ausbauen. Refer: **Steuergerät Hochvoltgenerator (IGM)**

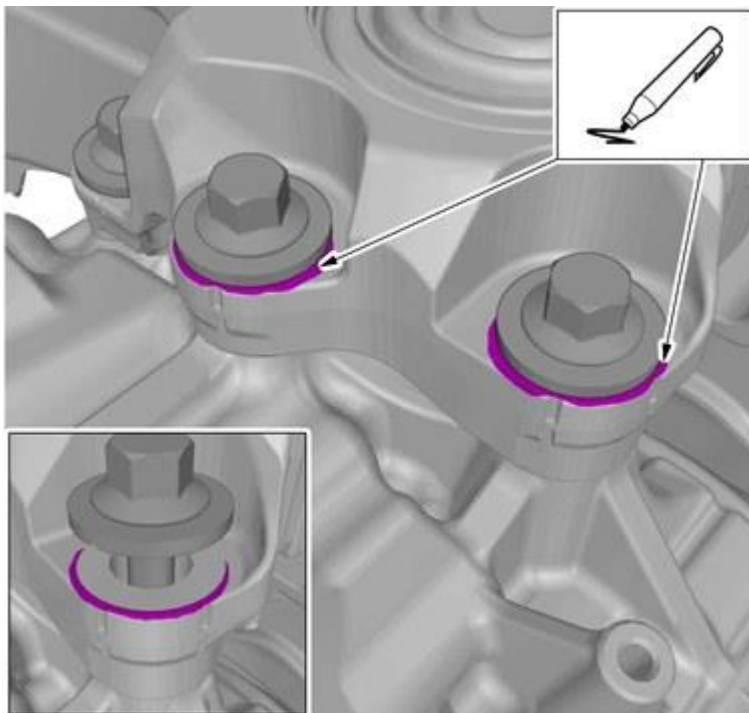


Die Schrauben lockern.

Das gekennzeichnete Teil entfernen.



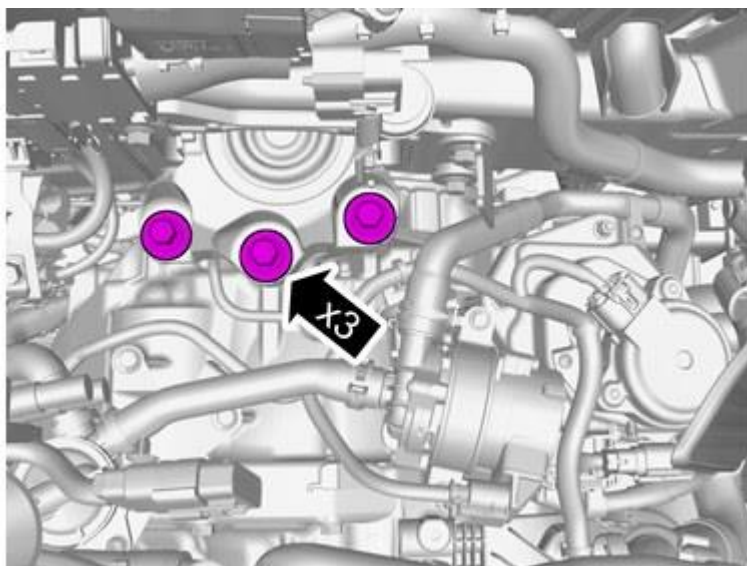
Spezialwerkzeug: **T9997523, 999 7523 Motorbügel**



Vorsicht!

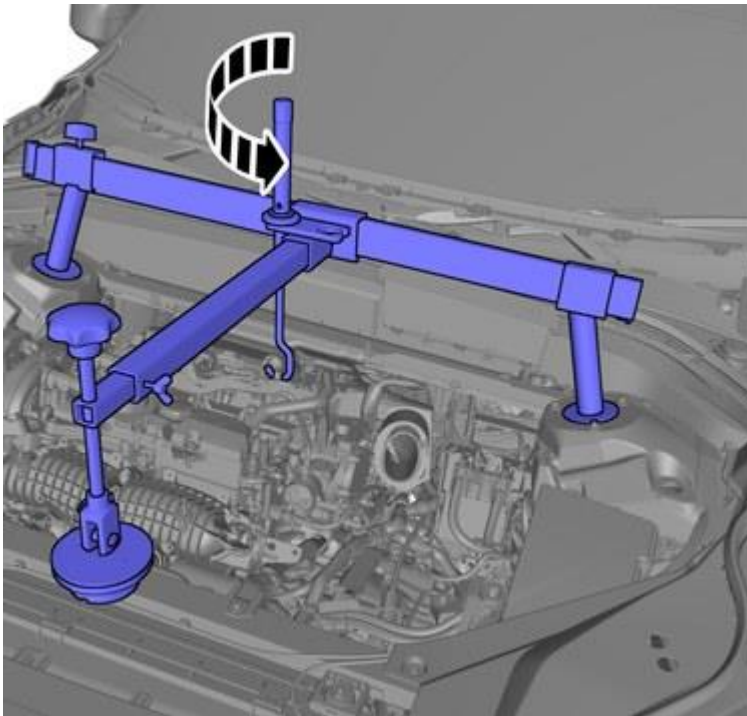
Einbaulage der Bauteile vor dem Ausbau notieren/markieren.

Ausrüstung: Marker

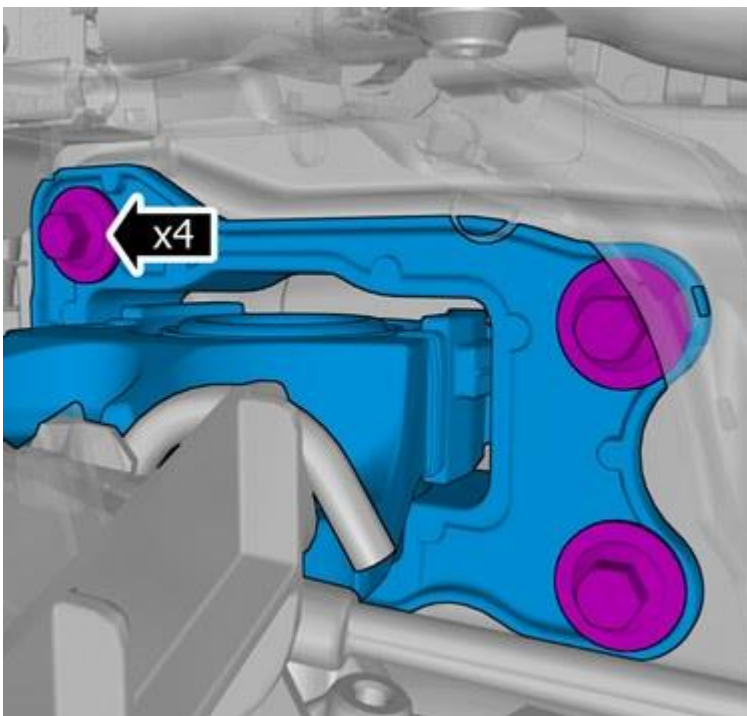


Die Schrauben entfernen.

Anzugsdrehmoment: Halter Motoranbauflansch an Getriebe, 110 Nm



Motor absenken.



Die Schrauben entfernen.

Das gekennzeichnete Teil entfernen.

Anzugsdrehmoment: Motor-Momentenstütze an Rahmenträger, 60 Nm

Anbringen

Bauteile in umgekehrter Reihenfolge einbauen.