



**Cupra Leon**  
(2020 > )



**Karosserie Montagearbeiten Außen**

## Inhaltsverzeichnis

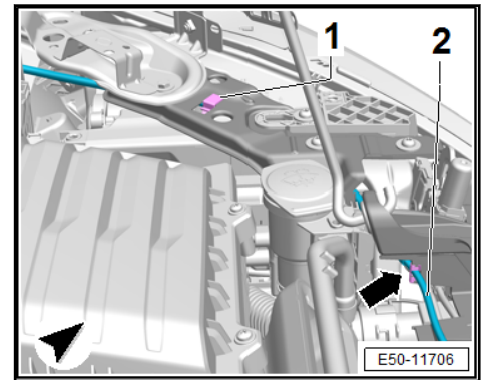
<b>00 - Technische Daten</b>	<b>1</b>
<b>1 Sicherheitshinweise</b>	<b>1</b>
1.1 Verletzungsgefahr durch unerwarteten Motorstart	1
1.2 Sicherheitsmaßnahmen bei Probefahrt mit Prüf- und Messgeräten	1
1.3 Sicherheitsmaßnahmen bei Arbeiten am Kühlsystem	1
<b>2 Reparaturhinweise</b>	<b>2</b>
2.1 Leitungsverlegung und -befestigung	2
2.2 Kontaktkorrosion	2
2.3 Klebeflächen für Klebebänder	2
2.4 Gesicherte Verschraubungen	2
<b>50 - Karosserie vorn</b>	<b>3</b>
<b>1 Schlossträger</b>	<b>3</b>
1.1 Montageübersicht - Schlossträger	3
1.2 Schlossträger aus- und einbauen	5
1.3 Servicestellung durchführen und zurücksetzen	17
1.4 Luftführung aus- und einbauen	29
1.5 Strebe für Schlossträger aus- und einbauen	32
1.6 Halter für Schutzabdeckung aus- und einbauen	34
<b>2 Kotflügel</b>	<b>36</b>
2.1 Montageübersicht - Kotflügel	36
2.2 Kotflügel aus- und einbauen	37
<b>3 Stirnwand</b>	<b>43</b>
3.1 Montageübersicht - Stirnwand	43
3.2 Montageübersicht - Wasserkastenabdeckung	43
3.3 Stirnwand aus- und einbauen	45
3.4 Wasserkastenabdeckung, aus- und einbauen	46
<b>55 - Deckel, Klappen</b>	<b>54</b>
<b>1 Frontklappe</b>	<b>54</b>
1.1 Montageübersicht - Frontklappe	54
1.2 Montageübersicht - Bowdenzug	55
1.3 Frontklappe aus- und einbauen	57
1.4 Frontklappe einstellen	59
1.5 Klappenschloss aus- und einbauen	64
1.6 Betätigungshebel für Klappenschloss aus- und einbauen	73
1.7 Schließbügel aus- und einbauen	74
1.8 Scharniere aus- und einbauen	75
1.9 Dämpfung aus- und einbauen	77
1.10 Bowdenzug aus- und einbauen	78
1.11 Stützstange aus- und einbauen	82
<b>2 Heckklappe</b>	<b>85</b>
2.1 Montageübersicht - Heckklappe	85
2.2 Heckklappe aus- und einbauen	91
2.3 Heckklappe einstellen	95
2.4 Klappenschloss aus- und einbauen	102
2.5 Betätigung aus- und einbauen	110
2.6 Scharniere aus- und einbauen	110
2.7 Schließbügel aus- und einbauen	112
2.8 Heckklappendichtung aus- und einbauen	113
2.9 Gasdruckfeder aus- und einbauen	114
2.10 Gasdruckfeder entgasen	116

2.11	Antriebseinheit für Heckklappe VX69 aus- und einbauen	117
2.12	Steuergerät für Heckklappe J605	119
<b>3</b>	<b>Tankklappeneinheit</b>	<b>121</b>
3.1	Montageübersicht - Tankklappeneinheit	121
3.2	Tankklappeneinheit aus- und einbauen	121
3.3	Tankklappe aus- und einbauen	124
<b>4</b>	<b>Ladeklappeneinheit</b>	<b>126</b>
4.1	Montageübersicht - Ladeklappeneinheit	126
4.2	Ladeklappeneinheit aus- und einbauen	126
4.3	Stellelement für Hochvolt-Ladeklappenverriegelung 1 F496 aus- und einbauen	129
4.4	LED-Modul für Ladesteckdose 1 L263 aus- und einbauen	129
<b>57</b>	<b>- Türen vorn/Türeinbauteile/Zentralverriegelung</b>	<b>131</b>
<b>1</b>	<b>Tür</b>	<b>131</b>
1.1	Montageübersicht - Tür	131
1.2	Türinnendichtung aus- und einbauen	133
1.3	Türaußendichtung aus- und einbauen	135
1.4	Tür aus- und einbauen	140
1.5	Tür einstellen	143
1.6	Schließbügel einstellen	148
1.7	Türfeststeller aus- und einbauen	150
<b>2</b>	<b>Türeinbauteile</b>	<b>152</b>
2.1	Montageübersicht - Türeinbauteile	152
2.2	Montageübersicht - Fensterheber	154
2.3	Montageübersicht - Türgriff und Türschloss	155
2.4	Fensterhebermotor aus- und einbauen	157
2.5	Fensterheber aus- und einbauen	160
2.6	Türinnenabdeckung aus- und einbauen	163
2.7	Schließbügel aus- und einbauen	165
2.8	Schließzylinder aus- und einbauen	167
2.9	Türgriff aus- und einbauen	172
2.10	Lagerbügel aus- und einbauen	178
2.11	Türschloss aus- und einbauen	182
2.12	Fensterführung aus- und einbauen	186
2.13	Fensterschachtleiste außen aus- und einbauen	189
2.14	Fensterschachtleiste innen aus- und einbauen	191
<b>3</b>	<b>Zentralverriegelung</b>	<b>192</b>
3.1	Einbauorteübersicht - Zentralverriegelung	192
3.2	Türsteuergerät Fahrerseite J386 und Türsteuergerät Beifahrerseite J387 aus- und einbauen	194
3.3	Motor für Tankdeckelverriegelung V155 aus- und einbauen	196
3.4	Batterie für den Zündschlüssel aus- und einbauen	198
<b>58</b>	<b>- Türen hinten/Türeinbauteile</b>	<b>200</b>
<b>1</b>	<b>Tür</b>	<b>200</b>
1.1	Montageübersicht - Tür	200
1.2	Tür aus- und einbauen	202
1.3	Tür einstellen	205
1.4	Schließbügel einstellen	208
1.5	Türfeststeller aus- und einbauen	210
1.6	Türinnendichtung aus- und einbauen	211
1.7	Türaußendichtung aus- und einbauen	215
<b>2</b>	<b>Türeinbauteile</b>	<b>217</b>
2.1	Montageübersicht - Türeinbauteile	217
2.2	Montageübersicht - Fensterheber	219

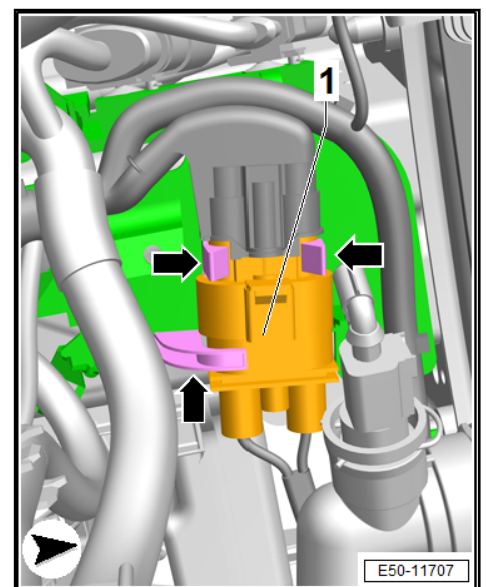
2.3	Montageübersicht - Türgriff und Türschloss .....	219
2.4	Fensterhebermotor aus- und einbauen .....	221
2.5	Fensterheber aus- und einbauen .....	222
2.6	Türinnenabdeckung aus- und einbauen .....	225
2.7	Schließbügel aus- und einbauen .....	227
2.8	Türgriff aus- und einbauen .....	229
2.9	Lagerbügel aus- und einbauen .....	233
2.10	Türschloss aus- und einbauen .....	235
2.11	Fensterführung aus- und einbauen .....	239
2.12	Fensterschachteiste außen aus- und einbauen .....	242
2.13	Fensterschachteiste innen aus- und einbauen .....	244
2.14	Fensterrahmen der Hintertür aus- und einbauen .....	246
<b>60</b>	<b>- Schiebe-/Ausstelldach .....</b>	<b>248</b>
<b>1</b>	<b>Schiebedach .....</b>	<b>248</b>
1.1	Montageübersicht - Schiebedach .....	248
1.2	Montageübersicht - Schiebedachdichtungen .....	252
1.3	Montageübersicht - Schiebedachrollo .....	253
1.4	Montageübersicht - Windabweiser .....	255
1.5	Schiebedachdeckel aus- und einbauen .....	256
1.6	Schiebedachdeckel hinten aus- und einbauen .....	260
1.7	Schiebedachrahmen aus- und einbauen .....	264
1.8	Windabweiser aus- und einbauen .....	275
1.9	Glasdeckel aus- und einbauen .....	281
1.10	Schiebedachdeckel einstellen .....	283
1.11	Kulissenführung aus- und einbauen .....	289
1.12	Frontblende für Schiebedach aus- und einbauen .....	296
1.13	Steuergerät für Schiebedach J245 aus- und einbauen .....	299
1.14	Schiebedachdichtungen aus- und einbauen .....	301
1.15	Schiebedachrollo aus- und einbauen .....	306
1.16	Steuergerät für Schiebedach J245 anlernen .....	313
1.17	Schiebedachmotor V1 aus- und einbauen .....	313
1.18	Motor für Schiebedachrollo V260 aus- und einbauen .....	316
1.19	Ausstellmechanik für Schiebedach aus- und einbauen .....	318
1.20	Seilzüge für Schiebedachrollo aus- und einbauen .....	321
1.21	Stromlose Betätigung .....	324
1.22	Zugspriegel aus- und einbauen .....	326
1.23	Heckteil aus- und einbauen .....	327
<b>2</b>	<b>Wasserablaufschläuche .....</b>	<b>331</b>
2.1	Montageübersicht - Wasserablaufschläuche .....	331
2.2	Wasserablaufschläuche reinigen .....	332
2.3	Wasserablaufschläuche aus- und einbauen .....	335
<b>63</b>	<b>- Stoßfänger .....</b>	<b>339</b>
<b>1</b>	<b>Stoßfänger vorn .....</b>	<b>339</b>
1.1	Montageübersicht - Stoßfängerabdeckung .....	339
1.2	Montageübersicht - Aufprallträger .....	346
1.3	Stoßfängerabdeckung aus- und einbauen .....	348
1.4	Aufprallträger aus- und einbauen .....	353
1.5	Anbauteile aus- und einbauen .....	355
1.6	Stoßfängerabdeckung in Stand setzen .....	375
1.7	Geberhalter Parklenkassistent: Stoßfängerabdeckung anpassen .....	375
<b>2</b>	<b>Stoßfänger hinten .....</b>	<b>379</b>
2.1	Montageübersicht - Stoßfängerabdeckung .....	379
2.2	Montageübersicht - Aufprallträger .....	392
2.3	Stoßfängerabdeckung aus- und einbauen .....	392

2.4	Stoßfängerabdeckung anpassen .....	399
2.5	Anpassung der hinteren Stoßfängerverkleidung bei Fahrzeugen mit Rückfahrkamera .....	406
2.6	Anbauteile aus- und einbauen .....	409
2.7	Aufprallträger aus- und einbauen .....	432
<b>64</b>	<b>- Verglasung .....</b>	<b>434</b>
<b>1</b>	<b>Reparaturhinweise .....</b>	<b>434</b>
1.1	Mindestaushärtezeiten für geklebte Scheiben .....	434
1.2	Scheibeninstandsetzung .....	434
1.3	Einbauhinweise für geklebte Scheiben .....	435
1.4	Nicht zerstörte Scheiben zum Einbauen vorbereiten .....	442
1.5	Neue Scheiben zum Einbauen vorbereiten .....	443
1.6	Karosseriefansch zum Einbauen vorbereiten .....	444
1.7	Lackschäden ausbessern .....	446
1.8	Reinigung bei Verschmutzungen durch Klebstoff .....	446
<b>2</b>	<b>Frontscheibe .....</b>	<b>447</b>
2.1	Montageübersicht - Frontscheibe .....	447
2.2	Frontscheibe aus- und einbauen .....	447
<b>3</b>	<b>Heckscheibe .....</b>	<b>457</b>
3.1	Montageübersicht - Heckscheibe .....	457
3.2	Heckscheibe aus- und einbauen .....	457
<b>4</b>	<b>Seitenscheiben .....</b>	<b>465</b>
4.1	Montageübersicht - Seitenscheibe, hinten .....	465
4.2	Seitenscheibe hinten aus- und einbauen .....	465
<b>5</b>	<b>Türscheiben .....</b>	<b>473</b>
5.1	Montageübersicht - Türscheibe vorn .....	473
5.2	Montageübersicht - Türscheibe hinten .....	474
5.3	Türscheibe vorn aus- und einbauen .....	475
5.4	Türscheibe vorn einstellen .....	480
5.5	Türscheibe hinten aus- und einbauen .....	481
5.6	Türscheibe hinten einstellen .....	487
<b>66</b>	<b>- Außenausstattung .....</b>	<b>489</b>
<b>1</b>	<b>Kühlergrill/Frontblende .....</b>	<b>489</b>
1.1	Montageübersicht - Kühlergrill .....	489
1.2	Kühlergrill aus- und einbauen .....	489
1.3	Frontblende aus- und einbauen .....	491
<b>2</b>	<b>Spoiler .....</b>	<b>493</b>
2.1	Montageübersicht - Spoiler .....	493
2.2	Seitenschutzleisten ersetzen .....	494
2.3	Spoiler aus- und einbauen .....	496
2.4	Heckklappenblende aus- und einbauen .....	499
<b>3</b>	<b>Leisten / Blenden / Verbreiterungen / Verkleidungen .....</b>	<b>503</b>
3.1	Montageübersicht - Zierleisten .....	503
3.2	Montageübersicht - Unterholmverkleidung .....	504
3.3	Montageübersicht - Wasserfangleiste .....	504
3.4	Zierleiste aus- und einbauen .....	506
3.5	Einstiegsleiste aus- und einbauen .....	509
3.6	Unterholmverkleidung aus- und einbauen .....	518
3.7	Wasserfangleiste aus- und einbauen .....	524
3.8	Blende A-Säule aus- und einbauen .....	525
3.9	Blende B-Säule Tür aus- und einbauen .....	526
<b>4</b>	<b>Dämmung .....</b>	<b>531</b>
4.1	Montageübersicht - Geräuschdämpfung .....	531
4.2	Dämmung aus- und einbauen .....	534

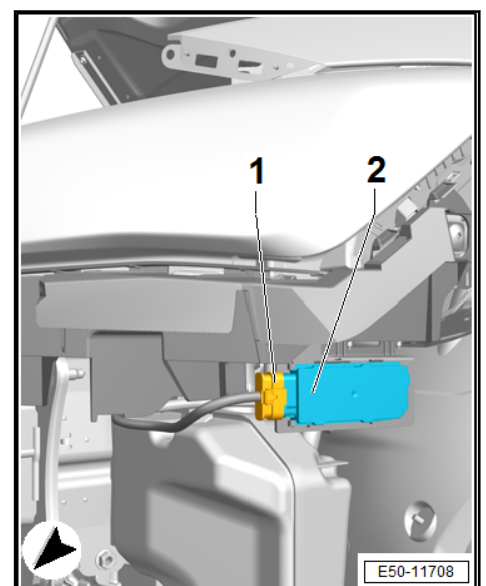
<b>5</b>	<b>Unterbodenverkleidung</b> .....	<b>543</b>
5.1	Einbauorteübersicht - Unterbodenverkleidungen .....	543
5.2	Unterbodenverkleidungen aus- und einbauen .....	550
5.3	Tunnelbrücke aus- und einbauen .....	566
5.4	Montageübersicht - Verstrebungen am Fahrzeugunterboden .....	568
5.5	Schutzkufe für Hochvoltbatterie aus- und einbauen .....	569
<b>6</b>	<b>Dachleisten / Dachreling</b> .....	<b>571</b>
6.1	Montageübersicht - Dachreling .....	571
6.2	Dachreling aus- und einbauen .....	571
<b>7</b>	<b>Außenspiegel</b> .....	<b>575</b>
7.1	Montageübersicht - Außenspiegel .....	575
7.2	Außenspiegel aus- und einbauen .....	576
7.3	Spiegelglas aus- und einbauen .....	578
7.4	Spiegelverstelleinheit aus- und einbauen .....	580
7.5	Spiegelkappe aus- und einbauen .....	583
<b>8</b>	<b>Radhausschale</b> .....	<b>586</b>
8.1	Montageübersicht - Radhausschale vorn .....	586
8.2	Montageübersicht - Radhausschale hinten .....	587
8.3	Radhausschale vorn aus- und einbauen .....	587
8.4	Radhausschale hinten aus- und einbauen .....	592
<b>9</b>	<b>Schriftzüge und Embleme</b> .....	<b>595</b>
9.1	Montageübersicht - Schriftzüge und Embleme .....	595
9.2	Embleme Front aus- und einbauen .....	596
9.3	Schriftzüge und Embleme am Heck ersetzen .....	599
<b>10</b>	<b>Anhängevorrichtung</b> .....	<b>624</b>
10.1	Montageübersicht - Anhängevorrichtung .....	624
10.2	Anhängevorrichtung aus- und einbauen .....	624
10.3	Auslöseeinheit aus- und einbauen .....	626
<b>11</b>	<b>Wärmeschutzbleche</b> .....	<b>628</b>
11.1	Montageübersicht - Wärmeschutzblech .....	628
11.2	Wärmeschutzbleche vorn aus- und einbauen .....	631
11.3	Wärmeschutzbleche Mitte aus- und einbauen .....	638
11.4	Wärmeschutzbleche hinten aus- und einbauen .....	640



- Die Bowdenzughülle -2- aus der Klammer -1- lösen.
- Die elektrische Steckverbindung des Kühlerlüfters -1- aus seiner Befestigung -Pfeile- lösen und trennen.



- Den Stecker -1- vom Steuergerät 2 für Diebstahlschutz - J1192- -2- abziehen.



## 2 Kotflügel

⇒ -2.1 Kotflügel“, Seite 36

⇒ a2.2 us- und einbauen“, Seite 37

### 2.1 Montageübersicht - Kotflügel

⇒ -2.1.1 Kotflügel“, Seite 36

⇒ -2.1.2 Kotflügel, Hybridmotoren“, Seite 37

#### 2.1.1 Montageübersicht - Kotflügel



#### Hinweis

Die Darstellung erfolgt für die linke Seite. Für die rechte Seite wird analog daraus abgeleitet.

#### 1 - Geräuschdämpfung

- In den Längsträger oben eingesteckt.

#### 2 - Auflage

#### 3 - Auflage

#### 4 - Blindnietmutter M6

- 1 + 1 Stück

#### 5 - Geräuschdämpfung

- Zwischen Kotflügel und A-Säule eingesteckt.

#### 6 - Schraube

- 13 Stück
- 6 Nm.

#### 7 - Kotflügel vorn

⇒ a2.2 us- und einbauen“, Seite 37

#### 8 - Blindnietmutter

- 2 + 2 Stück

#### 9 - Schraube

- 2 Stück
- 6 Nm.

#### 10 - Halter Zugstrebe Kotflügel

#### 11 - Niet

- 2 Stück

#### 12 - Auflage

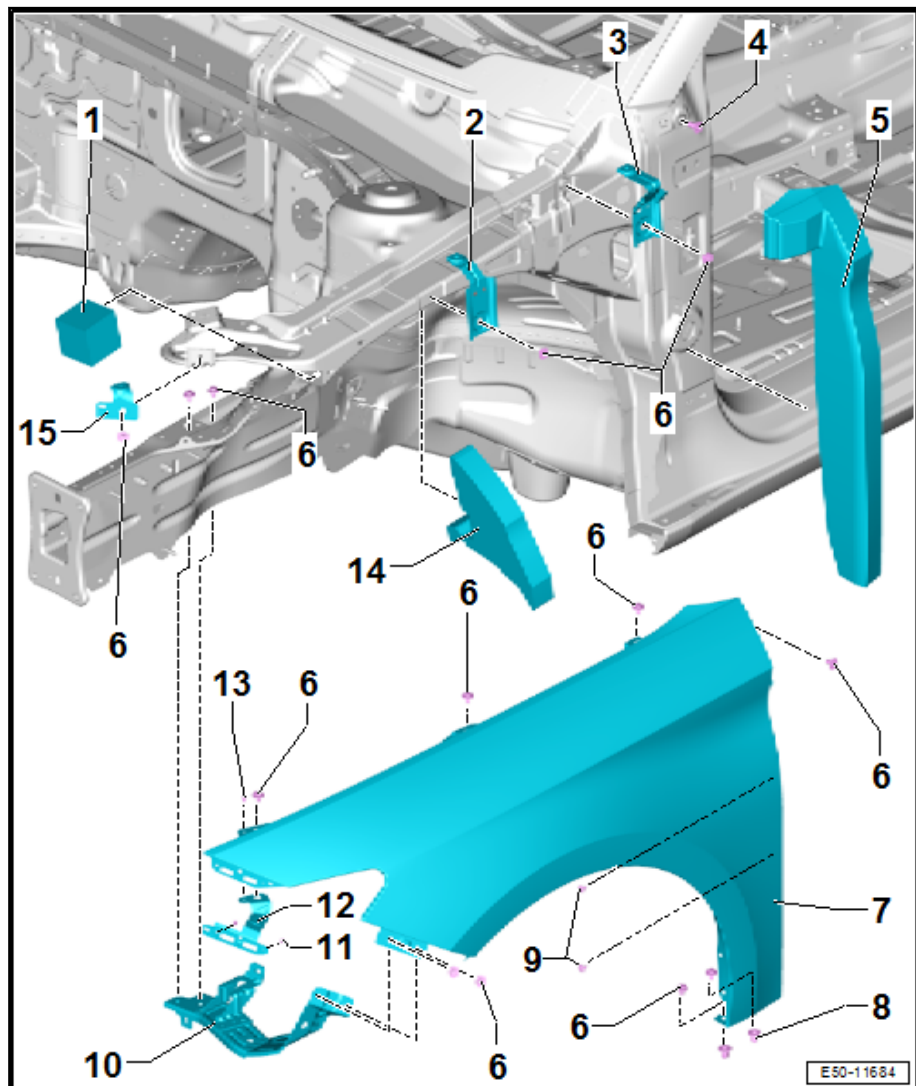
#### 13 - Niet

- 1 Stück

#### 14 - Geräuschdämpfung

- Zwischen Kotflügel und A-Säule oben eingesteckt.

#### 15 - Auflage





**1 - Schrauben**

- 2 Stück je Scharnier
- 10 Nm.

**2 - Scharnier**

- links und rechts
- ⇒ [a2.6 us- und einbauen](#)“, Seite 110

**3 - Spoiler**

- ⇒ [a2.3 us- und einbauen](#)“, Seite 496

**4 - Verschlussstopfen**

- 4 Stück

**5 - Gasdruckfeder**

- ⇒ [a2.9 us- und einbauen](#)“, Seite 114
- ⇒ [e2.10 ntagasen](#)“, Seite 116

**6 - Frequenzfilter für Frequenzmodulation (FM)**

- ◆ Rechte Seite Frequenzfilter für Frequenzmodulation (FM) in der Plusleitung -R179-
- ◆ Linke Seite Frequenzfilter für Frequenzmodulation (FM) in der Minusleitung -R178-

**7 - Antennenverstärker**

- ◆ Rechte Seite Antennenverstärker 2 -R111-
- ◆ Linke Seite Antennenverstärker -R24-

**8 - Sechskantmutter**

- 3 Stück
- 8 Nm.

**9 - Hintere Griffhalterung**

**10 - Heckklappe**

- ⇒ [a2.2 us- und einbauen](#)“, Seite 91
- ⇒ [e2.3 einstellen](#)“, Seite 95

**11 - Einstellpuffer**

- links und rechts
- einstellen ⇒ [Seite 95](#)

**12 - Nicht verstellbarer Gummipuffer**

- 2 Stück

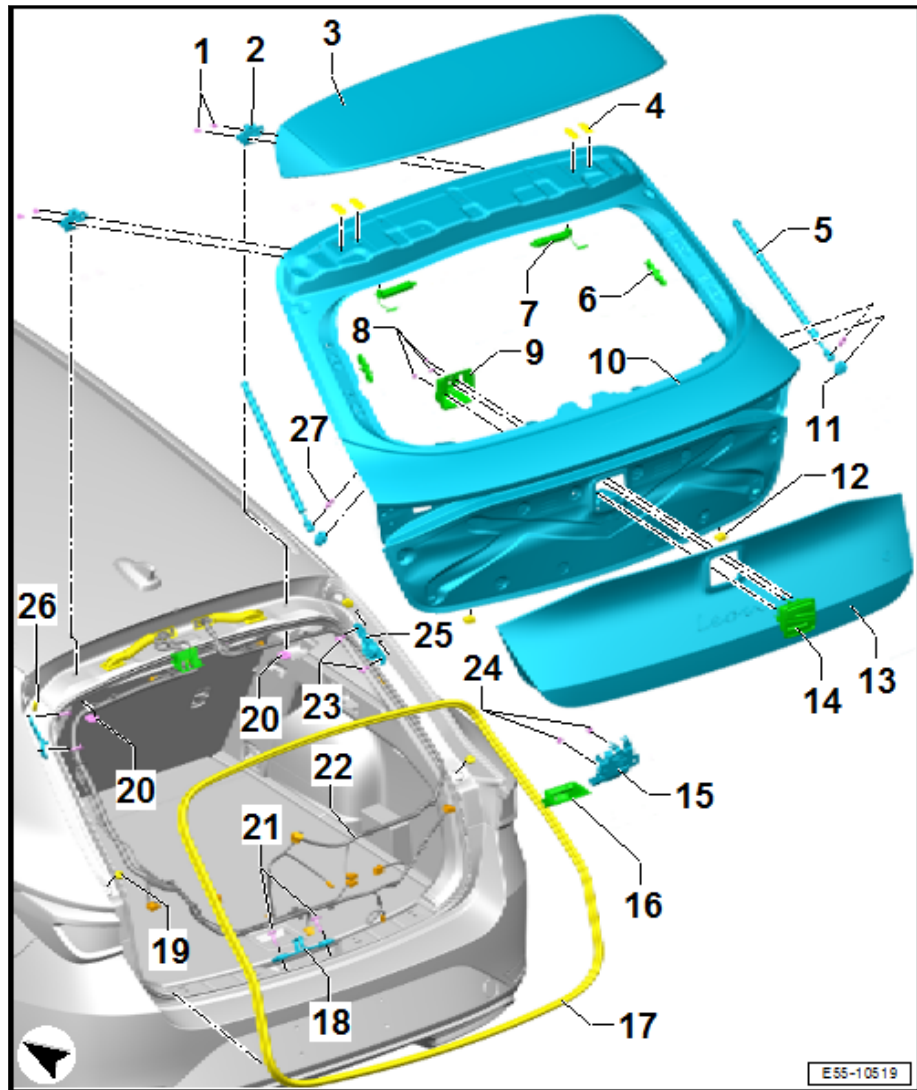
**13 - Klappenleiste**

- ⇒ [a2.4 us- und einbauen](#)“, Seite 499

**14 - Heckklappengriff**

- ⇒ [a2.5 us- und einbauen](#)“, Seite 110

**15 - Schloss**



### 1 - Tür vorn

- ⇒ a1.4 us- und einbauen“, Seite 140
- ⇒ e1.5 einstellen“, Seite 143

### 2 - Türscharnier

- das Scharnier ist geteilt, Ober- und Unterteil können bei Bedarf einzeln ersetzt werden
- das Oberteil wird durch die Schraube -4- mit dem Scharnierunterteil verbunden

### 3 - Schraube

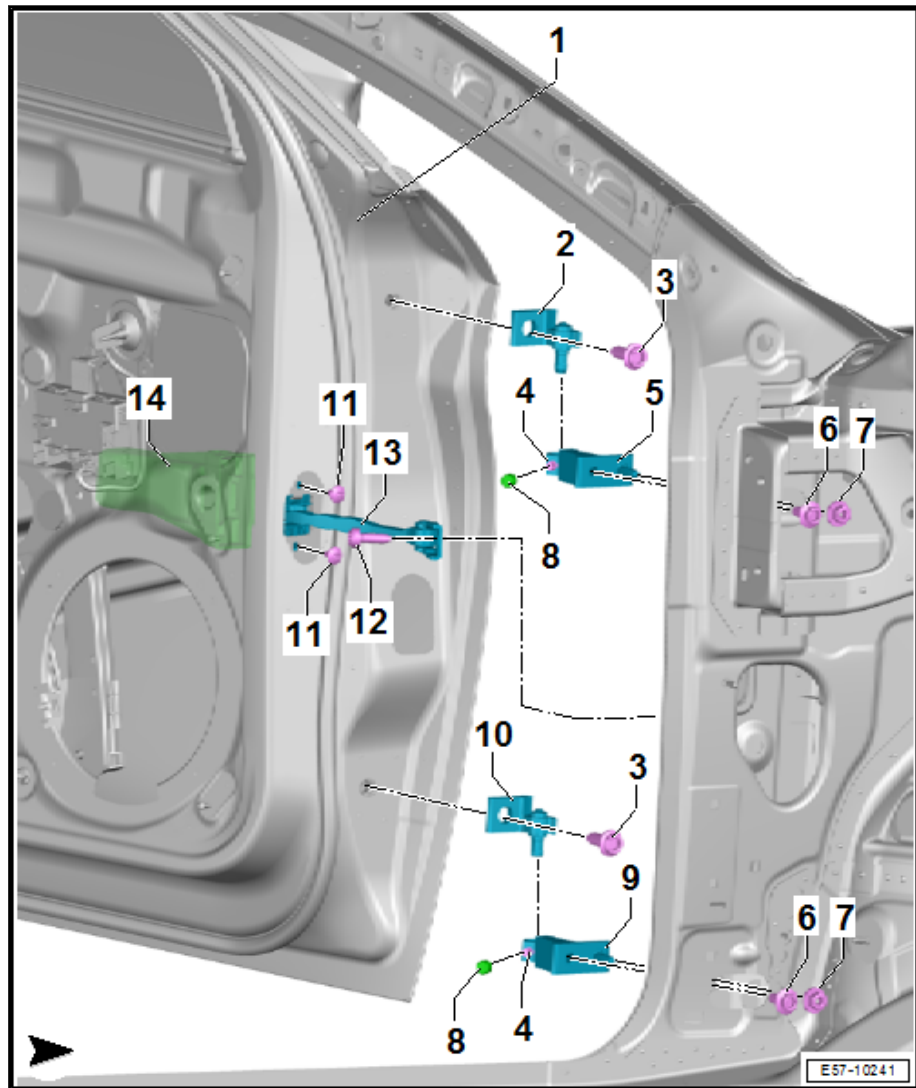
- einmaliges Lösen zur Türeinjustierung ist erlaubt, danach immer ersetzen
- 50 Nm.

### 4 - Schraube

- verbindet Scharnieroberteil -2- mit Scharnierunterteil -5-
- 23 Nm.

### 5 - Türscharnier

- das Scharnier ist geteilt, Ober- und Unterteil können bei Bedarf einzeln ersetzt werden
- das Unterteil wird durch die Schraube -4- mit dem Scharnieroberteil verbunden



### 6 - Schraube

- von der Fahrzeuginnenseite eingebaut
- einmaliges Lösen zur Türeinjustierung ist erlaubt, danach immer ersetzen
- 32 Nm.

### 7 - Mutter

- von der Fahrzeuginnenseite eingebaut
- einmaliges Lösen zur Türeinjustierung ist erlaubt, danach immer ersetzen
- 32 Nm.

### 8 - Abdeckkappe

- für Schraube -4-

### 9 - Türscharnier

- das Scharnier ist geteilt, Ober- und Unterteil können bei Bedarf einzeln ersetzt werden
- das Unterteil wird durch die Schraube -4- mit dem Scharnieroberteil verbunden

### 10 - Türscharnier

- das Scharnier ist geteilt, Ober- und Unterteil können bei Bedarf einzeln ersetzt werden
- das Oberteil wird durch die Schraube -4- mit dem Scharnierunterteil verbunden

### 11 - Schraube

- 2 Stück