



**Cupra Leon**  
(2020 > )



**Kommunikation und Fahr-Assistenzsysteme**

## Inhaltsverzeichnis

<b>00 - Technische Daten</b> .....	<b>1</b>
<b>1 Sicherheits-und Reparaturhinweise</b> .....	<b>1</b>
1.1 Sicherheitshinweise .....	1
1.2 Reparaturhinweise .....	1
<b>2 Elektrische Bauteile</b> .....	<b>2</b>
2.1 Diagnoseeinstiege .....	2
<b>91 - Kommunikation</b> .....	<b>3</b>
<b>1 Sicherheits-und Reparaturhinweise</b> .....	<b>3</b>
1.1 Sicherheitshinweise .....	3
1.2 Reparaturhinweise .....	3
<b>2 Einbauorte</b> .....	<b>4</b>
2.1 Einbauorteübersicht Bauteile/Steuergeräte .....	4
<b>3 Bauteile/Steuergeräte</b> .....	<b>8</b>
3.1 Steuergerät für Anzeige- und Bedienungseinheit, Information, Media System + .....	8
3.2 Steuergerät für Anzeige- und Bedienungseinheit, Information, Navi System + .....	9
3.3 Steuergerät für Informationselektronik 1 J794 aus- und einbauen .....	11
3.4 Drehknöpfe für Infotainment-Display ersetzen .....	13
3.5 Steuergerät für digitales Soundpaket J525, Fahrzeuge mit 48-V-Batterie aus- und einbauen .....	13
3.6 Steuergerät für digitales Soundpaket J525, Fahrzeuge ohne 48-V-Batterie aus- und einbauen .....	15
3.7 Hochtonlautsprecher hinten R14/R16 aus- und einbauen .....	17
3.8 Hochtonlautsprecher vorn R20/R22 aus- und einbauen .....	19
3.9 Tieftonlautsprecher hinten R15/R17 aus- und einbauen .....	19
3.10 Tieftonlautsprecher vorne R21/R23 aus- und einbauen .....	20
3.11 Subwoofer R211 aus- und einbauen, Reserveradmulde .....	21
3.12 Antennenmodul aus- und einbauen .....	22
3.13 Frequenzfilter für Amplitudenmodulation (AM) R177 aus- und einbauen .....	23
3.14 Frequenzfilter für Frequenzmodulation (FM) R178/R179 aus- und einbauen .....	24
3.15 Dachantenne RX5 aus- und einbauen .....	25
3.16 LTE-Antenne R297/R306 aus- und einbauen .....	26
3.17 Steuergerät für Sende- und Empfangsstabilisierung R308 aus- und einbauen .....	27
3.18 Ablagefach mit Schnittstelle für Handy -R265- aus- und einbauen .....	28
3.19 Multifunktionstasten im Lenkrad E441/E440 aus- und einbauen, CUPRA Leon .....	29
3.20 Multifunktionstasten im Lenkrad E441/E440 aus- und einbauen, Leon und Leon Sportstourer .....	30
3.21 Schalter für Tiptronic im Lenkrad E439/E438 aus- und einbauen .....	32
3.22 USB-Anschluss 1 U41 aus- und einbauen .....	32
3.23 USB-Ladesteckdose 1 U37 aus- und einbauen .....	33
3.24 Steuergerät für Notrufmodul und Kommunikationseinheit J949 aus- und einbauen .....	34
3.25 Notbatterie für Telematik A16 aus- und einbauen .....	35
3.26 Lautsprecher für Notrufmodul R335 aus- und einbauen .....	37
3.27 Taster für Sportprogramm E541/Taster für Startanlage E378 aus- und einbauen .....	38
<b>4 Lenkrad mit Multifunktion</b> .....	<b>40</b>
4.1 Montageübersicht - Multifunktionslenkrad .....	40
4.2 Montageübersicht - Multifunktionslenkrad mit Blende .....	40
4.3 Montageübersicht - Multifunktionslenkrad, CUPRA Leon .....	41
4.4 Obere Blende für Lenkrad aus- und einbauen, Leon und Leon Sportstourer .....	43
4.5 Obere Blende für Lenkrad aus- und einbauen, CUPRA Leon .....	44
4.6 Untere Blende für Lenkrad aus- und einbauen, Leon und Leon Sportstourer .....	46
4.7 Untere Blende für Lenkrad aus- und einbauen, CUPRA Leon .....	47

**1 - Hochtonlautsprecher vorn links -R20-**

- ⇒ Rep.-Gr. 91; Hochtonlautsprecher vorn R20/R22 aus- und einbauen

**2 - Anzeigeeinheit für Steuergerät der Anzeige- und Bedienungseinheit, Informationen vorn -J685-**

- bei Fahrzeugen mit „Drehknöpfen“ zusammen mit Steuergerät für Informationselektronik 1 -J794- verbaut
- ⇒ Rep.-Gr. 91; Steuergerät für Anzeige- und Bedienungseinheit, Information vorn J685 aus- und einbauen

**3 - Lautsprecher für Notrufmodul -R335-**

- ⇒ Rep.-Gr. 91; Lautsprecher für Notrufmodul R335 aus- und einbauen

**4 - Steuergerät für Notrufmodul und Kommunikationseinheit -J949-**

- mit Notbatterie für Telematik -A16-
- ⇒ Rep.-Gr. 91; Notbatterie für Telematik A16 aus- und einbauen
- ⇒ Rep.-Gr. 91; Steuergerät für Notrufmodul und Kommunikationseinheit J949 aus- und einbauen

**5 - Steuergerät für Informationselektronik 1 -J794-**

- bei Fahrzeugen mit „Drehknöpfen“ zusammen mit Anzeigeeinheit für Steuergerät der Anzeige- und Bedienungseinheit, Informationen vorn -J685- verbaut
- ⇒ Rep.-Gr. 91; Steuergerät für Informationselektronik 1 J794 aus- und einbauen
- ⇒ Rep.-Gr. 91; Steuergerät für Anzeige- und Bedienungseinheit, Information vorn J685 aus- und einbauen

**6 - Halter für Steuergerät für Informationselektronik 1 -J794-**

**7 - Hochtonlautsprecher vorn rechts -R22-**

- ⇒ Rep.-Gr. 91; Hochtonlautsprecher vorn R20/R22 aus- und einbauen

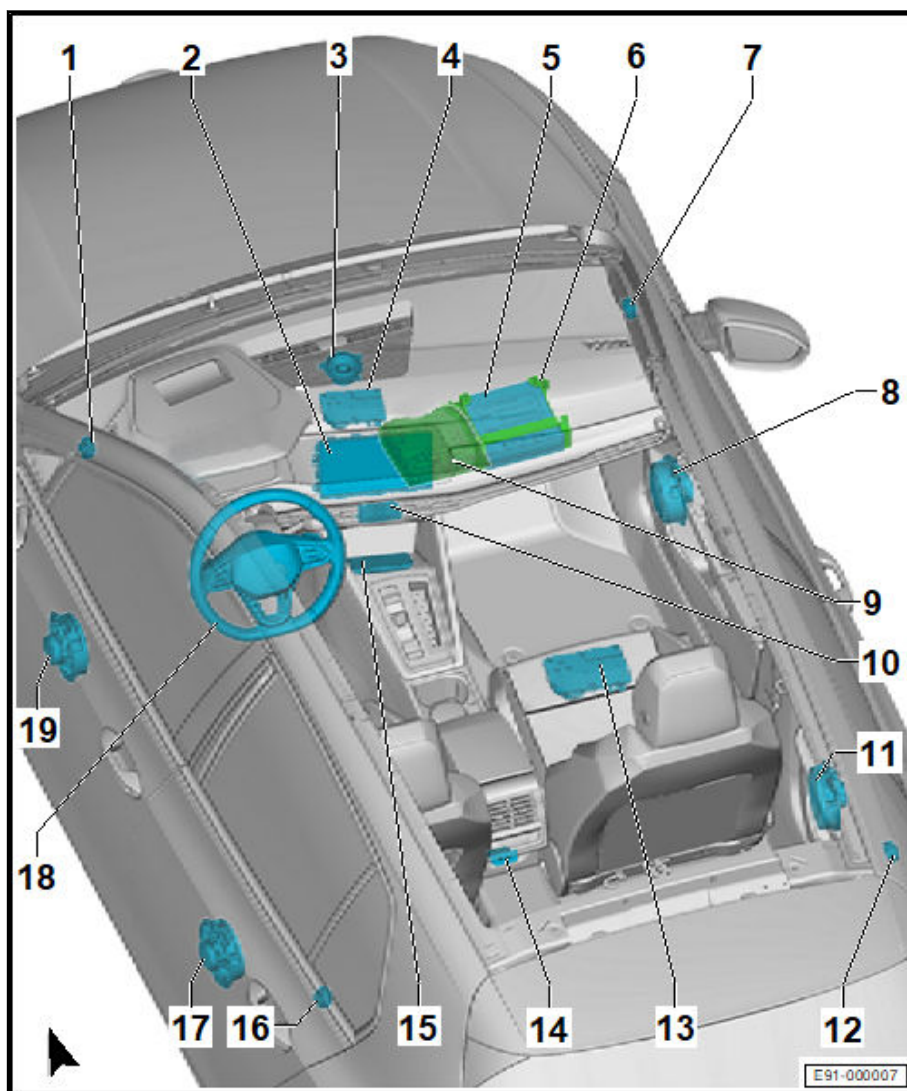
**8 - Tieftonlautsprecher vorn rechts -R23-**

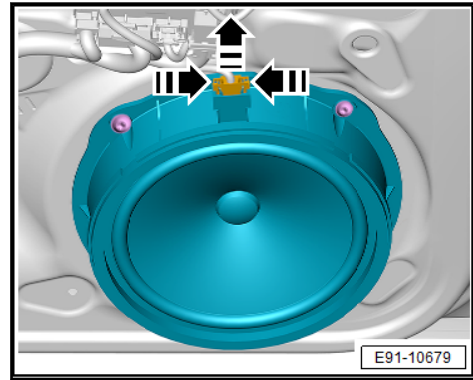
- ⇒ Rep.-Gr. 91; Tieftonlautsprecher aus- und einbauen

**9 - Dachmodul vorn -WX3-**

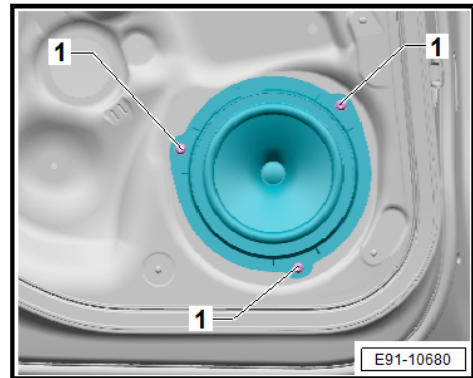
- mit Mikrofon für Telefon -R38-
- mit Taster für Notruf -E276-
- nur mit Dachmodul vorn -WX3- zu ersetzen
- ⇒ Elektrische Anlage; Rep.-Gr. 96; Bedienelemente; Dachmodul vorn WX3 aus- und einbauen

**10 - USB-Anschluss 1 -U41-**





- Schrauben -1- herausdrehen und den Lautsprecher vom Türinnenblech abnehmen.



### Einbauen

Der Einbau erfolgt in umgekehrter Reihenfolge, dabei Folgendes beachten:

### Anzugsdrehmomente

Bauteil	Anzugsdrehmoment
Schrauben	3,5 Nm.

### 3.10 Tieftonlautsprecher vorne R21/R23 aus- und einbauen

#### Ausbauen

- Türverkleidung vorn ausbauen ⇒ Karosserie-Montgearbeiten Innen; Rep.-Gr. 70; Türverkleidungen vorn; Türverkleidung vorn aus- und einbauen.

- Den Stecker -2- entriegeln und abziehen.

## Inhaltsverzeichnis

<b>00 - Technische Daten</b>	<b>1</b>
<b>1 Sicherheits-und Reparaturhinweise</b>	<b>1</b>
1.1 Sicherheitshinweise	1
1.2 Reparaturhinweise	1
<b>2 Elektrische Bauteile</b>	<b>2</b>
2.1 Diagnoseeinstiege	2
<b>98 - Assistenzsysteme</b>	<b>4</b>
<b>1 Sicherheits-und Reparaturhinweise</b>	<b>4</b>
1.1 Sicherheitshinweise	4
1.2 Reparaturhinweise	4
<b>2 Einbauorte</b>	<b>5</b>
2.1 Einbauorteübersicht - Geber, Sensoren und Steuergeräte, León, León Sportstourer	5
2.2 Einbauorteübersicht - Geber, Sensoren und Steuergeräte, Formentor	7
<b>3 Geber/Sensoren/Steuergeräte</b>	<b>11</b>
3.1 Geber für Einparkhilfe vorn G252/G253/G254/G255 aus- und einbauen	11
3.2 Geber für Einparkhilfe hinten G203/G204/G205/G206 aus- und einbauen	12
3.3 Geber für Parklenkassistent vorn G568/G569 aus- und einbauen	14
3.4 Geber für Parklenkassistent hinten G716/G717 aus- und einbauen	15
3.5 Steuergerät für Abstandsregelung J428 aus- und einbauen	16
3.6 Steuergerät für Einparkhilfe J446 aus- und einbauen	17
3.7 Steuergerät für Spurwechselassistent J1086/J1087 aus- und einbauen, León, León Sportstourer	19
3.8 Steuergerät für Spurwechselassistent J1086/J1087 aus- und einbauen, Formentor	20
3.9 Leuchte 2 für Ambientebeleuchtung der Tür vorn links/rechts, L203/L204 aus- und einbauen	21
3.10 Rückfahrkamera R189 aus- und einbauen, León, León Sportstourer	21
3.11 Frontkamera für Fahrerassistenzsysteme R242 aus- und einbauen	22
3.12 Scheibenheizung für Frontsensorik Z113 aus- und einbauen	23
3.13 Steuergerät für Umfeld-Kamera J928 aus- und einbauen	23
3.14 Umfeld-Kamera vorn R243 aus- und einbauen	25
3.15 Umfeld-Kamera links/rechts R244/R245 aus- und einbauen	26
3.16 Umfeld-Kamera hinten R246 aus- und einbauen	27
<b>4 Automatische Distanzregelung</b>	<b>28</b>
4.1 Notwendigkeit einer Kalibrierung	28
4.2 Automatische Distanzregelung justieren/kalibrieren	29
<b>5 Rückfahrkamerasystem</b>	<b>33</b>
5.1 Rückfahrkamera R189 kalibrieren	33
<b>6 Frontkamera für Fahrerassistenzsysteme</b>	<b>38</b>
6.1 Frontkamera für Fahrerassistenzsysteme R242 kalibrieren	38
<b>7 Umfeld-Kamera</b>	<b>46</b>
7.1 Umfeld-Kamerasystem kalibrieren	46

**1 - Steuergerät für Abstandsregelung -J428-**

- ☐ ⇒ Rep.-Gr. 98; Steuergerät für Abstandsregelung J428 aus- und einbauen
- ☐ ⇒ Rep.-Gr. 98; Automatische Distanzregelung justieren/kalibrieren

**2 - Geber für Einparkhilfe vorn Mitte links -G254-**

- ☐ ⇒ Rep.-Gr. 98; Geber für Einparkhilfe vorn G252/G253/G254/G255 aus- und einbauen

**3 - Geber für Einparkhilfe vorn links -G255-**

- ☐ ⇒ Rep.-Gr. 98; Geber für Einparkhilfe vorn G252/G253/G254/G255 aus- und einbauen

**4 - Geber vorn links für Parklenkassistent linke Fahrzeugseite -G568-**

- ☐ ⇒ Rep.-Gr. 98; Geber für Parklenkassistent vorn G568/G569 aus- und einbauen

**5 - Umfeld-Kamera vorn -R243-**

- ☐ ⇒ Rep.-Gr. 98; Umfeld-Kamera vorn R243 aus- und einbauen

**6 - Geber für Einparkhilfe vorn Mitte rechts -G253-**

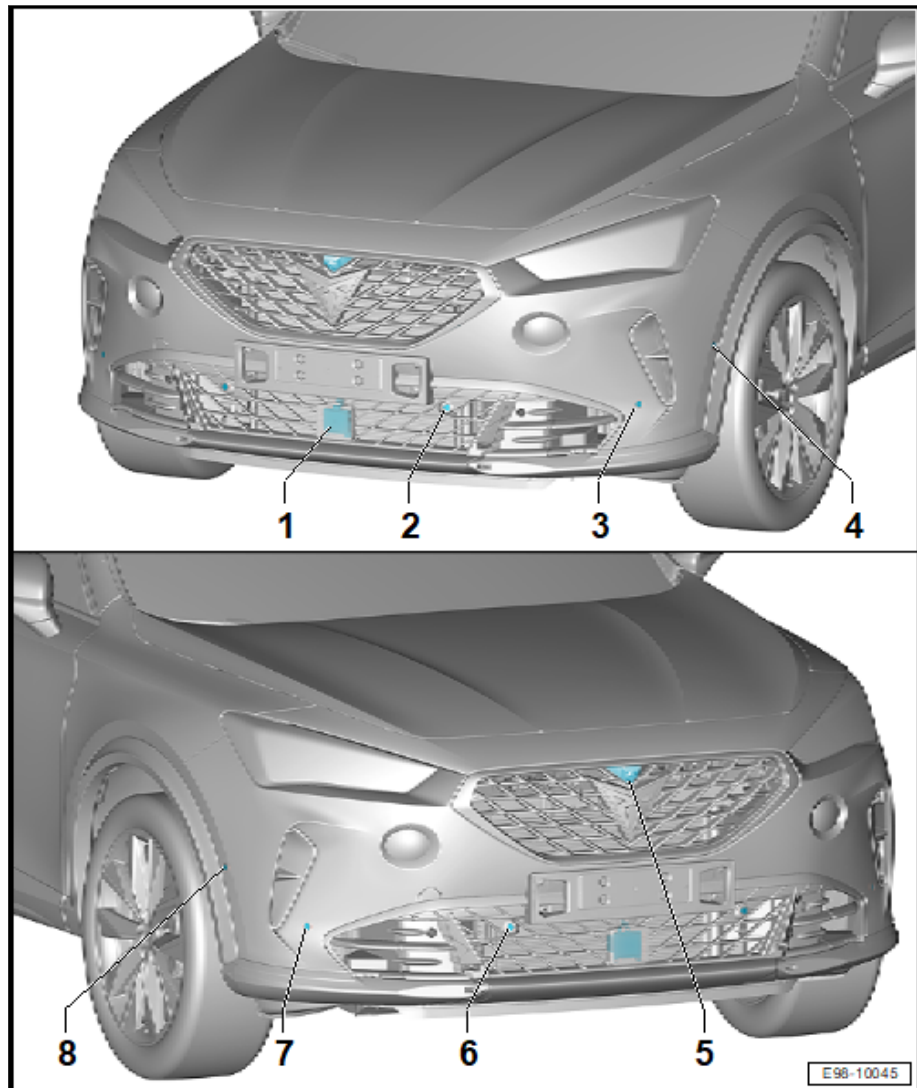
- ☐ ⇒ Rep.-Gr. 98; Geber für Einparkhilfe vorn G252/G253/G254/G255 aus- und einbauen

**7 - Geber für Einparkhilfe vorn rechts -G252-**

- ☐ ⇒ Rep.-Gr. 98; Geber für Einparkhilfe vorn G252/G253/G254/G255 aus- und einbauen

**8 - Geber vorn rechts für Parklenkassistent rechte Fahrzeugseite -G569-**

- ☐ ⇒ Rep.-Gr. 98; Geber für Parklenkassistent vorn G568/G569 aus- und einbauen



## 2.2.2 Einbauorteübersicht - Geber, Sensoren und Steuergeräte im mittleren Teil des Fahrzeugs

Die Übersicht ist beispielhaft für einen Linkslenker dargestellt

### 3 Geber/Sensoren/Steuergeräte

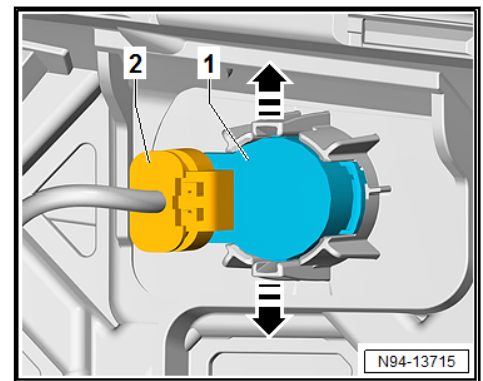
#### 3.1 Geber für Einparkhilfe vorn G252/ G253/G254/G255 aus- und einbauen

Geber für Einparkhilfe vorn rechts -G252-, Geber für Einparkhilfe vorn Mitte rechts -G253-, Geber für Einparkhilfe vorn Mitte links -G254- und Geber für Einparkhilfe vorn links -G255- werden nachfolgend Geber genannt.

##### Ausbauen

##### Geber außen:

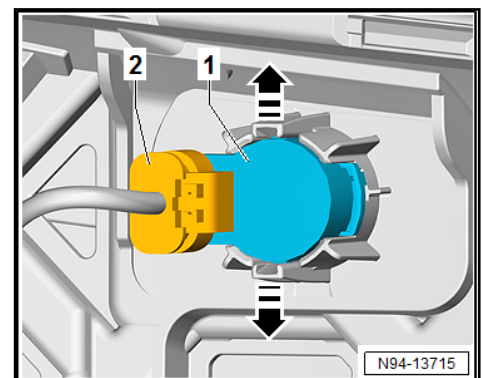
- Radhausschale vorn lösen ⇒ Karosserie-Montagearbeiten Außen; Rep.-Gr. 66; Radhausschale; Radhausschale vorn aus- und einbauen.
- Rasthaken in -Pfeilrichtung - drücken und gleichzeitig Geber -1- von außen nach innen drücken.



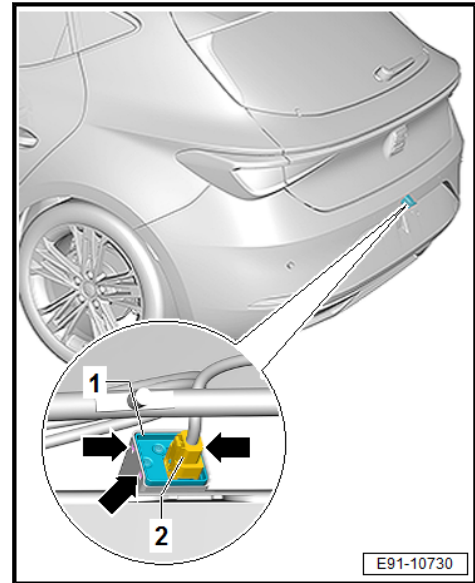
- Elektrische Steckverbindung -2- trennen und gerade vom Geber -1- abziehen.
- Geber -1- herausnehmen.

##### Geber innen:

- Stoßfängerabdeckung ausbauen ⇒ Karosserie-Montagearbeiten Außen; Rep.-Gr. 63; Stoßfänger vorn; Stoßfängerabdeckung aus- und einbauen.
- Rasthaken in -Pfeilrichtung - drücken und gleichzeitig Geber -1- von außen nach innen drücken.



- Elektrische Steckverbindung -2- trennen und gerade vom Geber -1- abziehen.
- Geber -1- herausnehmen.



- Befestigungsklammern -Pfeil- entriegeln und Rückfahrkamera -R189- -1- herausnehmen.

#### Einbauen

Der Einbau erfolgt in umgekehrter Reihenfolge, dabei Folgendes beachten:

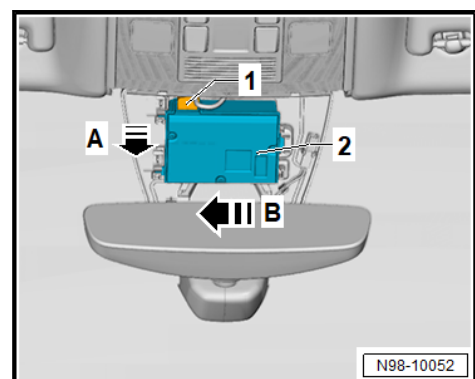
- Ggf. Rückfahrkamera -R189- kalibrieren.⇒ Rep.-Gr. 98;  
 Rückfahrkamera R189 kalibrieren

### 3.11 Frontkamera für Fahrerassistenzsysteme R242 aus- und einbauen

#### Ausbauen

Frontkamera für Fahrerassistenzsysteme -R242- wird nachfolgend Frontkamera genannt.

- Untere Abdeckung ausbauen ⇒ Karosserie-Montagearbeiten Innen; Rep.-Gr. 68; Innenspiegel; Innenspiegel aus- und einbauen.
- Frontkamera -2- in -Pfeilrichtung A- ausclipsen und in -Pfeilrichtung B- herausnehmen.



- Elektrische Steckverbindung -1- trennen.

#### Einbauen

Der Einbau erfolgt in umgekehrter Reihenfolge, dabei Folgendes beachten:

Bedingung