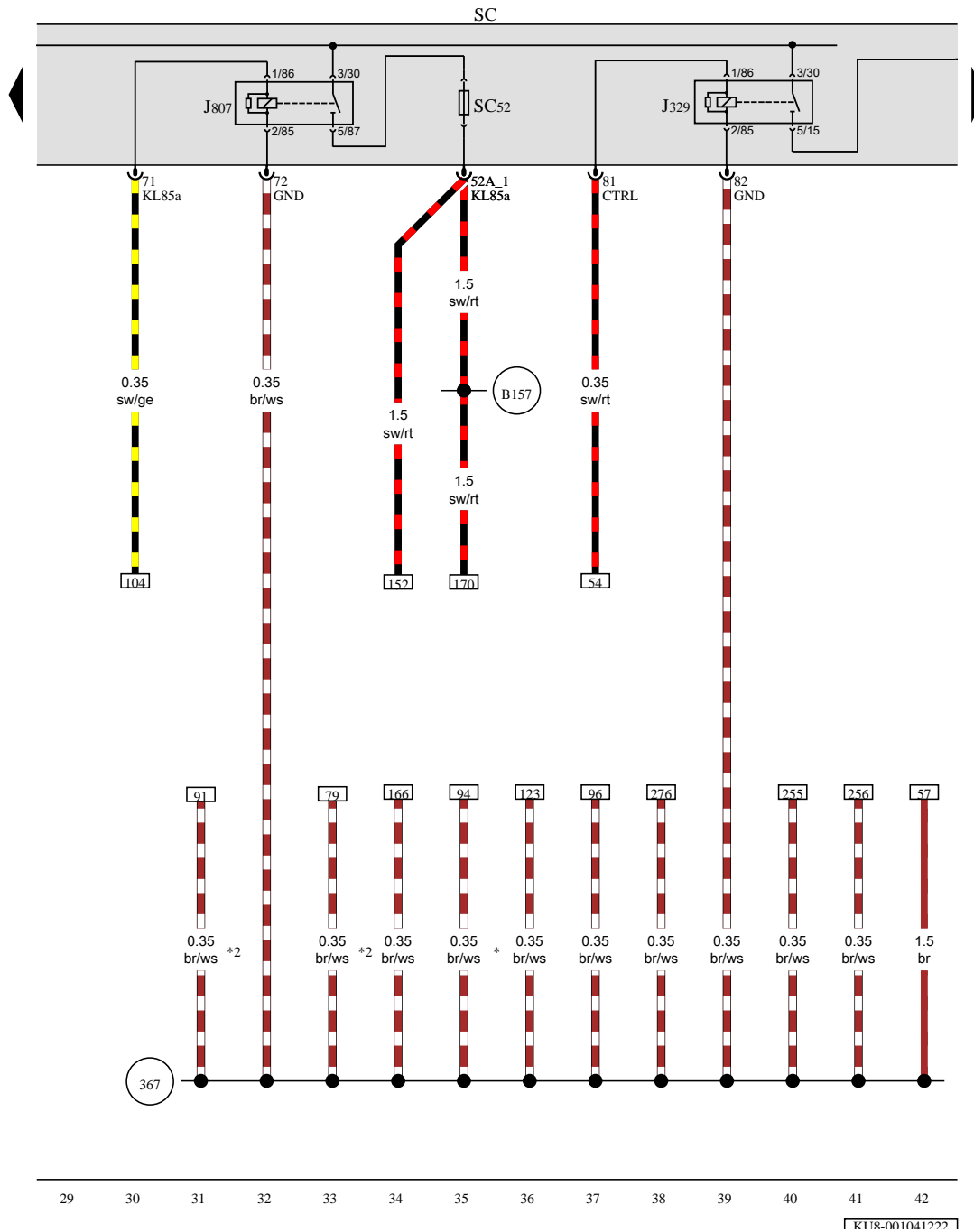




Cupra Leon Gdcfhgci fYf (202& >)



Ü&@q |ä} ^Ä } åÖ\ dã ÀàÄJEGG



Relais für Spannungsversorgung der Kl. 15, Relais für Steckdosen, Sicherungshalter C

- J329 Relais für Spannungsversorgung der Kl. 15
- J807 Relais für Steckdosen
- SC Sicherungshalter C
- SC52 Sicherung 52 auf Sicherungshalter C

367 Masseverbindung 2 im Hauptleitungsstrang

B157 Plusverbindung 3 (15a) im Leitungsstrang Innenraum

- * für Fahrzeuge mit Leseleuchten hinten
- *2 je nach Ausstattung

- ws = weiss
- sw = schwarz
- ro = rot
- rt = rot
- br = braun
- gn = grün
- bl = blau
- gr = grau
- li = lila
- vi = lila
- ge = gelb
- or = orange
- rs = rosa

Steuergerät für Abstandsregelung

- J428 Steuergerät für Abstandsregelung
- T2c Steckverbindung, 2-fach, weiß
- T2e Steckverbindung, 2-fach, weiß
- T8q Steckverbindung, 8-fach, schwarz
- T14a Steckverbindung, 14-fach, schwarz
- T14b Steckverbindung, 14-fach, schwarz
- TSFVL Koppelstelle am Stoßfänger vorn links

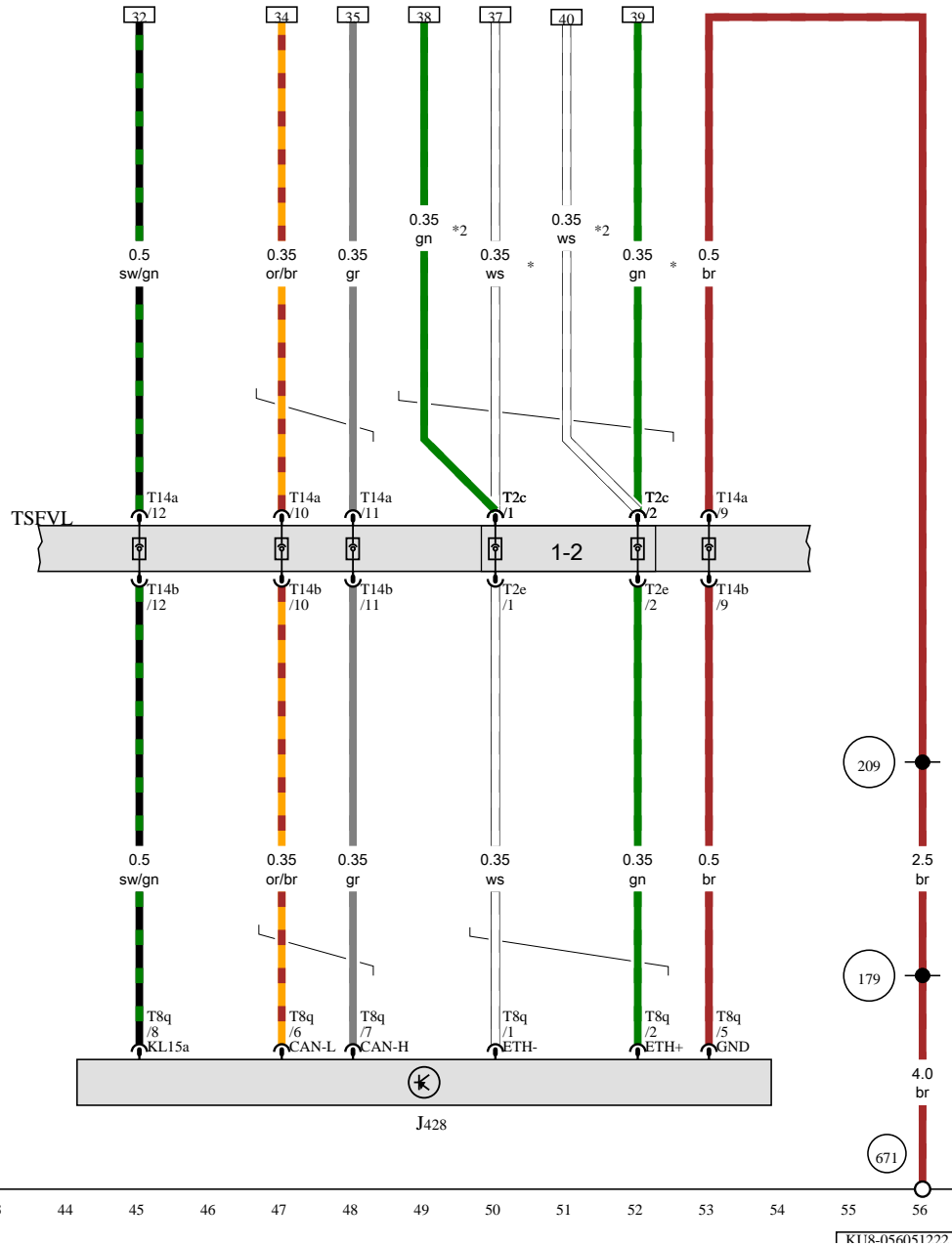
179 Masseverbindung im Leitungsstrang Scheinwerfer links

209 Masseverbindung 6 im Leitungsstrang Motorraum

671 Massepunkt 1 am Längsträger vorn links

* bis Juni 2022

*2 ab Juni 2022



- ws = weiss
- sw = schwarz
- ro = rot
- rt = rot
- br = braun
- gn = grün
- bl = blau
- gr = grau
- li = lila
- vi = lila
- ge = gelb
- or = orange
- rs = rosa

43 44 45 46 47 48 49 50 51 52 53 54 55 56

[KT18-0560512??]

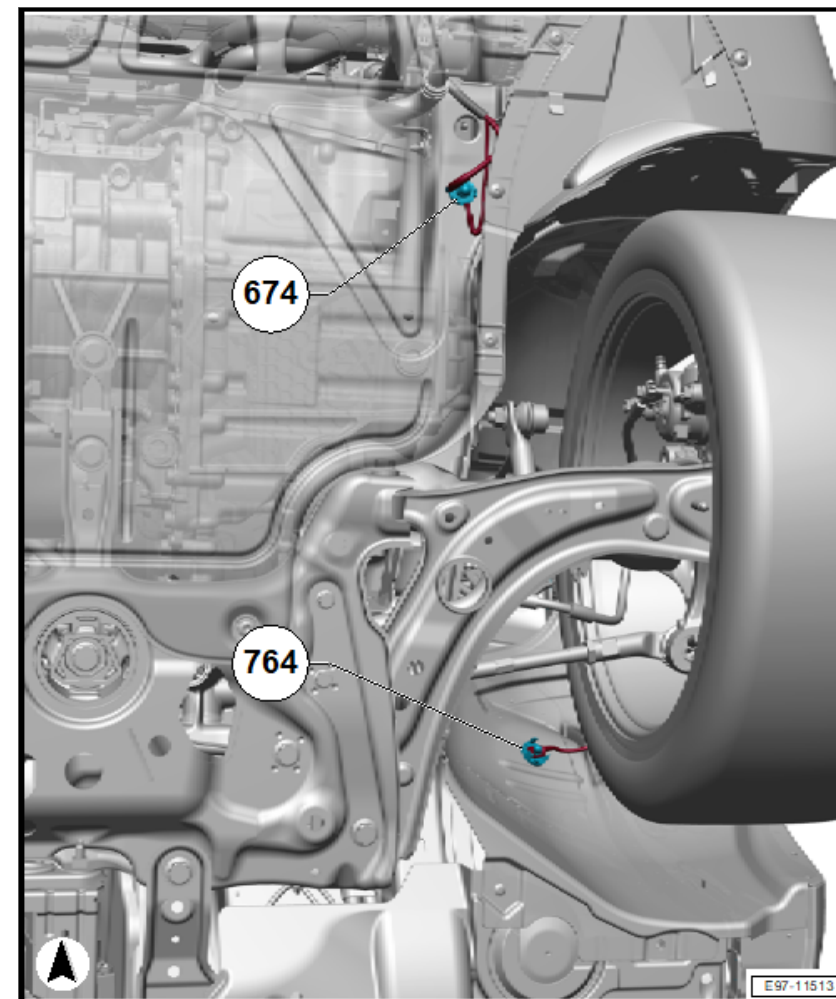
1.6.1 Vorne links, Fahrzeuge mit Hybridsystem

674 - Massepunkt 4 am Längsträger vorn links

- ❑ Drehmoment 20 Nm

764 - Massepunkt im Radhaus vorn links

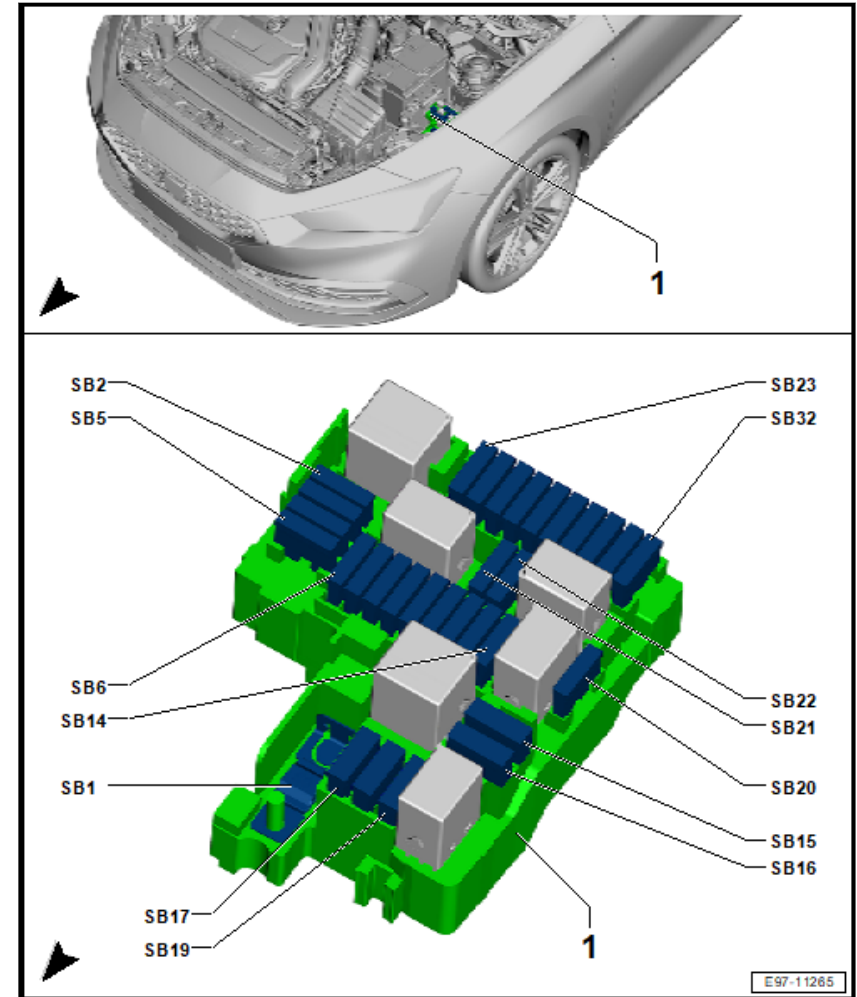
- ❑ Drehmoment 20 Nm
- ❑ Zugangspunkt



Zurück zur Übersicht ⇒ [1](#), [Seite 1](#)

1.6.2 Mitte und Rückseite für Fahrzeuge mit Hybrid-System

1 - Sicherungshalter B -SB-

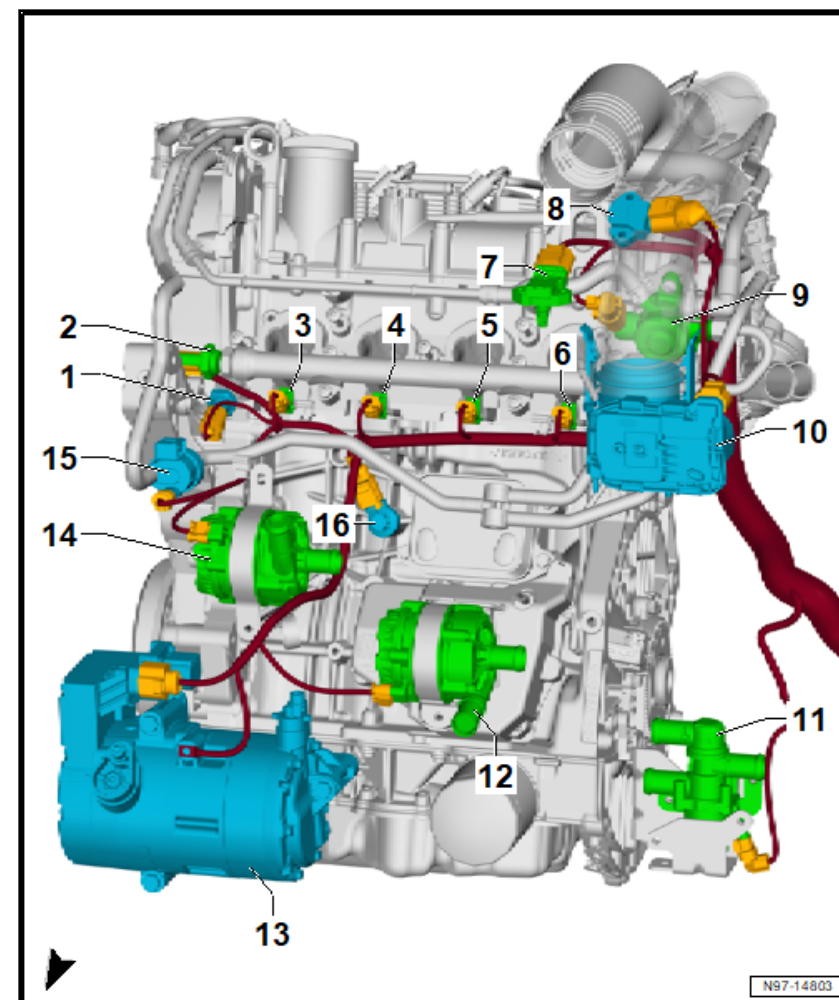


1.3.2 Sicherungsbelegung des Sicherungshalters B -SB-, ab Juni 2022

Steckplatz	Benennung im Stromlaufplan	Nennwert	Funktion / Bauteil	Klemme
SB1	Sicherung 1 auf Sicherungshalter B -SB1-	80 A	Steuergerät für Lenkhilfe -J500-	30
SB2	Sicherung 2 auf Sicherungshalter B -SB2-	7,5 A	Steuergerät für ABS -J104- Hauptrelais -J271- Motorsteuergerät -J623-	30

1.6.1 1,4-l-Benzinmotor, DGEA, von vorn, für Fahrzeuge mit Hybrid-Antrieb

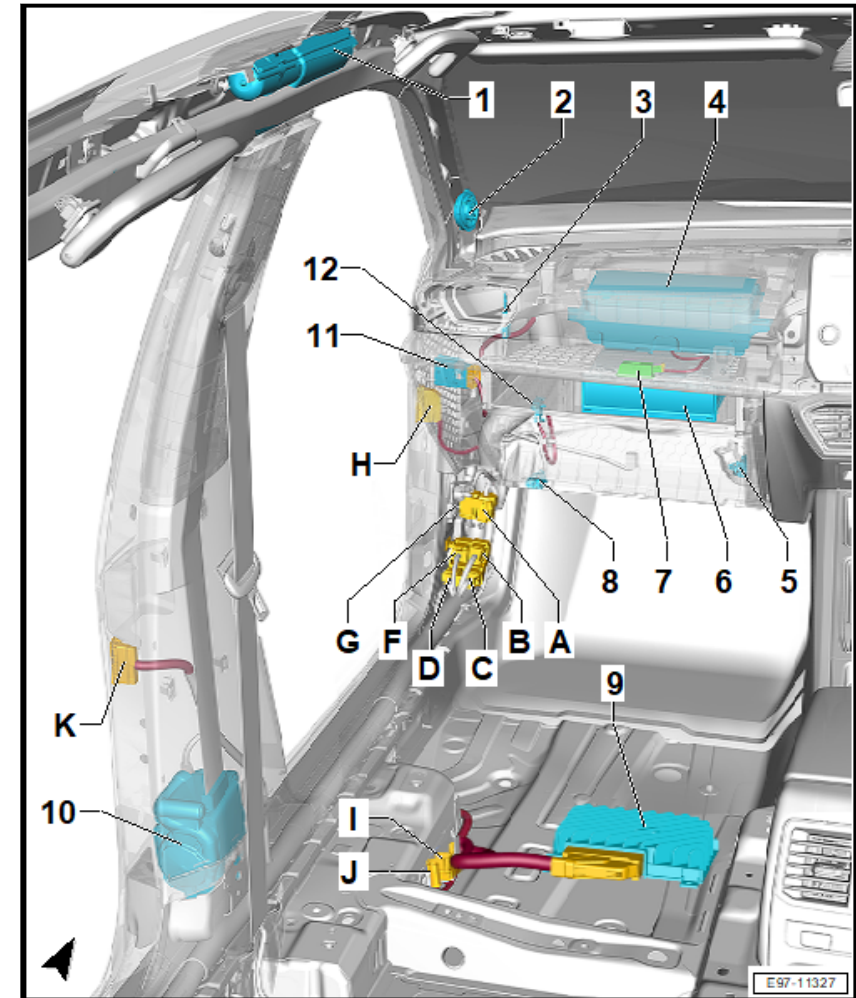
- 1 - Öldruckschalter für reduzierten Öldruck -F378-
- 2 - Kraftstoffdruckgeber -G247-
- 3 - Einspritzventil für Zylinder 1 -N30-
- 4 - Einspritzventil für Zylinder 2 -N31-
- 5 - Einspritzventil für Zylinder 3 -N32-
- 6 - Einspritzventil für Zylinder 4 -N33-
- 7 - Saugrohrgeber -GX9-
- 8 - Ladedruckgeber -GX26-
- 9 - Ventil für Kraftstoffdosierung -N290-
- 10 - Drosselklappensteuereinheit -GX3-
- 11 - Umschaltventil 2 für Kühlmittel -N633-
- 12 - Kühlmittelpumpe für Hochtemperaturkreislauf -V467-
- 13 - Klimakompressor -VX81-
- 14 - Kühlmittelpumpe für Niedertemperaturkreislauf -V468-
- 15 - Magnetventil 1 für Aktivkohlebehälter -N80-
- 16 - Klopfsensor 1 -G61-



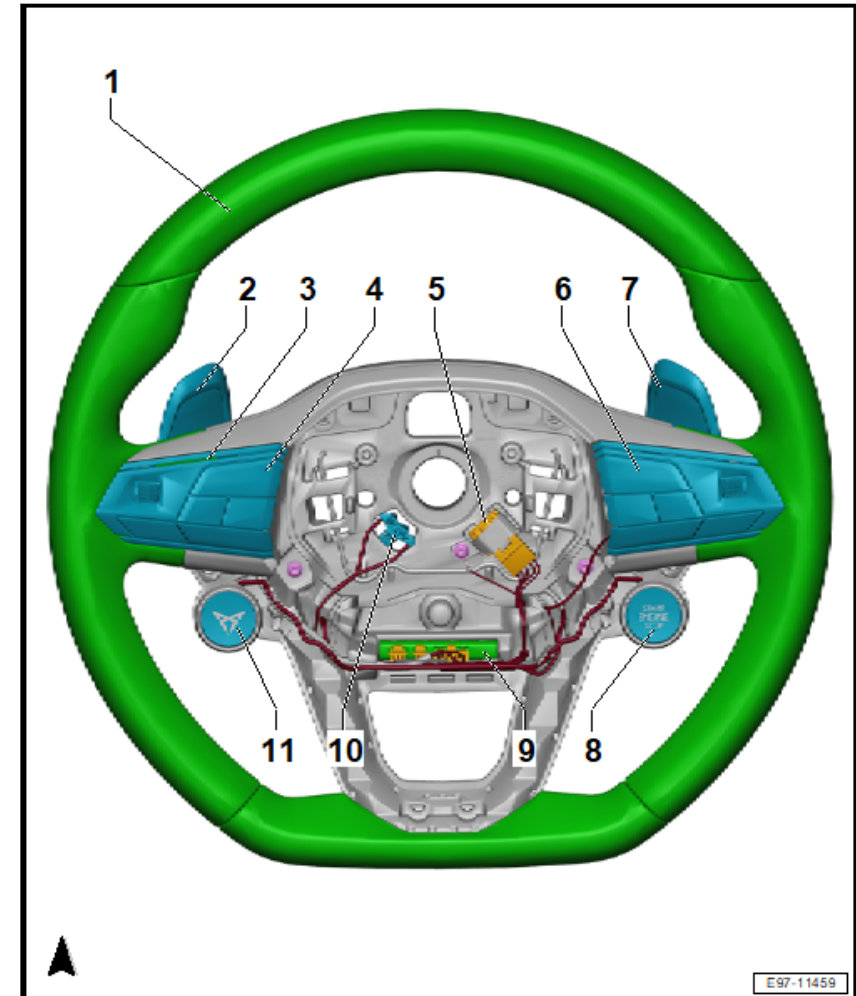
Zurück zur Übersicht ⇒ [E1 einbauorte: vorderer Teil des Fahrzeugs](#)“, Seite 1

1.6.2 1,4-l-Benzinmotor, DGEA, von oben, für Fahrzeuge mit Hybrid-Antrieb

- A - Steckverbindung, 17fach -T17e- grau**
- Für Fahrzeuge mit Rechtslenkung
 - Lage für Fahrzeuge mit Linkslenkung ⇒ [Pos. C \(Seite 10\)](#)
- B - Steckverbindung, 16fach -T16a-, schwarz**
- Für Fahrzeuge mit Rechtslenkung
 - Lage für Fahrzeuge mit Linkslenkung ⇒ [Pos. E \(Seite 10\)](#)
- C - Steckverbindung, 17fach -T17d-, blau**
- Für Fahrzeuge mit Rechtslenkung
 - Lage für Fahrzeuge mit Linkslenkung ⇒ [Pos. G \(Seite 10\)](#)
- D - Steckverbindung, 17fach -T17c-, rot**
- Für Fahrzeuge mit Rechtslenkung
 - Lage für Fahrzeuge mit Linkslenkung ⇒ [Pos. F \(Seite 10\)](#)
- F - Steckverbindung, 17fach -T17b-, braun**
- Für Fahrzeuge mit Rechtslenkung
 - Lage für Fahrzeuge mit Linkslenkung ⇒ [Pos. D \(Seite 10\)](#)
- G - Steckverbindung, 17fach -T17a-, schwarz**
- Für Fahrzeuge mit Rechtslenkung
 - Lage für Fahrzeuge mit Linkslenkung ⇒ [Pos. B \(Seite 10\)](#)
- H - Steckverbindung, 27fach -T27a-, schwarz**
- Für Fahrzeuge mit Rechtslenkung
 - Lage für Fahrzeuge mit Linkslenkung ⇒ [Pos. A \(Seite 10\)](#)
- I - Nicht zugeordnet**
- J - Steckverbindung, 3fach -T3a-, gelb**
- Für Fahrzeuge mit Linkslenkung
 - Lage für Fahrzeuge mit Rechtslenkung ⇒ [Pos. I \(Seite 10\)](#)
- K - Steckverbindung, 19fach -T19a-**
- Für Fahrzeuge mit Rechtslenkung
 - Lage für Fahrzeuge mit Linkslenkung ⇒ [Pos. J \(Seite 10\)](#)
- 1 - Zünder für Kopfairbag Beifahrerseite -N252-**
- Für Fahrzeuge mit Rechtslenkung
 - Lage für Fahrzeuge mit Linkslenkung ⇒ [Pos. 3 \(Seite 14\)](#)
- 2 - Hochtonlautsprecher vorn links -R20-**



- 1 - Beheizbares Lenkrad -Z36-
 - Je nach Ausstattung
- 2 - Schalter für Tiptronic im Lenkrad runter -E439-
- 3 - Steuergerät für Multifunktionslenkrad -J453-
- 4 - Multifunktionstasten im Lenkrad links -E440-
- 5 - Anschluss Zünder für Airbag Fahrerseite -N95-
- 6 - Multifunktionstasten im Lenkrad rechts -E441-
- 7 - Schalter für Tiptronic im Lenkrad hoch -E438-
- 8 - Taster für Startanlage -E378-
- 9 - Steuergerät für Lenkradberührungserkennung -J1158-
- 10 - Anschluss beheizbares Lenkrad -Z36-
- 11 - Taster für Fahrprofilauswahl -E735-



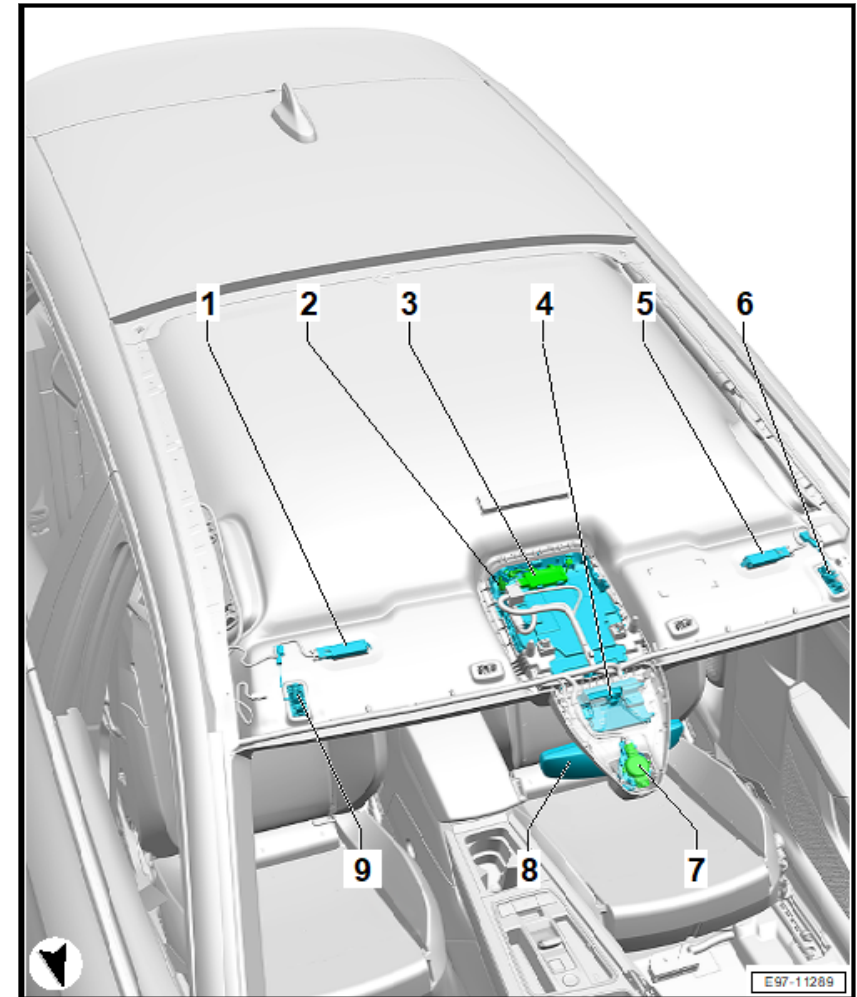
Zurück zur Übersicht ⇒ [E1 inbauorte: Fahrzeug Mitte](#), Seite 1

1.1.12 Lenksäule

- ◆ ⇒ [M1.5.2 itte](#)“, Seite 35
- ◆ ⇒ [S1.5.3 chiebedach](#)“, Seite 35
- ◆ ⇒ [1.5.4](#) , Seite 36

1.5.1 Dach, vorne

- 1 - **Beleuchteter Make-up-Spiegel Beifahrerseite -W14-**
 - ❑ Für Fahrzeuge mit Linkslenkung
 - ❑ Für Fahrzeuge mit Rechtslenker ⇒ [Pos. 5 \(Seite 34\)](#)
- 2 - **Innenmikrofon -R74-**
- 3 - **Sensor für Diebstahlwarnanlage -G578-**
- 4 - **Frontkamera für Fahrerassistenzsysteme -R242-**
- 5 - **Beleuchteter Make-up-Spiegel Fahrerseite -W20-**
 - ❑ Für Fahrzeuge mit Linkslenkung
 - ❑ Für Fahrzeuge mit Rechtslenker ⇒ [Pos. 1 \(Seite 34\)](#)
- 6 - **Kontaktschalter für Make-up-Spiegel Fahrerseite -F147-**
 - ❑ Für Fahrzeuge mit Linkslenkung
 - ❑ Für Fahrzeuge mit Rechtslenker ⇒ [Pos. 9 \(Seite 34\)](#)
- 7 - **Sensor für Luftfeuchtigkeit-, Regen- und Lichterkennung -G823-**
- 8 - **Innenspiegel -EX5-**
- 9 - **Kontaktschalter für Make-up-Spiegel Beifahrerseite -F148-**
 - ❑ Für Fahrzeuge mit Linkslenkung
 - ❑ Für Fahrzeuge mit Rechtslenker ⇒ [Pos. 6 \(Seite 34\)](#)



◆ ⇒ F1.6.4 Fahrzeuge mit Rechtslenkung“, Seite 40

◆ ⇒ h1.6.5 unten links“, Seite 41

◆ ⇒ h1.6.6 unten rechts“, Seite 42

1.6.1 Fahrertür, Fahrzeuge mit Linkslenkung

A - Steckverbindung, 27fach -T27b-, schwarz

□ Für Fahrzeuge mit Rechtslenkung, Lage in der Beifahrertür: ⇒ Pos. A (Seite 41)

1 - Umgebungsbeleuchtungseinheit 1, Tür vorne links -L199-

2 - Umgebungsbeleuchtungseinheit 2, Tür vorne links -L203-

3 - Außenspiegel Fahrerseite -VX4-

4 - Türsteuergerät Fahrerseite -J386-

5 - Tieftonlautsprecher vorn links -R21-

6 - Taster für Tankklappen- und Heckklappenfernentriegelung -E463-

□ Je nach Ausstattung

7 - Crashesensor für Seitenairbag Fahrerseite -G179-

8 - Außenspiegelverstellung -EX11-

9 - Motor für Fensterheber links -V14-

10 - Bedienungseinheit für Fensterheber in Fahrertür -EX36-

11 - Türaußengriff Fahrertür -EX6-

12 - Schließeinheit Fahrertür -VX21-

