



**Cupra Leon**  
(2020 > )



**Instandhaltung genau genommen**

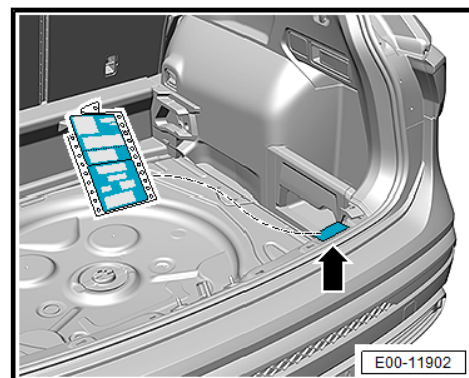
## Inhaltsverzeichnis

<b>1</b>	<b>Motorenübersicht</b>	<b>1</b>
1.1	Benzinmotoren	1
1.2	Dieselmotoren	3
<b>2</b>	<b>Servicearbeiten</b>	<b>4</b>
2.1	Informationen zum flexiblen bzw. festen Service	4
2.2	Servicetabellen	6
<b>3</b>	<b>Allgemeine Hinweise</b>	<b>18</b>
3.1	Anheben des Fahrzeugs mit Hebebühne und Werkstatt Wagenheber	18
3.2	Dokumentation	20
3.3	Typenschild	21
3.4	Fahrgestellnummer	22
3.5	Motorkennbuchstabe und Motornummer	22
3.6	Erschwerte Einsatzbedingungen	23
3.7	Staubreiche Länder	24
3.8	Länder mit Ottokraftstoffen, die nicht die Norm EN 228 erfüllen	25
3.9	Länder mit Dieselmotoren, die nicht die Norm EN 590/EN 15940 erfüllen	26
3.10	Heißländer	27
3.11	Mehrzweckadditiv für Dieselmotoren: Zugabe	28
3.12	Mehrzweckadditiv für Otto Kraftstoff zugeben	30
3.13	Verkürzte Intervalle für Zündkerzenwechsel	31
<b>4</b>	<b>Arbeitsbeschreibung</b>	<b>36</b>
4.1	Arbeiten, die im Fahrzeuginnenraum ausgeführt werden müssen	38
4.2	Arbeiten, die auf der Fahrzeugaußenseite ausgeführt werden müssen	39
4.3	Motorgeräuschdämmung unten aus- und einbauen	42
4.4	Sicherheitsgurte überprüfen	46
4.5	Die Funktion aller Schalter, elektrischen Verbraucher, Steckdosen, Anzeigen und sonstiger Bedienelemente kontrollieren.	49
4.6	Scheibenwischer- und -waschanlage: Funktionsprüfung	50
4.7	Beifahrerairbag: Schlüsselschalter und die Funktion „ON / OFF“ prüfen.	59
4.8	Elektrische Fensterheber: Positionierung prüfen	61
4.9	Fahrzeugschlüssel auf Funktion prüfen	62
4.10	Uhr und Datum: Einstellen	62
4.11	Klimaanlage: Temperatur auf 22 °C einstellen	63
4.12	Stationstasten des Radiogeräts bzw. Radio- und Navigationssystems mit den lokalen Radiosendern belegen	63
4.13	Reifenkontrollsystem: Grundeinstellung durchführen	63
4.14	Fahrzeugdiagnosetester anschließen	64
4.15	Fehlerspeicher aller Systeme: abfragen	65
4.16	Die Bluetooth-Verbindung zwischen dem Mobiltelefon des Kunden und der Freisprecheinrichtung des Fahrzeugs konfigurieren und prüfen	66
4.17	Sprache der Fahrerhinweise bei Fahrzeugen mit Multifunktionsdisplay einstellen	66
4.18	Service-Intervall-Anzeige zurücksetzen	67
4.19	Service-Intervall-Anzeige: Programmierung umstellen	67
4.20	Transportmodus: Ausschalten mit Fahrzeugdiagnosetester	69
4.21	Erdgasanlage: Intervallanzeige zurücksetzen, wenn eine Prüfung nach der ECE-Regelung 110 durchgeführt wurde	70
4.22	Erdgasanlage: Sichtprüfung der Erdgas-Kraftstoffbehälter auf Korrosion und Dichtigkeitsprüfung durchführen	70
4.23	Erdgasanlage: Wachsschicht zwischen Erdgas-Kraftstoffbehälter und Ventil für Tankabspernung prüfen	76
4.24	Erdgasbehälter: ersetzen	77
4.25	Verschlussschicht und Erdgaseinfüllstutzen auf Zustand prüfen, gegebenenfalls reinigen und Dichtring prüfen	77
4.26	Panorama-Schiebedach	78
4.27	Panorama-Ausstell-Schiebedach mit Panoramadach hinten	83

4.28	Schiebedachabläufe vorn: Auf Durchfluss prüfen, gegebenenfalls reinigen	86
4.29	Wasserablaufventile hinten: Auf Verstopfung prüfen, gegebenenfalls reinigen	86
4.30	Batterie (12 V): Batterieklemmen von Hand auf festen Sitz prüfen	87
4.31	Batterie (12V): Mit Batterietester prüfen (unbedingt Reparaturleitfaden beachten)	93
4.32	Batteriezustand der Batterie (12 V): ablesen und Diagnoseprotokoll online versenden	94
4.33	Batterie (12 V) laden	94
4.34	Hochvoltbatterie-Ladezustand: Prüfen	94
4.35	Hochvoltbatteriepflege	95
4.36	Hochvoltbatterie: Laden	95
4.37	Hybridkomponenten: Sichtprüfung auf Beschädigung der Hochvoltkomponenten und Leitungen durchführen	95
4.38	Motorabdeckung oben aus- und einbauen	96
4.39	Motor und Bauteile im Motorraum: auf Undichtigkeiten und Beschädigungen prüfen	99
4.40	Kühlmittelstand und Frostschutzmittel des Kühlsystems: prüfen	101
4.41	Verplombung Kühlmittelausgleichsbehälter für Hochvoltsystem: auf Vorhandensein prüfen	105
4.42	Kühlsystem für Hochvoltsystem: Kühlmittelstand prüfen und bei Bedarf korrigieren	105
4.43	Luftfilter: Gehäuse reinigen und Filtereinsatz ersetzen.	109
4.44	Zündkerzen ersetzen	116
4.45	Dieselmotorschwefelabscheider: Entwässern	133
4.46	Dieselmotorschwefelabscheider ersetzen	134
4.47	Staub- und Pollenfilter für Innenraum: Filtereinsatz wechseln	136
4.48	Keilrippenriemen: Zustand prüfen	139
4.49	Keilrippenriemen und Spannrolle für Riemenstartergenerator: Prüfen	140
4.50	Steuerzahnriemen: ersetzen	141
4.51	Keilrippenriemen ersetzen	141
4.52	Keilrippenriemen und Spannrolle für Riemenstartergenerator: Ersetzen	142
4.53	Motoröl und Ölfilter: wechseln	142
4.54	Motoröl auffüllen	150
4.55	Motoröl: Füllmengen und Spezifikationen	151
4.56	Motorölfüllstand prüfen	153
4.57	Bremsanlage und Stoßdämpfer auf Undichtigkeiten und Beschädigungen prüfen	154
4.58	Dicke der Bremsbeläge und Zustand der Bremsscheiben vorn und hinten: prüfen	155
4.59	Sichtprüfung auf Beschädigungen der Unterbodenverkleidungen und Unterbodenschutzes, Leitungsverlegung und Stopfen	157
4.60	Staubschutz der Gelenkwellen: Sichtprüfung auf Schäden	158
4.61	Drehlagerbefestigungen: das Spiel, den Sitz und die Staubschutzkappen überprüfen	158
4.62	Pendel- und Gummilager der Schwinghebe: Sichtprüfung auf Schäden	159
4.63	Koppelstangen und Gummilager der Stabilisatorenkopplung: Sichtprüfung auf Schäden	160
4.64	6-Gang Doppelkupplungsgetriebe 0DD (Hybrid): Getriebeöl ersetzen	161
4.65	7-Gang Doppelkupplungsgetriebe 0GC: Getriebeöl ersetzen	161
4.66	Allradkupplung: Öl wechseln	161
4.67	Vorderachs-Differenzialsperre: Öl wechseln	166
4.68	Reifen einschließlich Ersatzrad: Profiltiefe, Reifenlaufbild und Reifenfülldruck prüfen	166
4.69	Radbefestigungsschrauben: Auf vorgeschriebenes Drehmoment nachziehen	171
4.70	Pannenset: Verfallsdatum auf der Dichtmittelflasche prüfen, ggf. Flasche ersetzen	174
4.71	Bremsflüssigkeitsstand je nach Bremsbelagverschleiß: Prüfen	175
4.72	Bremsflüssigkeit und Kupplung ersetzen	177
4.73	Partikelfilter prüfen	184
4.74	Warnaufkleber Hybrid prüfen	184
4.75	Ladesteckdose: auf Verschmutzung und Beschädigungen prüfen	185
4.76	Ladekabel: Vorhandensein und Zustand prüfen	185
4.77	Abgasanlage: Auf Undichtigkeiten, Befestigung und Beschädigungen prüfen	185
4.78	Ausführliche Probefahrt durchführen	186
4.79	Warndreieck: Vorhandensein prüfen	186
4.80	Erste-Hilfe-Set: überprüfen und Ablaufdatum notieren	187

4.81	Sicherheitsgurte: Vollständigkeit der Haltenieten und Blockiermechanismus der Gurtaufrollautomaten überprüfen .....	187
4.82	Bordwerkzeug: Vollständigkeit der bei einer Panne relevanten Bestandteile überprüfen ..	187
4.83	Reduktionsmittel (AdBlue®) wechseln .....	188
4.84	Reduktionsmittel (AdBlue®): Auffüllen .....	188
4.85	Karosserie innen und außen: Sichtprüfung auf Korrosion bei geöffneten Türen und Klappen durchführen .....	192
4.86	Batterie (12 V) - stationäres Batterieladegerät anklebmen .....	193
4.87	Connectdienste prüfen .....	194
4.88	Connectdienste prüfen und Werkstattmodus aktivieren .....	194
4.89	Werkstattmodus deaktivieren und Connectdienste prüfen .....	194
4.90	Scheinwerfer einstellen .....	195
4.91	Scheinwerfereinstellung - Überprüfung und Einstellung der LED-Scheinwerfer mit Matrix-Beam .....	203
<b>5</b>	<b>Abgasuntersuchung</b> .....	<b>207</b>
5.1	Abgasuntersuchung für Benzinmotoren .....	207
5.2	Abgasuntersuchung für Dieselmotoren .....	209
<b>6</b>	<b>00 PTI - Periodisch Technische Inspektion</b> .....	<b>213</b>
<b>7</b>	<b>Glossar</b> .....	<b>217</b>
<b>8</b>	<b>--- Änderungshistorie ---</b> .....	<b>218</b>

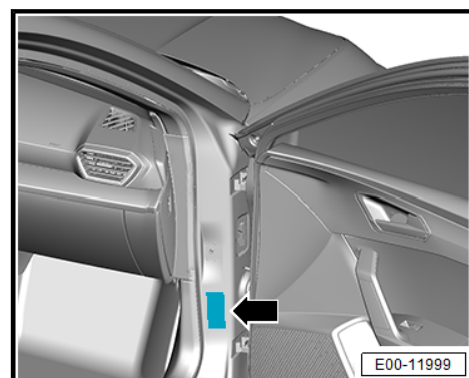
## Stelle des Aufklebers Fahrzeugdatenträger im Fahrzeug



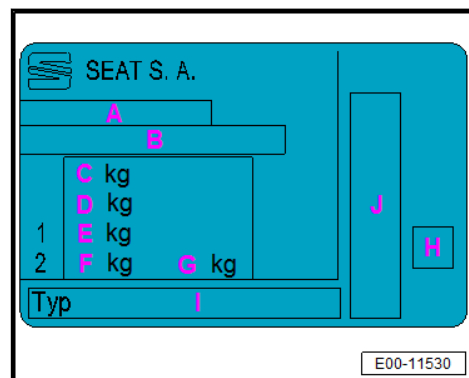
Im rechten Bereich des Gepäckraumbodens -Pfeil-.

## 3.3 Typenschild

– Im Türschacht der Tür hinten rechts -Pfeil-.

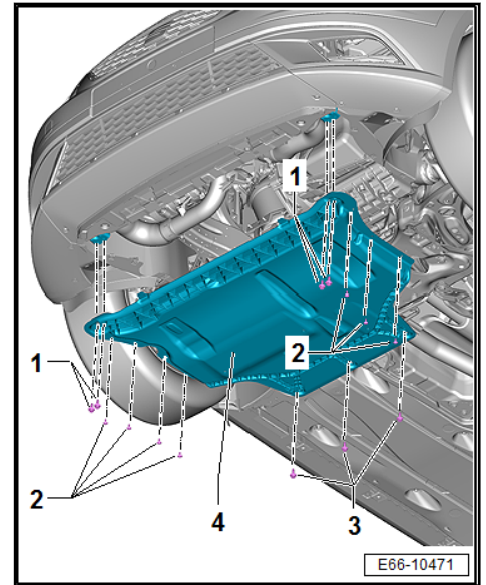


## Bedeutung der Abschnitte auf dem Typenschild



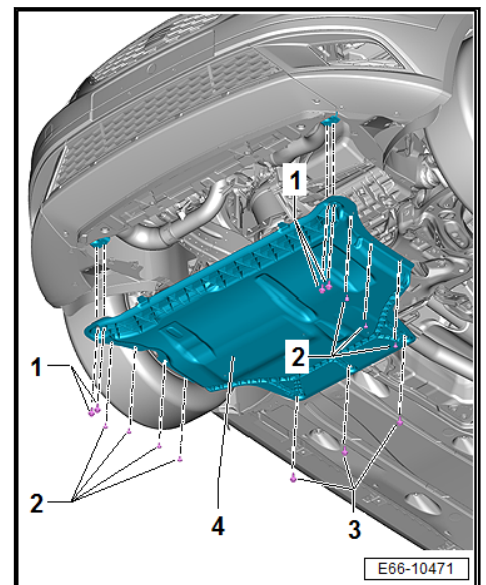
- A - Kennwort der Zulassungsnummer
- B - Fahrgestellnummer
- C - Zulässiges Gesamtgewicht
- D - Zulässiges Gesamtgewicht des Gespanns Zugfahrzeug und Anhänger
- E - Zulässige Vorderachslast
- F - Zulässige Hinterachslast ohne Anhänger
- G - Zulässige Hinterachslast mit Anhänger
- H - Absorptionskoeffizient der Abgase

## Ausbauen



- Schrauben -1-, -2- und -3- herausdrehen.
- Unterfahrschutz -4- herausziehen.

## Einbauen



Der Einbau erfolgt in umgekehrter Reihenfolge zum Ausbau, wobei Folgendes zu beachten ist:

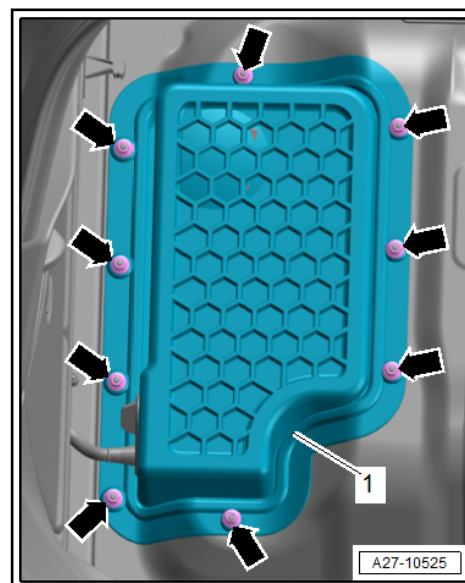
- Anzugsdrehmoment der Schrauben:
  - ◆ Schrauben -1-: 20 Nm
  - ◆ Schrauben -2-: 2 Nm
  - ◆ Schrauben -3-: 20 Nm (nach dem Ausbau ersetzen)

◆ Erhöhtes Risiko bei einer Kollision.

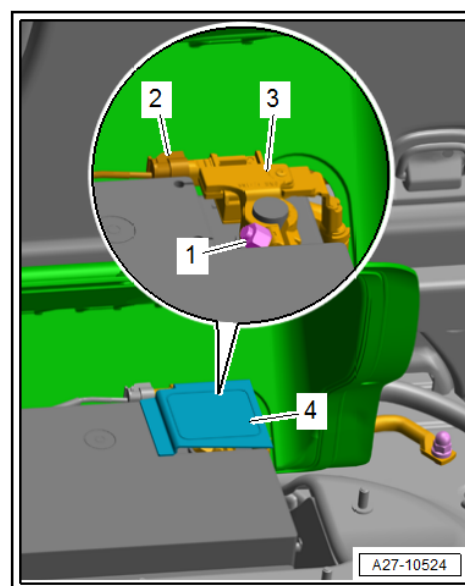
Anzugsdrehmomente	Nm
Klemmenmutter (Plusklemme und Minusklemme)	5
Mutter der Halteplatte	9

### Variante 3 (Hybrid), Arbeitsablauf

- Zündung ausschalten.
- Wenn vorhanden, dann Zündschlüssel abziehen.
- Kofferraumboden nach hinten aus dem Fahrzeug herausnehmen.
- Muttern -Pfeile- für Batterieabdeckung -1- abschrauben.

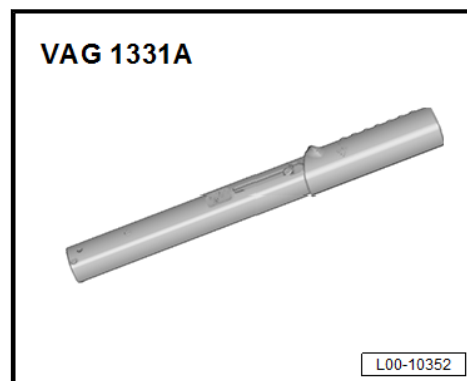


- Batterieabdeckung -1- so weit wie möglich nach oben schwenken.
- Abdeckung -4- über dem Batterie-Minuspol öffnen.



- Batterieklemme -3- hin- und herbewegen und auf festen Sitz im Batteriepol prüfen.

- ◆ Drehmomentschlüssel -VAG 1331A-

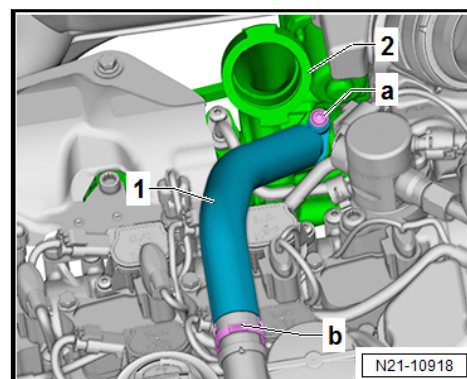


**HINWEIS**

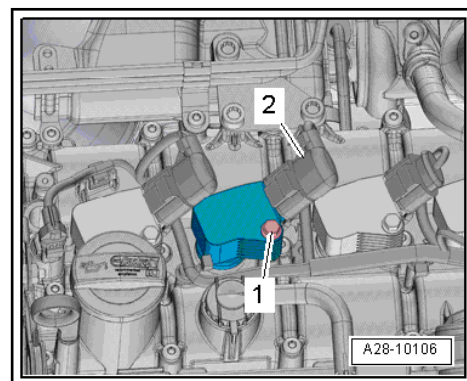
Kennzeichnung der Kerzen ⇒ Elektronischer Teilekatalog.  
Bitte Entsorgungsvorschriften beachten!

#### 4.44.1 1,0 l TSI-Motoren

Ausbauen



- Luftführungsrohr abbauen ⇒ 3-Zylinder-Benzinmotor (1,0-l-Direkteinspritzer, 4 V, Turbolader, EA211 EVO); Rep.-Gr. 21; Ladeluftsystem; Luftfiltergehäuse aus- und einbauen.
- Entriegelungstaste -b- vom Schlauch für die Kurbelgehäuseentlüftung -1- betätigen und Schlauch abziehen.
- Den Schlauch für die Kurbelgehäuseentlüftung -1- vorsichtig zur Seite legen.
- Elektrische Steckverbindung -2- trennen.



- Schraube -1- herausdrehen.