



**Volvo V60**  
(ab 2019)



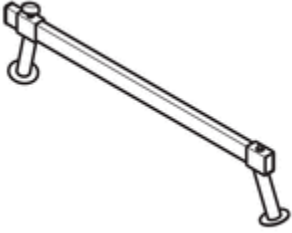

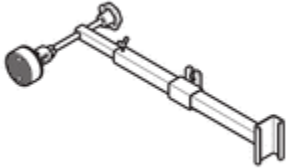

**Motor B4204T48 2,0 Liter Benziner 233 kW**

# Inhalt

Einleitung .....	3
Handbuch.....	3
Symbole.....	5
Abbildungen .....	11
Konstruktion und Funktion.....	16
Allgemeines .....	16
Motor, B4204T48 .....	16
Motor.....	25
Elektrischer Hinterachsantrieb (ERAD), B4204T48 .....	25
Spezifikationen, mechanisch.....	52
Motor.....	52
Allgemeines.....	52
Schmier- und Ölsystem.....	58
Allgemeines.....	58
Einlass- und Abgassystem.....	61
Turbolader.....	61
Schalldämpfer und Auspuffrohr .....	63
Katalysator und Abgasreinigung.....	64
Kühlanlage .....	67
Allgemeines.....	67
Ausbau, Auswechseln und Einbau .....	68
Motor.....	68
Steuerung .....	68
Motoraufhängung .....	125
Kurbelmechanismus.....	194
Allgemeines.....	203
Ölwanne.....	231
Zylinderkopf.....	241
Schmier- und Ölsystem.....	259
Ölpumpe und Leitung .....	259
Ölfilter.....	263
Ölkühler.....	266
Allgemeines.....	273
Kraftstoffanlage.....	276
Kraftstoffpumpe und Sieb.....	276

Kraftstofftank, Kraftstoffleitungen, Verdampfungssystem.....	291
Einspritzpumpe, Regler und Pumpenkupplung.....	332
Einspritzventil und Druckleitung.....	341
<b>Einlass- und Abgassystem.....</b>	<b>356</b>
Einlaß- und Auspuffkrümmer.....	356
Turbolader.....	366
Luftfilter und Drosselklappengehäuse .....	406
Schalldämpfer und Auspuffrohr .....	412
Kurbelgehäuseentlüftung.....	420
Katalysator und Abgasreinigung.....	423
<b>Kühlanlage.....</b>	<b>468</b>
Kühlmittelpumpe und Thermostat.....	468
Lüfter, Lüfterabdeckung und Kupplung.....	496
Kühler und Anschlüsse.....	503
Kühlsystem Batterie HEV .....	528
Ladeluftkühler mit Anschluß .....	536
<b>Motorregelung.....</b>	<b>543</b>
Gaspedalsteuerung.....	543
<b>Zünd- und Regelsystem.....</b>	<b>546</b>
Steuerungssystem, Kraftstoffversorgung.....	546
Zündspule, Zündkerze, Zündleitung .....	578
Steuerungssystem, Zündung.....	581
<b>Reinigung, Inspektion und Einstellen .....</b>	<b>583</b>
<b>Motor.....</b>	<b>583</b>
Allgemeines.....	583
Zylinderkopf.....	584
Ventilmechanismus .....	588
<b>Schmier- und Ölsystem.....</b>	<b>593</b>
Allgemeines.....	593
<b>Kraftstoffanlage.....</b>	<b>600</b>
Kraftstofftank, Kraftstoffleitungen, Verdampfungssystem.....	600
Allgemeines.....	607
<b>Einlass- und Abgassystem.....</b>	<b>611</b>
Einlaß- und Auspuffkrümmer.....	611
Schalldämpfer und Auspuffrohr .....	614
<b>Kühlanlage.....</b>	<b>617</b>
Kühler und Anschlüsse.....	617

## Motorlager links, B4204T48, TG-81SD

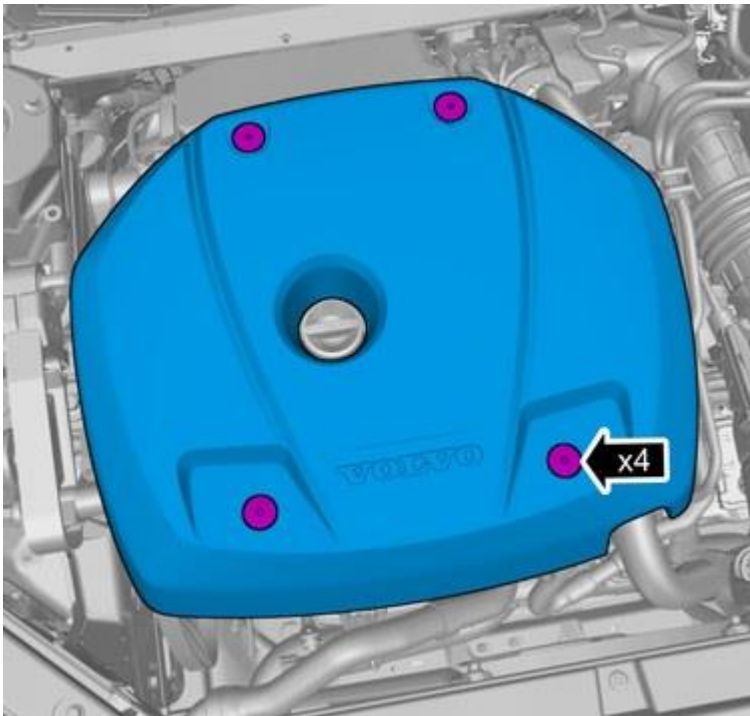
Spezialwerkzeug	
	<p><b>999 7523 Motorbügel</b></p> <p><b>Werkzeugnummer:</b> 999 7523</p> <p><b>Werkzeugbeschreibung:</b> Motorbügel</p> <p><b>Werkzeugtafeln:</b> 21</p>
	<p><b>999 5460 Lasthaken</b></p> <p><b>Werkzeugnummer:</b> 999 5460</p> <p><b>Werkzeugbeschreibung:</b> Lasthaken</p> <p><b>Werkzeugtafeln:</b> 21</p>
	<p><b>999 7537 Stützbügel</b></p> <p><b>Werkzeugnummer:</b> 999 7537</p> <p><b>Werkzeugbeschreibung:</b> Stützbügel</p> <p><b>Werkzeugtafeln:</b> 21</p>
	<p><b>999 5186 Haken (herausheben Motor-zu 2810)</b></p> <p><b>Werkzeugnummer:</b> 999 5186</p> <p><b>Werkzeugbeschreibung:</b> Haken (herausheben Motor-zu 2810)</p> <p><b>Werkzeugtafeln:</b> 21</p>

### Entfernen

#### Hinweis:

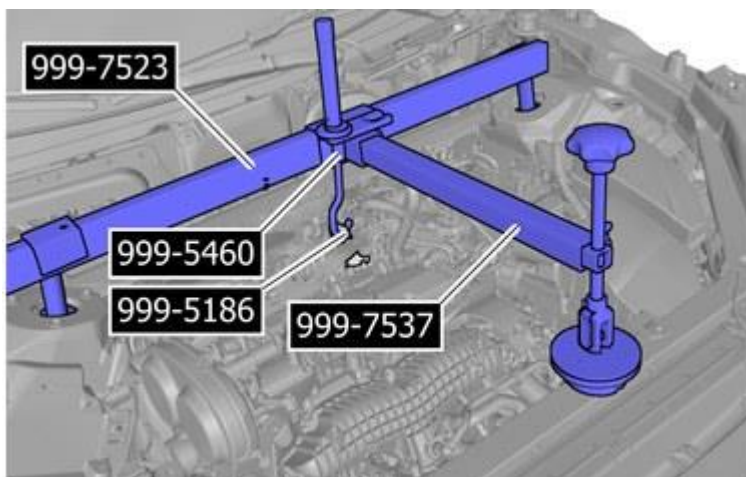
Ausbauschritte in dieser Arbeitsanweisung können Einbaudetails beinhalten.

Steuergerät Hochvoltgenerator (IGM) ausbauen. Refer: **Steuergerät Hochvoltgenerator (IGM)**

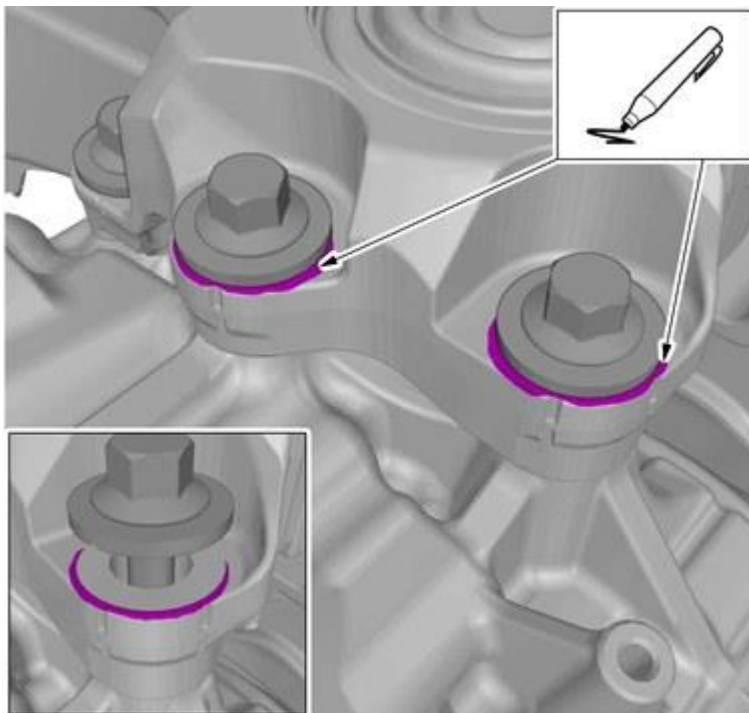


Die Schrauben lockern.

Das gekennzeichnete Teil entfernen.



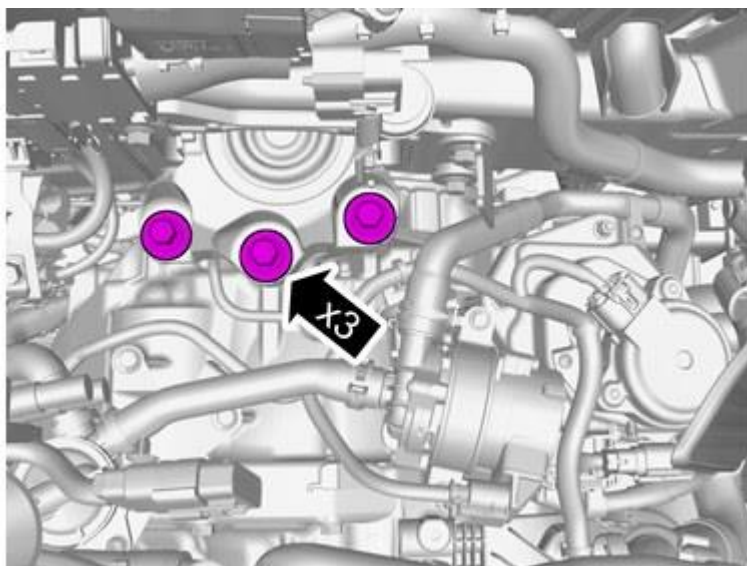
Spezialwerkzeug: **T9997523, 999 7523 Motorbügel**



Vorsicht!

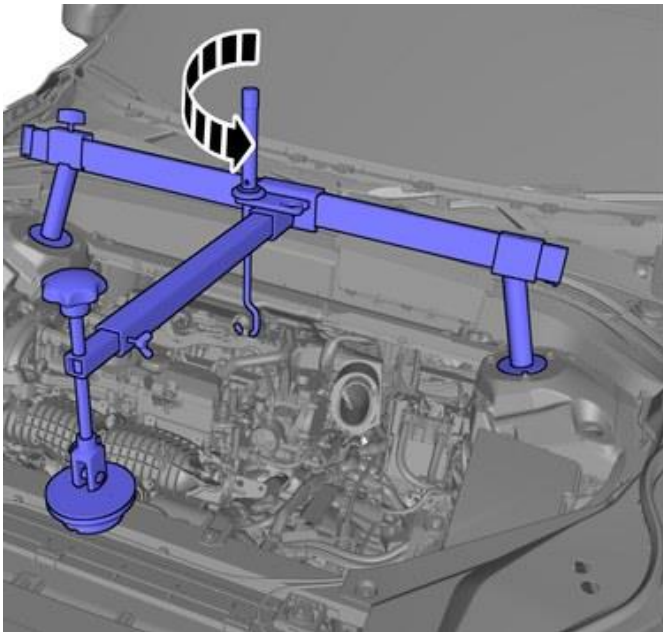
Einbaulage der Bauteile vor dem Ausbau notieren/markieren.

Ausrüstung: Marker

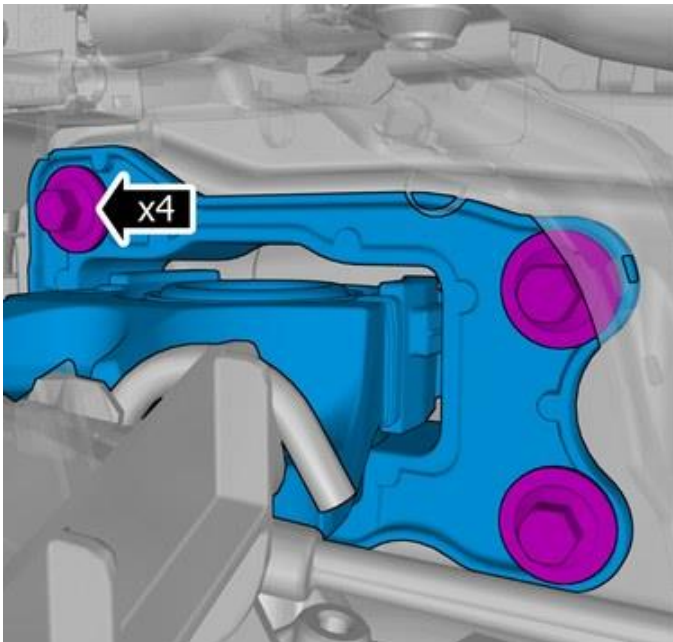


Die Schrauben entfernen.

Anzugsdrehmoment: Halter Motoranbauflansch an Getriebe, 110 Nm



Motor absenken.



Die Schrauben entfernen.

Das gekennzeichnete Teil entfernen.

Anzugsdrehmoment: Motor-Momentenstütze an Rahmenträger, 60 Nm

---

### Anbringen

Bauteile in umgekehrter Reihenfolge einbauen.

---