



Volvo XC60
(ab 2018)



Motor B4204T48 2,0 Liter Benziner 233 kW

Inhalt

Einleitung	3
Handbuch.....	3
Symbole.....	5
Abbildungen	11
Konstruktion und Funktion.....	16
Allgemeines	16
Motor, B4204T48	16
Motor.....	25
Elektrischer Hinterachsantrieb (ERAD), B4204T48	25
Spezifikationen, mechanisch.....	52
Motor.....	52
Allgemeines.....	52
Schmier- und Ölsystem.....	58
Allgemeines.....	58
Einlass- und Abgassystem.....	61
Turbolader.....	61
Schalldämpfer und Auspuffrohr	63
Katalysator und Abgasreinigung.....	64
Kühlanlage	67
Allgemeines.....	67
Ausbau, Auswechseln und Einbau	68
Motor.....	68
Steuerung	68
Motoraufhängung	125
Kurbelmechanismus.....	194
Allgemeines.....	203
Ölwanne.....	231
Zylinderkopf.....	241
Schmier- und Ölsystem.....	259
Ölpumpe und Leitung	259
Ölfilter.....	263
Ölkühler.....	266
Allgemeines.....	273
Kraftstoffanlage.....	276
Kraftstoffpumpe und Sieb.....	276

Kraftstofftank, Kraftstoffleitungen, Verdampfungssystem.....	291
Einspritzpumpe, Regler und Pumpenkupplung.....	332
Einspritzventil und Druckleitung.....	341
Einlass- und Abgassystem.....	356
Einlaß- und Auspuffkrümmer.....	356
Turbolader.....	366
Luftfilter und Drosselklappengehäuse	406
Schalldämpfer und Auspuffrohr	412
Kurbelgehäuseentlüftung.....	420
Katalysator und Abgasreinigung.....	423
Kühlanlage.....	468
Kühlmittelpumpe und Thermostat.....	468
Lüfter, Lüfterabdeckung und Kupplung.....	496
Kühler und Anschlüsse.....	503
Kühlsystem Batterie HEV	528
Ladeluftkühler mit Anschluß	536
Motorregelung.....	543
Gaspedalsteuerung.....	543
Zünd- und Regelsystem.....	546
Steuerungssystem, Kraftstoffversorgung.....	546
Zündspule, Zündkerze, Zündleitung	578
Steuerungssystem, Zündung.....	581
Reinigung, Inspektion und Einstellen	583
Motor.....	583
Allgemeines.....	583
Zylinderkopf.....	584
Ventilmechanismus	588
Schmier- und Ölsystem.....	593
Allgemeines.....	593
Kraftstoffanlage.....	600
Kraftstofftank, Kraftstoffleitungen, Verdampfungssystem.....	600
Allgemeines.....	607
Einlass- und Abgassystem.....	611
Einlaß- und Auspuffkrümmer.....	611
Schalldämpfer und Auspuffrohr	614
Kühlanlage.....	617
Kühler und Anschlüsse.....	617

Motorlager links, B4204T48, TG-81SD

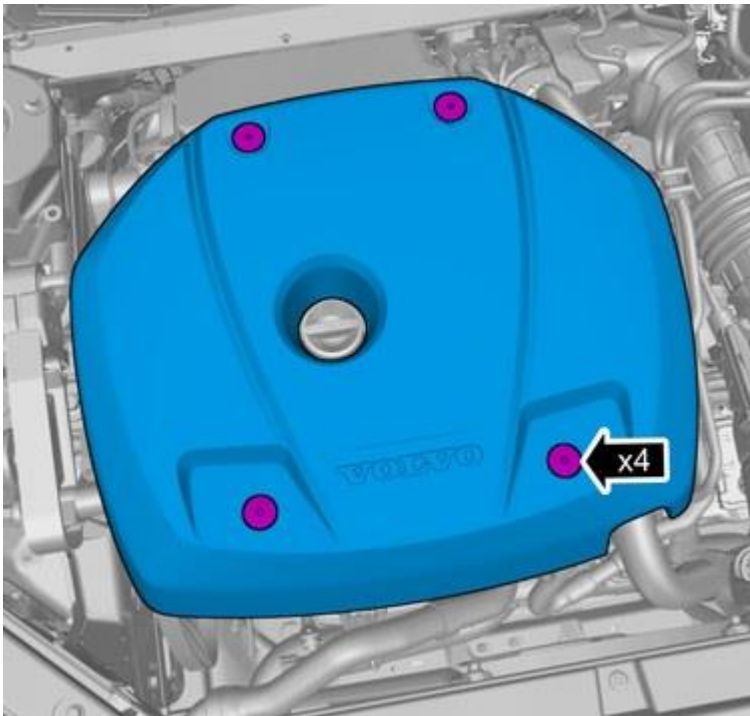
Spezialwerkzeug	
	<p>999 7523 Motorbügel</p> <p>Werkzeugnummer: 999 7523</p> <p>Werkzeugbeschreibung: Motorbügel</p> <p>Werkzeugtafeln: 21</p>
	<p>999 5460 Lasthaken</p> <p>Werkzeugnummer: 999 5460</p> <p>Werkzeugbeschreibung: Lasthaken</p> <p>Werkzeugtafeln: 21</p>
	<p>999 7537 Stützbügel</p> <p>Werkzeugnummer: 999 7537</p> <p>Werkzeugbeschreibung: Stützbügel</p> <p>Werkzeugtafeln: 21</p>
	<p>999 5186 Haken (herausheben Motor-zu 2810)</p> <p>Werkzeugnummer: 999 5186</p> <p>Werkzeugbeschreibung: Haken (herausheben Motor-zu 2810)</p> <p>Werkzeugtafeln: 21</p>

Entfernen

Hinweis:

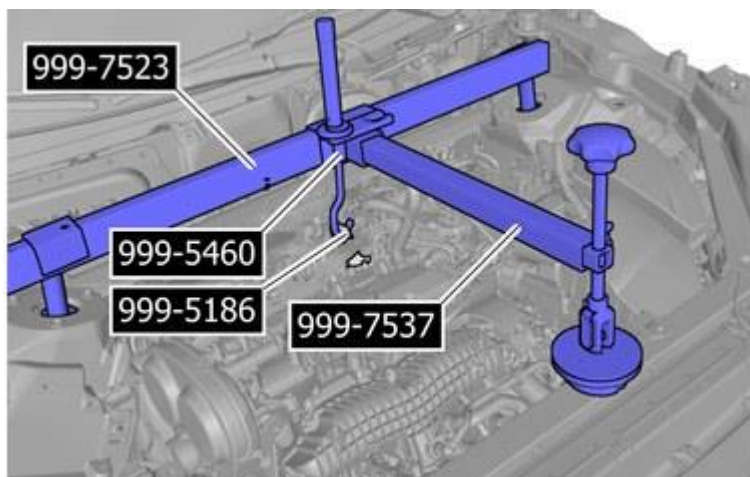
Ausbauschritte in dieser Arbeitsanweisung können Einbaudetails beinhalten.

Steuergerät Hochvoltgenerator (IGM) ausbauen. Refer: **Steuergerät Hochvoltgenerator (IGM)**

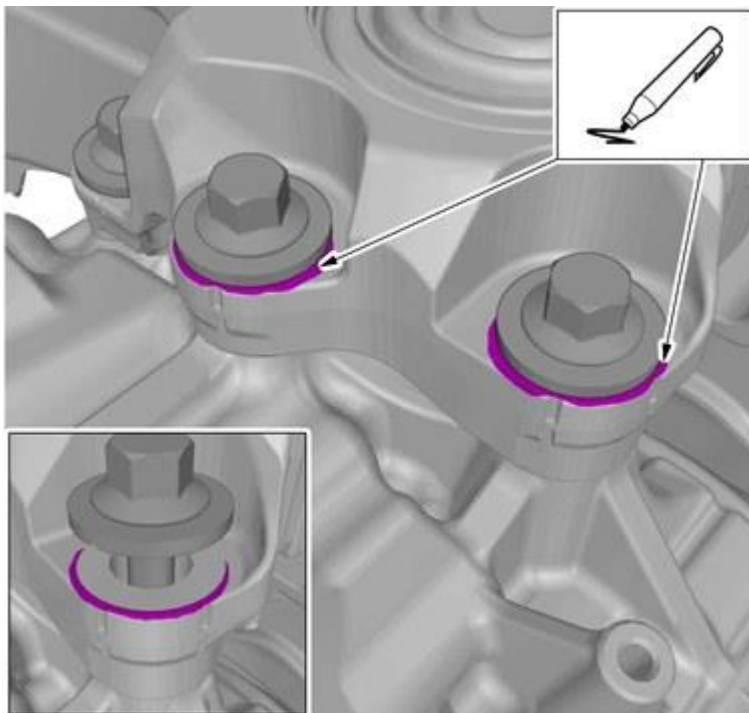


Die Schrauben lockern.

Das gekennzeichnete Teil entfernen.



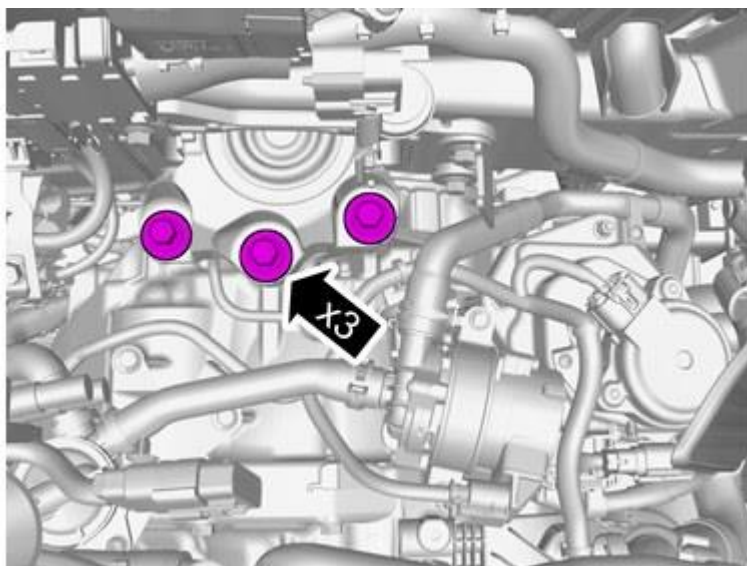
Spezialwerkzeug: **T9997523, 999 7523 Motorbügel**



Vorsicht!

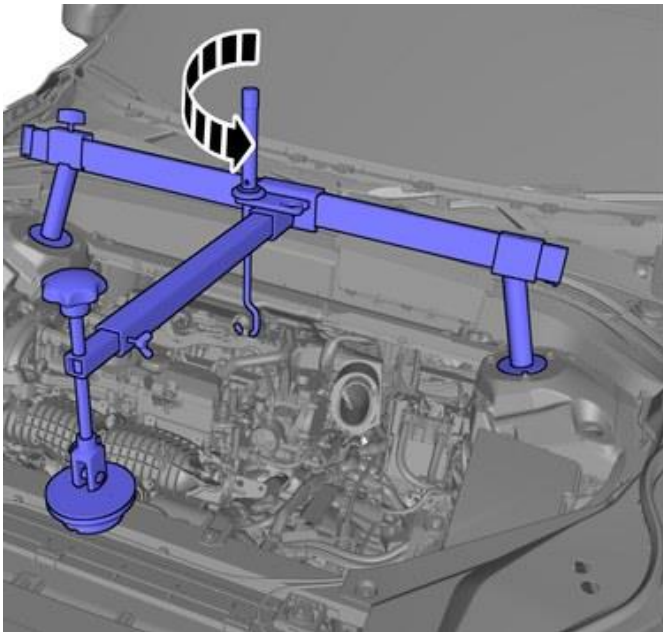
Einbaulage der Bauteile vor dem Ausbau notieren/markieren.

Ausrüstung: Marker

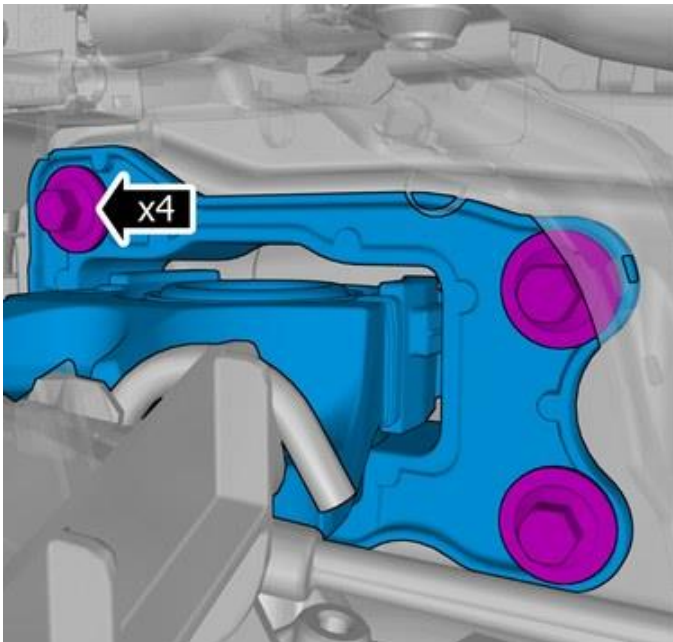


Die Schrauben entfernen.

Anzugsdrehmoment: Halter Motoranbauflansch an Getriebe, 110 Nm



Motor absenken.



Die Schrauben entfernen.

Das gekennzeichnete Teil entfernen.

Anzugsdrehmoment: Motor-Momentenstütze an Rahmenträger, 60 Nm

Anbringen

Bauteile in umgekehrter Reihenfolge einbauen.
