



Volvo V90
(ab 2017)




Motor D4204T4 2,0 Liter Diesel 110 kW

Inhalt

Einleitung	3
Handbuch.....	3
Symbole.....	5
Abbildungen	11
Konstruktion und Funktion.....	16
Allgemeines	16
Motor, D4204T4	16
Spezifikationen, mechanisch.....	97
Motor.....	97
Allgemeines.....	97
Schmier- und Ölsystem.....	103
Allgemeines.....	103
Einlass- und Abgassystem.....	105
Schalldämpfer und Auspuffrohr	105
Katalysator und Abgasreinigung.....	106
Kühlanlage	107
Allgemeines.....	107
Ausbau, Auswechseln und Einbau	108
Motor.....	108
Steuerung	108
Motoraufhängung	148
Kurbelmechanismus.....	216
Zylinderkopf.....	231
Zylinderblock.....	249
Allgemeines.....	253
Ölwanne.....	290
Schmier- und Ölsystem.....	300
Ölpumpe und Leitung	300
Ölfilter.....	304
Allgemeines.....	307
Ölkühler.....	310
Kraftstoffanlage.....	316
Einspritzpumpe, Regler und Pumpenkupplung.....	316
Kraftstoffpumpe und Sieb	332
Einspritzventil und Druckleitung.....	345

Kraftstofftank, Kraftstoffleitungen, Verdampfungssystem.....	369
Einlass- und Abgassystem.....	378
Katalysator und Abgasreinigung.....	378
Einlaß- und Auspuffkrümmer.....	448
Turbolader.....	466
Schalldämpfer und Auspuffrohr.....	491
Luftfilter und Drosselklappengehäuse.....	501
Urea-NOx-Reduzierung.....	507
Kühlanlage.....	536
Kühlmittelpumpe und Thermostat.....	536
Lüfter, Lüfterabdeckung und Kupplung.....	550
Ladeluftkühler mit Anschluß.....	556
Kühler und Anschlüsse.....	564
Motorregelung.....	572
Gaspedalsteuerung.....	572
Zünd- und Regelsystem.....	575
Steuerungssystem, Kraftstoffversorgung.....	575
Steuerungssystem, Zündung.....	597
Reinigung, Inspektion und Einstellen.....	601
Motor.....	601
Zylinderlaufbuchse und Kolben.....	601
Allgemeines.....	603
Zylinderkopf.....	607
Schmier- und Ölsystem.....	615
Allgemeines.....	615
Kraftstoffanlage.....	623
Kraftstofftank, Kraftstoffleitungen, Verdampfungssystem.....	623
Allgemeines.....	625
Einlass- und Abgassystem.....	629
Einlaß- und Auspuffkrümmer.....	629
Schalldämpfer und Auspuffrohr.....	636
Urea-NOx-Reduzierung.....	639
Katalysator und Abgasreinigung.....	643
Turbolader.....	645
Kühlanlage.....	660
Kühler und Anschlüsse.....	660
Zünd- und Regelsystem.....	680
Steuerungssystem, Kraftstoffversorgung.....	680

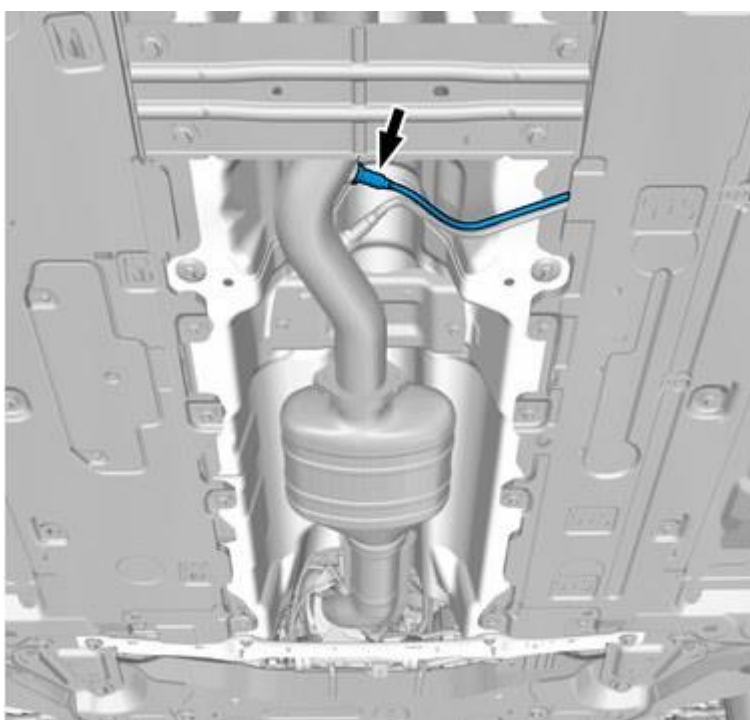
Steuergerät Stickoxidgehalt, hinten (NDRM), D4204T4

Spezialwerkzeug	
 <p>999 5543</p>	<p>999 5543 Hülse NV-22 (Lambdasonde) Werkzeugnummer: 999 5543 Werkzeugbeschreibung: Hülse NV-22 (Lambdasonde) Werkzeugtafeln: 20</p>

Entfernen

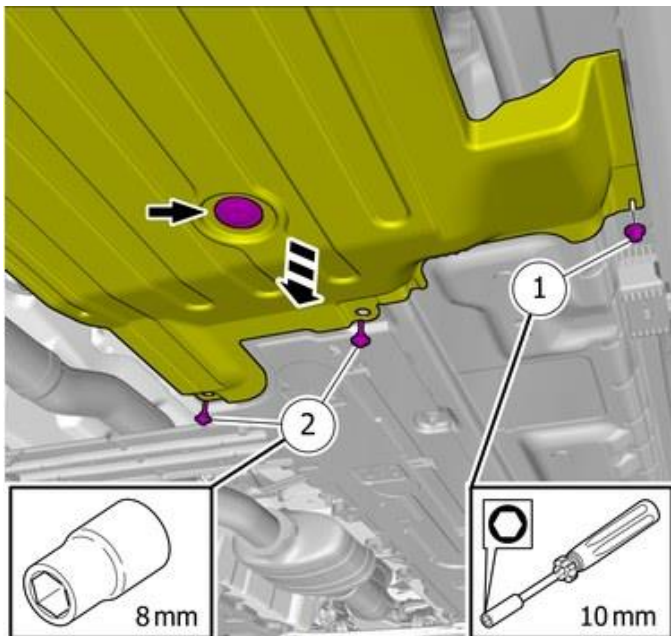
Hinweis:

AusbausCHRitte in dieser Arbeitsanweisung können Einbaudetails beinhalten.



Hinweis:

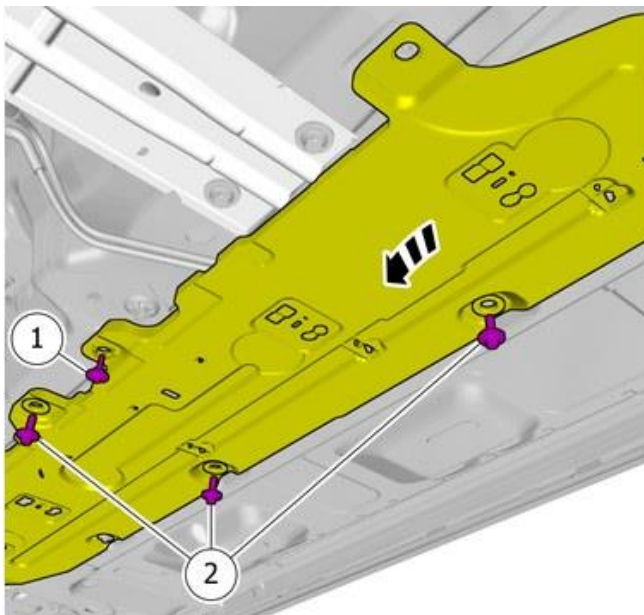
Orientierungshilfe



1. Die Mutter entfernen.
2. Anzugsdrehmoment: M5, 5 Nm

Den Clip lösen.

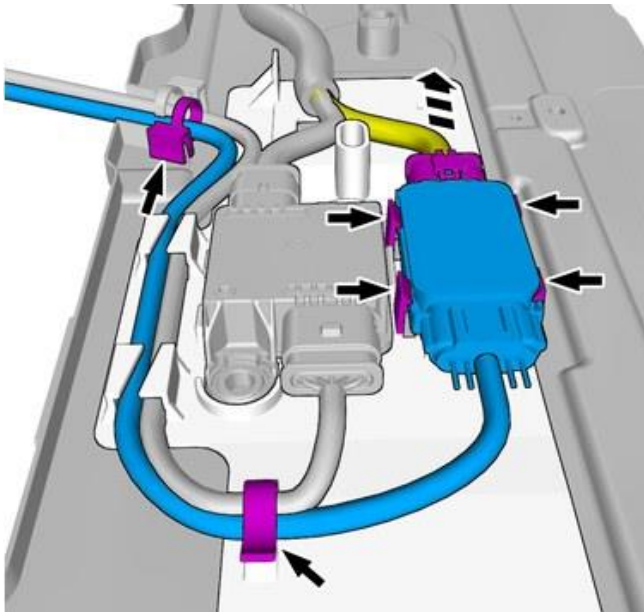
Markiertes Teil beiseite klappen.



Die Schrauben entfernen.

1. Anzugsdrehmoment: M5, 5 Nm
2. Anzugsdrehmoment: M8, 24 Nm

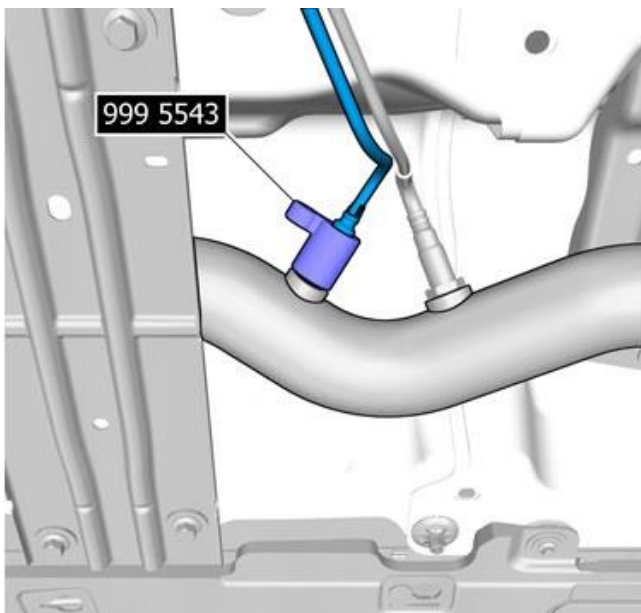
Markiertes Teil beiseite klappen.



Den Steckverbinder lösen.

Die Haken lösen.

Die Clips lösen.



Das gekennzeichnete Teil entfernen.

Spezialwerkzeug: **T9995543, 999 5543 Hülse NV-22**

Anzugsdrehmoment: Steuergerät für NOx-Erkennung, an Auspuffrohr, 60 Nm

Anbringen

Bauteile in umgekehrter Reihenfolge einbauen.