



Seat Altea XL / Freetrack
(2006-2015)



Motor 1,4 Liter TSI Benziner CAXC 92 kW

Inhaltsverzeichnis

00 - Technische Daten	1
1 Motornummer	1
2 Technische Daten	2
3 Sicherheitsmaßnahmen	3
3.1 Bei Arbeiten am Kraftstoffsystem	3
3.2 Bei Arbeiten am Kühlsystem	3
3.3 Bei Arbeiten an Fahrzeugen mit Start-Stopp-System	3
3.4 Bei Probefahrt mit Einsatz von Prüf- und Messgeräten	4
3.5 Bei Arbeiten an der Abgasanlage	4
4 Allgemeine Reparaturhinweise	5
4.1 Sauberkeitsregeln für Arbeiten am Kraftstoffsystem, an der Einspritzung und am Abgasturbolader	5
4.2 Kraftstoffsystem auf Dichtigkeit prüfen:	5
4.3 Fremdkörper im Motor	5
4.4 Kontaktkorrosion!	5
4.5 Leitungsverlegung und -befestigung	6
4.6 Montage von Kühlern, Kondensatoren und Ladeluftkühlern	6
4.7 Unterdrucksystem prüfen	6
10 - Motor aus- und einbauen	8
1 Motor aus- und einbauen	8
1.1 Motor ausbauen	10
1.2 Motor und Schaltgetriebe: trennen und zusammenbauen	22
1.3 Motor am Montagebock befestigen	24
1.4 Motor einbauen	25
1.5 Anzugsdrehmomente	26
1.6 Aggregatelagerung	26
1.7 Aggregatlagerungen: prüfen und einstellen	27
13 - Kurbeltrieb	32
1 Motorblock, Riemenscheibenseite	32
1.1 Teil I Keilrippenriemenverlauf - Montageübersicht	32
1.2 Teil II Zylinderblock - Montageübersicht	33
1.3 Keilrippenriemen aus- und einbauen	35
1.4 Umlenkrolle für Keilrippenriemen aus- und einbauen	37
2 Dichtflansche und Schwungrad/Mitnehmerscheibe aus- und einbauen	38
2.1 Montageübersicht	38
2.2 Dichtring für Kurbelwelle Riemenscheibenseite ersetzen	40
2.3 Riemenscheibe für Kurbelwelle aus- und einbauen	42
2.4 Dichtflansch für Kurbelwelle - Schwungradseite - ersetzen	47
3 Kurbelwelle	58
3.1 Montageübersicht	58
3.2 Kurbelwellenmaße	59
3.3 Axialspiel messen	60
3.4 Radialspiel messen	60
4 Kolben und Pleuelstange zerlegen und zusammenbauen	62
4.1 Montageübersicht	62
4.2 Kolben prüfen	64
4.3 Radialspiel der Pleuel messen	65
4.4 Neues Pleuel trennen	66
4.5 Kolben- und Zylindermaße	67

15 - Zylinderkopf, Ventiltrieb	68
1 Zylinderkopf	68
1.1 Zylinderkopf - Montageübersicht	68
1.2 Nockenwellengehäuse aus- und einbauen	72
1.3 Zylinderkopf aus- und einbauen	76
1.4 Kompressionsdruck prüfen	92
2 Kettentrieb	95
2.1 Nockenwellen-Steuerketten: Montageübersicht	95
2.2 Steuergehäuse - Montageübersicht	97
2.3 Steuerzeiten prüfen	97
2.4 Steuerzeiten einstellen	102
2.5 Steuerkette und Antriebskette der Steuerpumpe aus- und einbauen	109
2.6 Steuergehäuse aus- und einbauen	119
2.7 Nockenwellensteuerkette aus- und einbauen	124
2.8 Steuerkette prüfen	136
3 Ventiltrieb instand setzen	142
3.1 Montageübersicht	142
3.2 Axialspiel der Nockenwelle prüfen	144
3.3 Nockenwellen aus- und einbauen	145
3.4 Ventile - Montageübersicht	146
3.5 Ventilmaße	147
3.6 Ventileführungen: prüfen	147
3.7 Ventile prüfen	148
3.8 Ventilsitze nacharbeiten	148
3.9 Ventilschaftabdichtungen ersetzen	150
17 - Schmierung	155
1 Motoröl	155
1.1 Motorölspezifikation	155
1.2 Ölfüllmengen	155
1.3 Motorölstand: Prüfen	155
2 Teile des Schmiersystems	156
2.1 Bauteile des Schmiersystems: Montageübersicht ▶2009	156
2.2 Bauteile des Schmiersystems: Montageübersicht 2009▶	160
2.3 Ölstands- und Öltemperaturgeber G266 aus- und einbauen	162
2.4 Ölwanne aus- und einbauen	163
2.5 Ölpumpe aus- und einbauen	166
2.6 Ölfiltergehäuse - Montageübersicht	168
2.7 Motorölkühler - Montageübersicht	170
2.8 Ölkühler aus- und einbauen	171
2.9 Öldruckschalter F1 aus- und einbauen	173
2.10 Öldruck und Öldruckschalter prüfen	174
19 - Kühlung	176
1 Teile des Kühlsystems	176
1.1 Anschlussplan für Kühlmittelschläuche	177
1.2 Kühlmittel: ablassen und einfüllen	177
1.3 Ausgleichsbehälter aus- und einbauen	182
2 Kühlmittelpumpe und Kühlmittelregler	184
2.1 Kühlmittelpumpe - Montageübersicht	184
2.2 Keilrippenriemenscheibe für Kühlmittelpumpe aus- und einbauen	185
2.3 Kühlmittelpumpe aus- und einbauen	186
2.4 Pumpe für Kühlmittelumlauf V50 aus- und einbauen	187
2.5 Bauteile des Kühlsystems Motorseite - Montageübersicht	189

2.6	Kühlmitteltemperaturgeber G62 aus- und einbauen	190
2.7	Thermostat aus- und einbauen	190
2.8	Thermostatgehäuse aus- und einbauen	193
3	Kühlmittelrohre	198
3.1	Kühlmittelrohre: Montageübersicht	198
3.2	Kühlmittelrohre links aus- und einbauen	199
3.3	Kühlmittelrohr rechts: aus- und einbauen	200
3.4	Kühlmittelrohre vorne: aus- und einbauen	201
4	Kühler und Kühlerlüfter	203
4.1	Kühler und Kühlerlüfter - Montageübersicht	203
4.2	Kühlmitteltemperaturgeber am Kühlerausgang G83 aus- und einbauen	205
4.3	Kühler aus- und einbauen	206
4.4	Kühler für Ladeluftkühler aus- und einbauen	207
4.5	Lüfterzarge aus- und einbauen	209
4.6	Kühlerlüfter V7 und Kühlerlüfter 2 V177 aus- und einbauen	210
4.7	Kühlsystem auf Dichtigkeit prüfen	211
20	Kraftstoffversorgung	213
1	Sicherheitsmaßnahmen	213
1.1	Sicherheitsmaßnahmen bei Arbeiten an der Kraftstoffversorgung	213
1.2	Druckabbau im Hochdruckbereich	216
2	Kraftstoffbehälter	217
2.1	Kraftstoffbehälter - Montageübersicht	217
2.2	Kraftstoffbehälter entleeren	218
2.3	Kraftstoffbehälter aus- und einbauen	221
3	Teile der Kraftstoffversorgung	224
3.1	Sauberkeitsregeln	224
3.2	Crash- Kraftstoffabschaltung	224
3.3	Kraftstofffördereinheit aus- und einbauen	225
3.4	Geber für Kraftstoffvorratsanzeige G : aus- und einbauen	227
3.5	Geber für Kraftstoffvorratsanzeige G : prüfen	228
3.6	Kraftstoffpumpe prüfen	230
4	Elektronische Motorleistungsregelung (E-Gas) in Stand setzen	243
4.1	Gaspedalmodul - Montageübersicht	243
4.2	Gaspedalmodul aus- und einbauen	243
5	Aktivkohlebehälteranlage	246
5.1	Aktivkohlebehälter-Anlage - Funktionsweise	246
5.2	Aktivkohlebehälter - Montageübersicht	246
5.3	Aktivkohlebehälter aus- und einbauen	247
5.4	Kraftstoffbehälter-Entlüftung prüfen	249
21	Aufladung	251
1	Abgasturboaufladung	251
1.1	Abgasturbolader – Montageübersicht	251
1.2	Teil I	251
1.3	Teil II	254
1.4	Abgasturbolader aus- und einbauen	255
1.5	Verdichter- und Turbinengehäuse aus- und einbauen	260
1.6	Druckdose für Abgasturbolader prüfen	264
1.7	Druckdose für den Abgasturbolader: aus- und einbauen	266
1.8	Druckdose für Abgasturbolader einstellen	269
2	Ladeluftsystem	277
2.1	Ladeluftkühlung - Montageübersicht	277
2.2	Ladeluftkühler - Montageübersicht	279
2.3	Ladeluftkühler aus- und einbauen	280

2.4	Montage von Schlauchverbindungen mit Steckkupplungen	282
2.5	Ladeluftsystem auf Dichtigkeit prüfen	283
24	- Kraftstoffaufbereitung, Einspritzung	286
1	Einspritzsystem	286
1.1	Einbauorteübersicht	287
1.2	Einbauort rechts im Motorraum, I	287
1.3	Einbauort links im Motorraum, II	288
1.4	Luftfilter - Montageübersicht	297
1.5	Motorabdeckung aus- und einbauen	298
1.6	Luftfiltergehäuseeinheit: aus- und einbauen	298
1.7	Luftfiltereinsatz aus- und einbauen	299
1.8	Teil I + II Saugrohr - Montageübersicht	300
1.9	Teil I Saugrohr	302
1.10	Teil II Saugrohr - Montageübersicht	303
1.11	Ladedruckgeber G31 Ansauglufttemperaturgeber 2 G299 aus- und einbauen	304
1.12	Luftführungsrohr aus- und einbauen	304
1.13	Kraftstoffverteiler mit Einspritzventilen - Montageübersicht	305
1.14	Drosselklappensteuereinheit J338 aus- und einbauen	305
1.15	Drosselklappensteuereinheit J338 reinigen	308
1.16	Kraftstoffdruckgeber G247 aus- und einbauen	309
1.17	Saugrohr aus- und einbauen	310
1.18	Saugrohrunterteil aus- und einbauen	313
1.19	Kraftstoffdruck und Haltdruck vor der Hochdruckpumpe: Prüfen	315
1.20	Hochdruckpumpe mit Regelventil für Kraftstoffdruck N276 - Montageübersicht	318
1.21	Hochdruckpumpe mit Regelventil für Kraftstoffdruck N276 aus- und einbauen	319
1.22	Einspritzventile aus- und einbauen	324
1.23	Teflondichtring und Stützscheibe am Einspritzventil ersetzen	326
1.24	Sicherheitsmaßnahmen bei Fahrzeugen mit Start-Stopp-System	330
1.25	Sicherheitsmaßnahmen	330
1.26	Sauberkeitsregeln	332
2	Motorsteuergerät J623	333
2.1	Leitungs- und Bauteilprüfung mit der Prüfbox V.A.G 1598/42	333
2.2	Motorsteuergerät J623 mit Sperrvorrichtung Typ I: aus- und einbauen	335
2.3	Motorsteuergerät J623 mit Sperrvorrichtung Typ II: aus- und einbauen	337
26	- Abgasanlage	340
1	Teile des Abgassystems aus- und einbauen	340
1.1	Katalysator und Schalldämpfer - Montageübersicht	340
1.2	Abgasvorrohr aus- und einbauen	343
1.3	Katalysator aus- und einbauen	344
1.4	Lambdasonde nach Katalysator G130 und Heizung für Lambdasonde 1 nach Katalysator Z29 : aus- und einbauen	346
1.5	Lambdasonde G39 und Heizung für Lambdasonde Z19 vor Katalysator aus- und einbauen	347
1.6	Mittel- und Nachschalldämpfer trennen	348
1.7	Abgasanlage: spannungsfrei ausrichten	349
1.8	Abgasanlage auf Dichtheit prüfen	350
1.9	Abgaskrümmmer	350
28	- Zündanlage	351
1	Zündung instand setzen	351
1.1	Zündanlage - Montageübersicht	351
1.2	Zündspulen mit Leistungsendstufen aus- und einbauen	353
1.3	Motordrehzahlgeber G28 aus- und einbauen	354
1.4	Klopfsensor I G61 aus- und einbauen	355

- Die Schrauben -Pfeile- herausdrehen und den Batterieträger ausbauen.

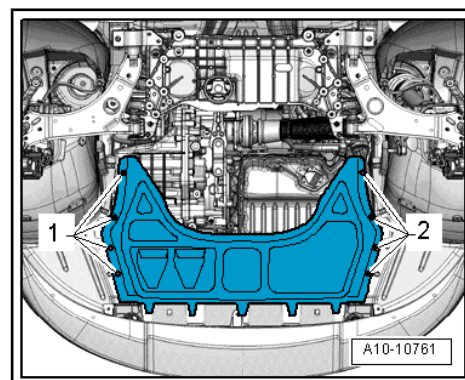
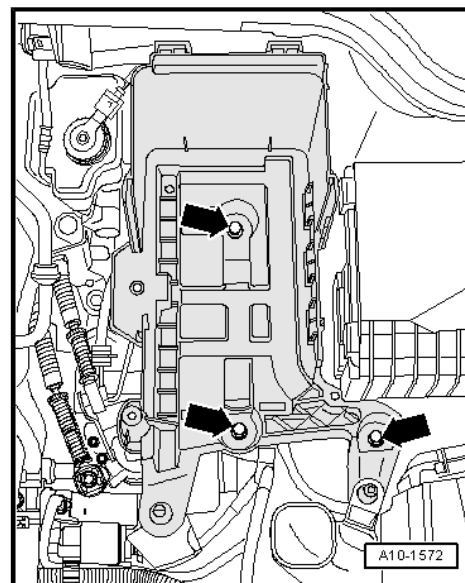


ACHTUNG!

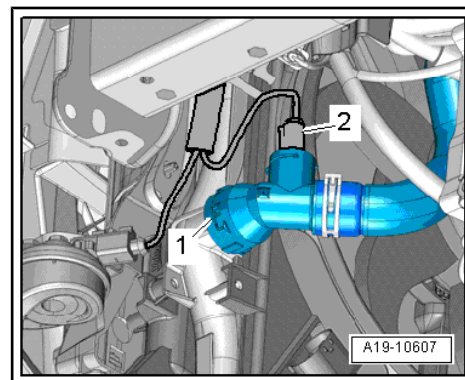
Kühlmitteldampf und heißes Kühlmittel können Verbrühungen verursachen!

- ◆ *Bei warmem Motor steht das Kühlsystem unter Druck.*
- ◆ *Zum Ausbauen des Überdrucks den Deckel des Ausgleichsbehälters mit einem Lappen abdecken und vorsichtig öffnen.*

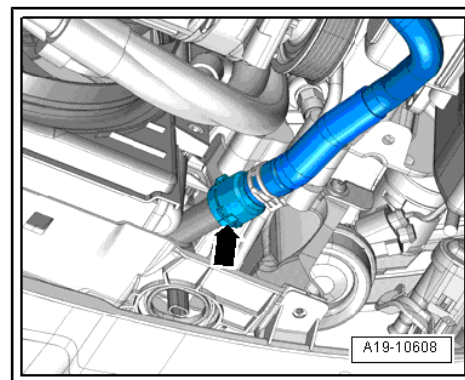
- Verschlussdeckel für Kühlmittelausgleichsbehälter öffnen.
- Bauen Sie die vorderen Räder ab.
- Die mittlere Geräuschdämpfung ausbauen, dazu die Befestigungsteile -1- und -2- lösen.



- Die Steckverbindung -2- vom Kühlmitteltemperaturgeber am Kühlerausgang - G83 - trennen.
- Stellen Sie die Auffangwanne - VAS 6208- unter den Motor.
- Kühlmittelschlauch -1- unten vom Kühler abbauen, dazu Halteklammer anheben und Kühlmittel ablaufen lassen.



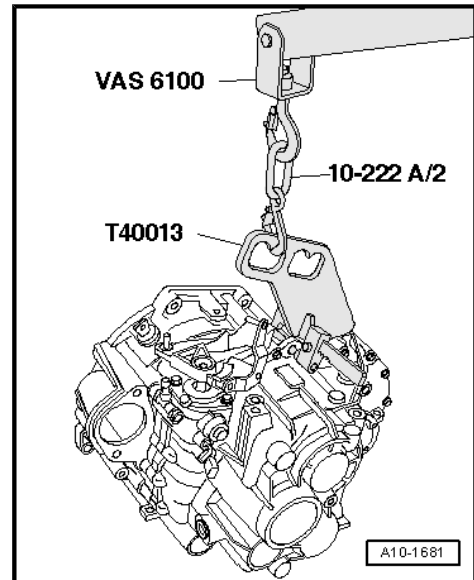
- Kühlmittelschlauch -Pfeil- unten rechts vom Kühler für Ladeluftkühler abbauen, dazu die Halteklammern anheben und restliches Kühlmittel ablaufen lassen.



Trennen

Wie folgt vorgehen

- Aufhängevorrichtung - T40013- am Getriebe montieren und Sicherung schließen.
- Werkstattkran - VAS 6100- mit Zusatzhaken - 10 - 222 A /2- an der Aufhängevorrichtung einhängen.



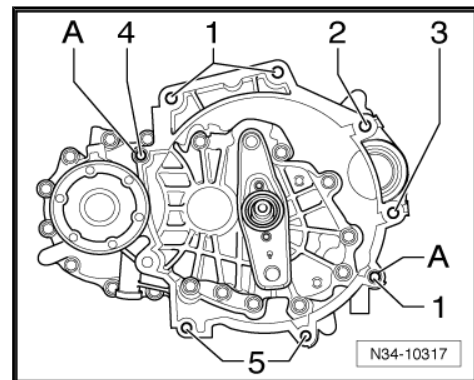
- Drehen Sie die Schrauben -2- und -3- heraus und nehmen Sie den Anlasser ab.
- Schrauben -1, 4, 5- der Verbindung Getriebe/Motor herausdrehen.



Hinweis

-Pos. A- nicht beachten.

- Getriebe vom Motor abziehen.



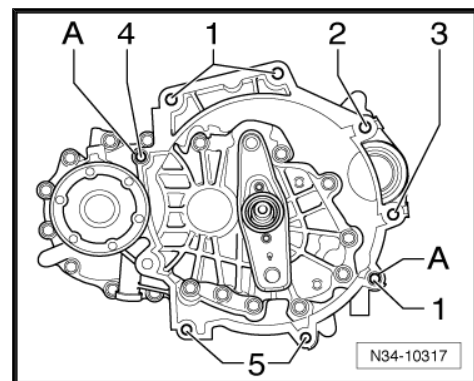
Einbauen

Befestigung Schaltgetriebe an Motor

Der Zusammenbau erfolgt in umgekehrter Reihenfolge, beachten Sie dabei Folgendes:

Pos.	Schraube	Nm
1	M12x65	80
2 1)	M12x135	80
3 1)	M12x150	80
4	M12x80	80
5	M10x50	40
A	Passhülsen zur Zentrierung	

• 1) Zusätzlich Anlasser an Getriebe.



1.3 Motor am Montagebock befestigen

Für die Durchführung von Montagearbeiten befestigen Sie den Motor am Motor- und Getriebehalter - VAS 6095A- .

Arbeitsablauf

- Getriebe abflanschen.
- Motor am Motor- und Getriebehalter - VAS 6095A- befestigen.

1 - Schraube

- nach der Demontage ersetzen
- 20 Nm

2 - Kraftstoffschlauch

- Niederdruck

3 - Federbandschelle

- mit Schlauchklemmzange, z. B. -VAS 6340- aus- und einbauen

4 - Überwurfmutter

- beim Lösen des Anschlussstutzens an der Hochdruckpumpe zurückhalten
- Teilenummer des Hochdruckrohres beachten
⇒ Elektronischer Teilekatalog
- Anzugsdrehmoment:
 - ◆ bis 02.10.2011: 25 Nm
 - ◆ ab 03.10.2011: 14 Nm

5 - Überwurfmutter

- beim Lösen des Anschlussstutzens an der Hochdruckpumpe zurückhalten
- Teilenummer des Hochdruckrohres beachten
⇒ Elektronischer Teilekatalog
- Anzugsdrehmoment:
 - ◆ bis 02.10.2011: 25 Nm
 - ◆ ab 03.10.2011: 14 Nm

6 - Hochdruckpumpe mit Regelventil für Kraftstoffdruck - N276-

- Aus- und einbauen ⇒ [Seite 319](#)

7 - O-Ring

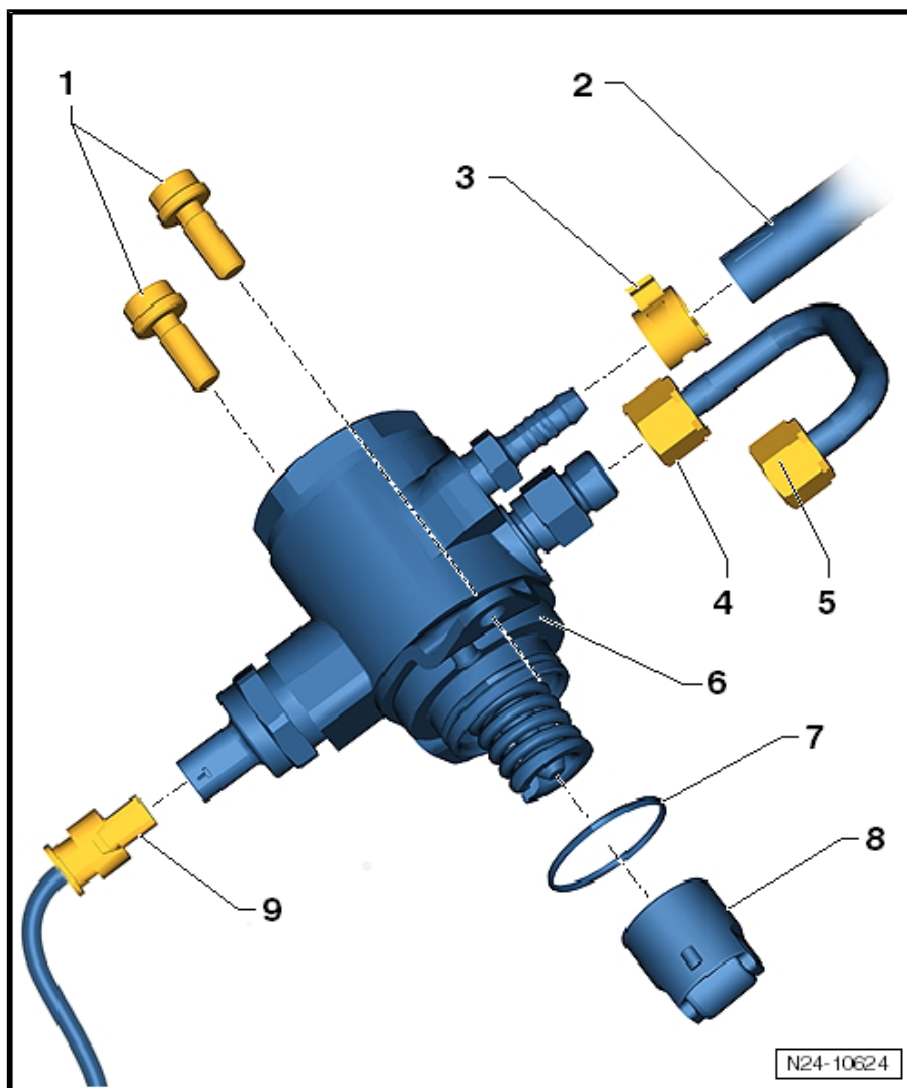
- nach der Demontage ersetzen
- vor der Montage leicht mit sauberem Motoröl benetzen

8 - Rollenstößel

- vor der Montage leicht mit sauberem Motoröl benetzen

9 - Stecker

- für Regelventil für Kraftstoffdruck - N276-



1.21 Hochdruckpumpe mit Regelventil für Kraftstoffdruck - N276- aus- und einbauen

Benötigte Spezialwerkzeuge, Prüf- und Messgeräte sowie Hilfsmittel