



**Volvo V90**  
(ab 2017)



**Motor B4204T46 2,0 Liter Benziner 251 kW**

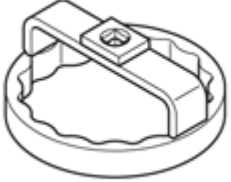
# Inhalt

Einleitung .....	3
Handbuch.....	3
Symbole.....	5
Abbildungen .....	11
Konstruktion und Funktion.....	16
Allgemeines .....	16
Motor, B4204T46 .....	16
Motor.....	25
Elektrischer Hinterachsantrieb (ERAD), B4204T46 .....	25
Spezifikationen, mechanisch.....	52
Motor.....	52
Allgemeines.....	52
Schmier- und Ölsystem.....	58
Allgemeines.....	58
Einlass- und Abgassystem.....	60
Turbolader.....	60
Schalldämpfer und Auspuffrohr .....	62
Katalysator und Abgasreinigung.....	63
Kühlanlage .....	66
Allgemeines.....	66
Ausbau, Auswechseln und Einbau .....	67
Motor.....	67
Steuerung .....	67
Motoraufhängung .....	125
Kurbelmechanismus.....	195
Zylinderkopf.....	204
Allgemeines.....	215
Ölwanne.....	243
Schmier- und Ölsystem.....	252
Ölpumpe und Leitung .....	252
Ölfilter.....	256
Ölkühler.....	259
Allgemeines.....	266
Kraftstoffanlage.....	269
Kraftstoffpumpe und Sieb.....	269

Kraftstofftank, Kraftstoffleitungen, Verdampfungssystem.....	284
Einspritzpumpe, Regler und Pumpenkupplung.....	324
Einspritzventil und Druckleitung.....	333
<b>Einlass- und Abgassystem.....</b>	<b>348</b>
Einlaß- und Auspuffkrümmer.....	348
Turbolader.....	358
Luftfilter und Drosselklappengehäuse .....	399
Schalldämpfer und Auspuffrohr .....	405
Kurbelgehäuseentlüftung.....	413
Katalysator und Abgasreinigung.....	416
<b>Kühlanlage.....</b>	<b>461</b>
Kühlmittelpumpe und Thermostat.....	461
Lüfter, Lüfterabdeckung und Kupplung.....	490
Kühler und Anschlüsse.....	497
Kühlsystem Batterie HEV .....	522
Ladeluftkühler mit Anschluß .....	531
<b>Motorregelung.....</b>	<b>538</b>
Gaspedalsteuerung.....	538
<b>Zünd- und Regelsystem.....</b>	<b>541</b>
Steuerungssystem, Kraftstoffversorgung.....	541
Zündspule, Zündkerze, Zündleitung .....	573
Steuerungssystem, Zündung.....	576
<b>Reinigung, Inspektion und Einstellen .....</b>	<b>578</b>
<b>Motor.....</b>	<b>578</b>
Allgemeines.....	578
Ventilmechanismus .....	579
Zylinderkopf.....	584
<b>Schmier- und Ölsystem.....</b>	<b>588</b>
Allgemeines.....	588
<b>Kraftstoffanlage.....</b>	<b>597</b>
Kraftstofftank, Kraftstoffleitungen, Verdampfungssystem.....	597
Allgemeines.....	604
<b>Einlass- und Abgassystem.....</b>	<b>608</b>
Einlaß- und Auspuffkrümmer.....	608
Schalldämpfer und Auspuffrohr .....	611
<b>Kühlanlage.....</b>	<b>615</b>
Kühler und Anschlüsse.....	615

## Ölfilter

### Ölfilter, B4204T46

Spezialwerkzeug	
	<p><b>999 7499 Schraubenschlüssel</b> <b>Werkzeugnummer:</b> 999 7499 <b>Werkzeugbeschreibung:</b> Schraubenschlüssel <b>Werkzeugtafeln:</b> 20</p>

## Entfernen

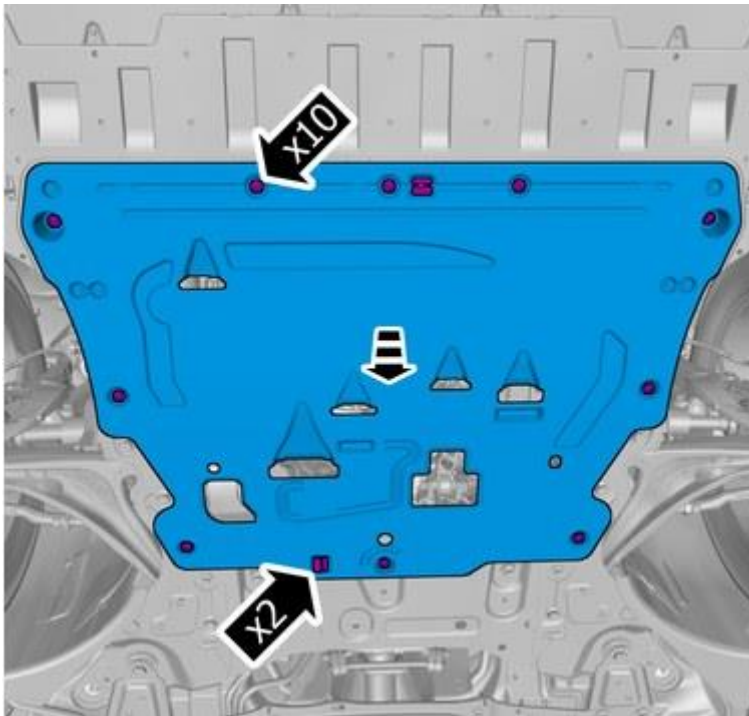
### Hinweis:

Ausbausritte in dieser Arbeitsanweisung können Einbaudetails beinhalten.



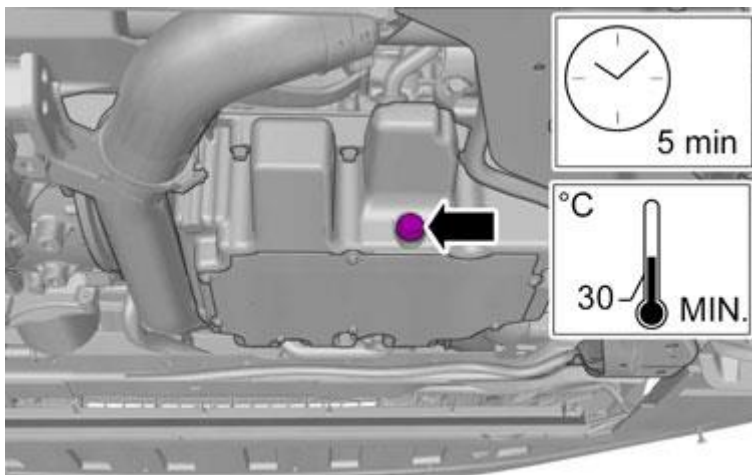
Das gekennzeichnete Teil entfernen.

Die Anweisung für Arbeiten beim Heben des Fahrzeugs befolgen.. Refer:  
**Arbeit an Fahrzeughebebühnen**



Die Schrauben lockern.

Die Clips lösen.



Warnung!

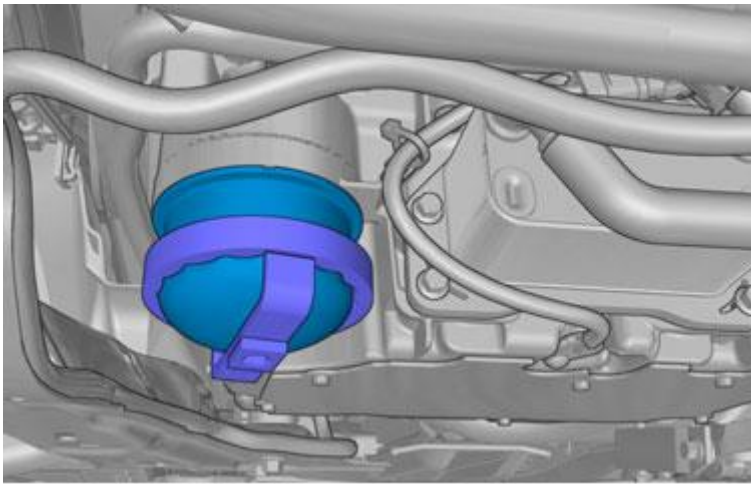
Heiße Flüssigkeit.

**Hinweis:**

Neue Dichtung verwenden.

Die Schraube lockern.

Anzugsdrehmoment: Ablassnippel Ölwanne, 38 Nm



Warnung!

Heiße Flüssigkeit.

Spezialwerkzeug: **T9997499, 999 7499 Schraubenschlüssel**

Das gekennzeichnete Teil entfernen.

Anzugsdrehmoment: Ölfilter, 25 Nm



**Hinweis:**

Neue Dichtung verwenden.

Das gekennzeichnete Teil entfernen.

---

## Anbringen

Bauteile in umgekehrter Reihenfolge einbauen.

Siehe Informationen zu Schmiermitteln, Motor. Refer: **Schmiermittel, Motor**