



Volvo XC60
(ab 2018)



Motor B4204T46 2,0 Liter Benziner 251 kW

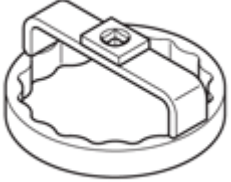
Inhalt

Einleitung	3
Handbuch.....	3
Symbole.....	5
Abbildungen	11
Konstruktion und Funktion.....	16
Allgemeines	16
Motor, B4204T46	16
Motor.....	25
Elektrischer Hinterachsantrieb (ERAD), B4204T46	25
Spezifikationen, mechanisch.....	52
Motor.....	52
Allgemeines.....	52
Schmier- und Ölsystem.....	58
Allgemeines.....	58
Einlass- und Abgassystem.....	60
Turbolader.....	60
Schalldämpfer und Auspuffrohr	62
Katalysator und Abgasreinigung.....	63
Kühlanlage	66
Allgemeines.....	66
Ausbau, Auswechseln und Einbau	67
Motor.....	67
Steuerung	67
Motoraufhängung	125
Kurbelmechanismus.....	195
Zylinderkopf.....	204
Allgemeines.....	215
Ölwanne.....	243
Schmier- und Ölsystem.....	252
Ölpumpe und Leitung	252
Ölfilter.....	256
Ölkühler.....	259
Allgemeines.....	266
Kraftstoffanlage.....	269
Kraftstoffpumpe und Sieb.....	269

Kraftstofftank, Kraftstoffleitungen, Verdampfungssystem.....	284
Einspritzpumpe, Regler und Pumpenkupplung.....	324
Einspritzventil und Druckleitung.....	333
Einlass- und Abgassystem.....	348
Einlaß- und Auspuffkrümmer.....	348
Turbolader.....	358
Luftfilter und Drosselklappengehäuse	399
Schalldämpfer und Auspuffrohr	405
Kurbelgehäuseentlüftung.....	413
Katalysator und Abgasreinigung.....	416
Kühlanlage	461
Kühlmittelpumpe und Thermostat.....	461
Lüfter, Lüfterabdeckung und Kupplung.....	490
Kühler und Anschlüsse.....	497
Kühlsystem Batterie HEV	522
Ladeluftkühler mit Anschluß	531
Motorregelung.....	538
Gaspedalsteuerung.....	538
Zünd- und Regelsystem	541
Steuerungssystem, Kraftstoffversorgung.....	541
Zündspule, Zündkerze, Zündleitung	573
Steuerungssystem, Zündung.....	576
Reinigung, Inspektion und Einstellen	578
Motor.....	578
Allgemeines.....	578
Ventilmechanismus	579
Zylinderkopf.....	584
Schmier- und Ölsystem.....	588
Allgemeines.....	588
Kraftstoffanlage	597
Kraftstofftank, Kraftstoffleitungen, Verdampfungssystem.....	597
Allgemeines.....	604
Einlass- und Abgassystem.....	608
Einlaß- und Auspuffkrümmer.....	608
Schalldämpfer und Auspuffrohr	611
Kühlanlage	615
Kühler und Anschlüsse.....	615

Ölfilter

Ölfilter, B4204T46

Spezialwerkzeug	
	<p>999 7499 Schraubenschlüssel Werkzeugnummer: 999 7499 Werkzeugbeschreibung: Schraubenschlüssel Werkzeugtafeln: 20</p>

Entfernen

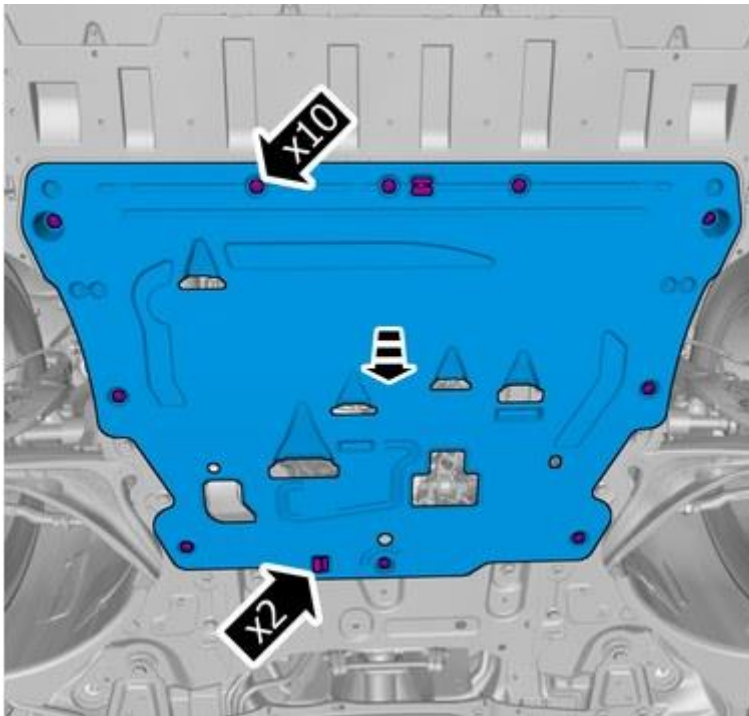
Hinweis:

Ausbausritte in dieser Arbeitsanweisung können Einbaudetails beinhalten.



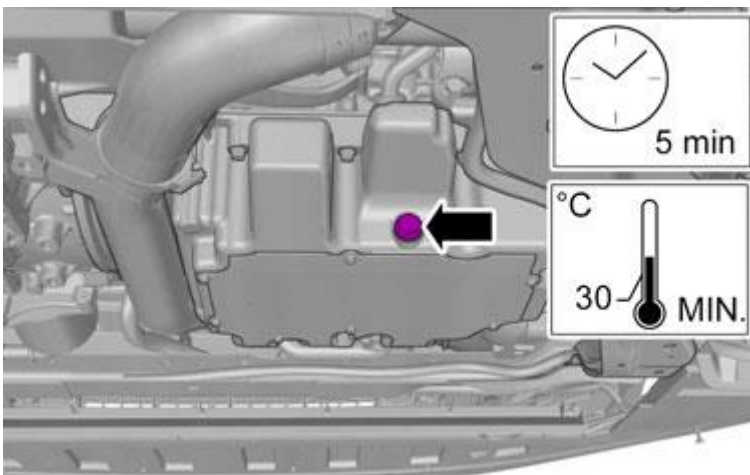
Das gekennzeichnete Teil entfernen.

Die Anweisung für Arbeiten beim Heben des Fahrzeugs befolgen.. Refer:
Arbeit an Fahrzeughebebühnen



Die Schrauben lockern.

Die Clips lösen.



Warnung!

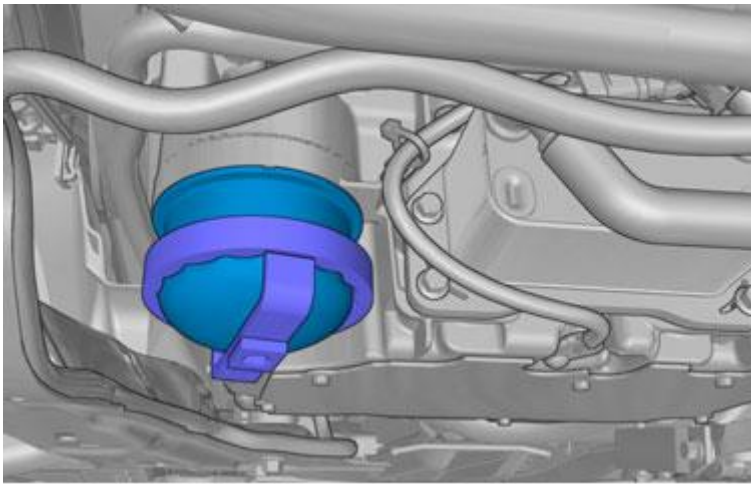
Heiße Flüssigkeit.

Hinweis:

Neue Dichtung verwenden.

Die Schraube lockern.

Anzugsdrehmoment: Ablassnippel Ölwanne, 38 Nm



Warnung!

Heiße Flüssigkeit.

Spezialwerkzeug: **T9997499, 999 7499 Schraubenschlüssel**

Das gekennzeichnete Teil entfernen.

Anzugsdrehmoment: Ölfilter, 25 Nm



Hinweis:

Neue Dichtung verwenden.

Das gekennzeichnete Teil entfernen.

Anbringen

Bauteile in umgekehrter Reihenfolge einbauen.

Siehe Informationen zu Schmiermitteln, Motor. Refer: **Schmiermittel, Motor**