



Volvo V90
(ab 2017)



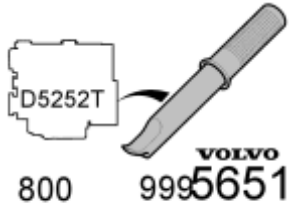

Motor B420T6 2,0 Liter Benziner 145 kW

Inhalt

Einleitung	3
Handbuch.....	3
Symbole.....	5
Abbildungen	11
Spezifikationen, mechanisch.....	16
Motor.....	16
Allgemeines.....	16
Schmier- und Ölsystem.....	22
Allgemeines.....	22
Einlass- und Abgassystem.....	24
Schalldämpfer und Auspuffrohr	24
Katalysator und Abgasreinigung.....	25
Kühlanlage	28
Allgemeines.....	28
Ausbau, Auswechseln und Einbau	29
Motor.....	29
Motoraufhängung	29
Steuerung	102
Kurbelmechanismus.....	171
Zylinderkopf.....	184
Ölwanne.....	195
Allgemeines.....	203
Schmier- und Ölsystem.....	226
Allgemeines.....	226
Ölfilter.....	230
Ölkühler.....	234
Ölpumpe und Leitung	242
Kraftstoffanlage	248
Kraftstoffpumpe und Sieb	248
Kraftstofftank, Kraftstoffleitungen, Verdampfungssystem.....	263
Einspritzventil und Druckleitung.....	290
Einspritzpumpe, Regler und Pumpenkupplung.....	298
Einlass- und Abgassystem.....	308
Schalldämpfer und Auspuffrohr	308
Luftfilter und Drosselklappengehäuse	317
Einlaß- und Auspuffkrümmer	324

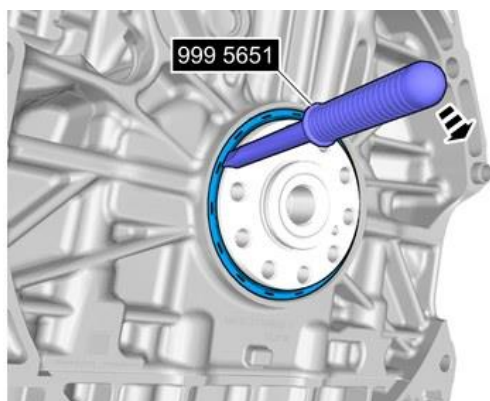
Kurbelgehäuseentlüftung.....	333
Katalysator und Abgasreinigung.....	335
Turbolader.....	356
Kühlanlage	372
Lüfter, Lüfterabdeckung und Kupplung.....	372
Kühlmittelpumpe und Thermostat.....	378
Kühler und Anschlüsse.....	403
Motorregelung.....	431
Gaspedalsteuerung.....	431
Zünd- und Regelsystem	434
Steuerungssystem, Kraftstoffversorgung.....	434
Steuerungssystem, Zündung.....	463
Zündspule, Zündkerze, Zündleitung	465
Reinigung, Inspektion und Einstellen	469
Motor.....	469
Allgemeines.....	469
Schmier- und Ölsystem.....	471
Allgemeines.....	471
Kraftstoffanlage	475
Kraftstofftank, Kraftstoffleitungen, Verdampfungssystem.....	475
Allgemeines.....	482
Einlass- und Abgassystem.....	486
Schalldämpfer und Auspuffrohr	486
Einlaß- und Auspuffkrümmer.....	490
Kühlanlage	493
Kühler und Anschlüsse.....	493

Kurbelwellendichtung hinten, B420T6, AWF8G45 FWD

Spezialwerkzeug							
	<p>999 5651 Abzieher (hintere Kurbelwellendichtung) D5252T Werkzeugnummer: 999 5651 Werkzeugbeschreibung: Abzieher (hintere Kurbelwellendichtung) D5252T Werkzeugtafeln: 21</p>						
	<p>999 7174 Treibdorn Werkzeugnummer: 999 7174 Werkzeugbeschreibung: Treibdorn Werkzeugtafeln: 23</p>						
<table border="1"> <thead> <tr> <th>Material</th> <th>Bestellnr.</th> </tr> </thead> <tbody> <tr> <td>Motoröl</td> <td></td> </tr> <tr> <td>Schraube</td> <td>9454743</td> </tr> </tbody> </table>		Material	Bestellnr.	Motoröl		Schraube	9454743
Material	Bestellnr.						
Motoröl							
Schraube	9454743						

Entfernen

Umlenkriemenscheibe entfernen. Refer: **Umlenkriemenscheibe**



Vorsicht!

Besondere Vorsicht ist erforderlich, um die Auflageflächen nicht zu beschädigen.

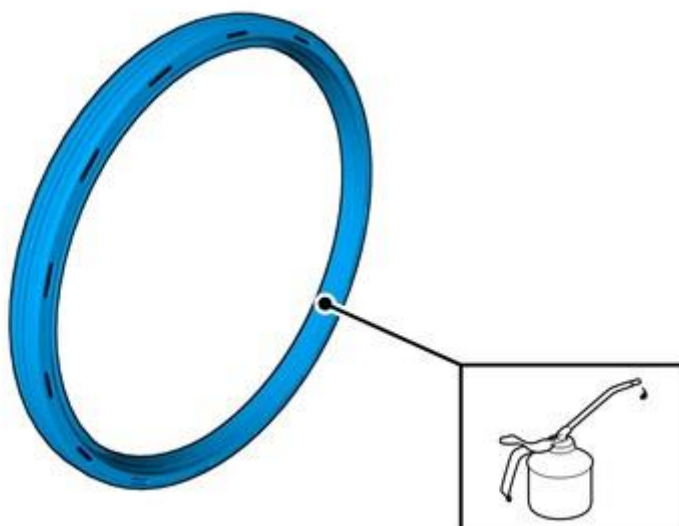
Hinweis:

Geeignetes Papiertuch verwenden, um austretende Flüssigkeiten aufzufangen.

Das gekennzeichnete Teil entfernen.

Spezialwerkzeug: **T9995651, 999 5651 Abzieher**

Anbringen



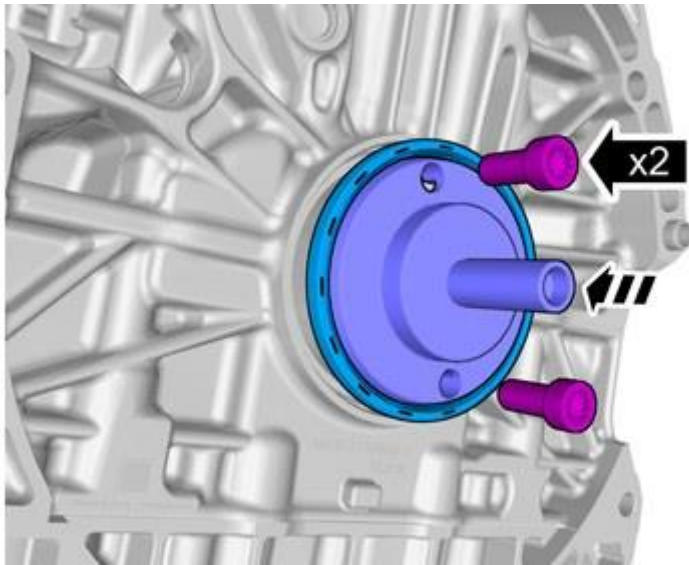
Hinweis:

Neue Dichtung verwenden.



Markiertes Teil einbauen.

Spezialwerkzeug: **T9997174, 999 7174 Treibdorn**

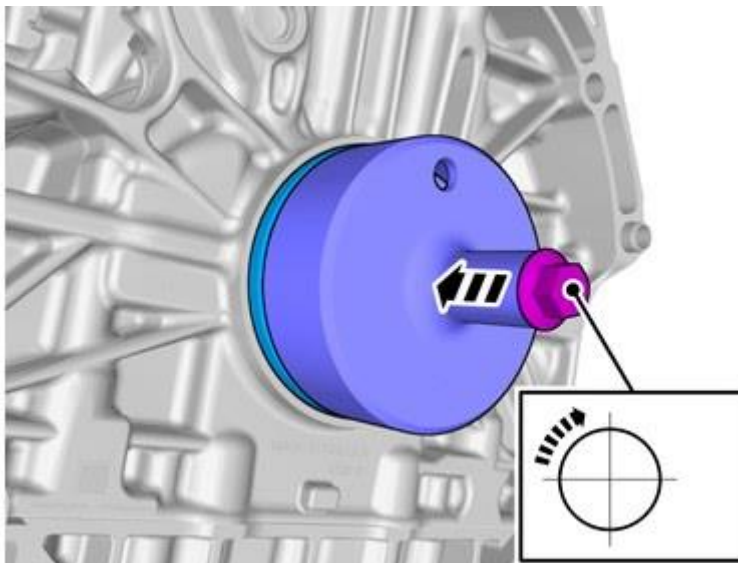


Vorsicht!

Die Auflageflächen müssen sauber und frei von Fremdstoffen sein.

Das Werkzeug anbringen.

Die Schrauben einsetzen.



Hinweis:

Sicherstellen, dass der Dichtring korrekt positioniert ist.

Das Werkzeug anbringen.

Die Schraube anziehen.

Umlenkriemenscheibe einbauen. Refer: **Umlenkriemenscheibe**