



**Volvo V90**  
(ab 2017)



**Motor B4204T52 2,0 Liter Benziner 186 kW**

# Inhalt



Einleitung .....	3
Handbuch.....	3
Symbole.....	5
Abbildungen .....	11
Konstruktion und Funktion.....	16
Allgemeines .....	16
Motor, B4204T52 .....	16
Motor.....	25
Elektrischer Hinterachsantrieb (ERAD), B4204T52 .....	25
Spezifikationen, mechanisch.....	51
Motor.....	51
Allgemeines.....	51
Schmier- und Ölsystem.....	56
Allgemeines.....	56
Einlass- und Abgassystem.....	58
Turbolader.....	58
Schalldämpfer und Auspuffrohr .....	60
Katalysator und Abgasreinigung.....	61
Kühlanlage .....	64
Allgemeines.....	64
Ausbau, Auswechseln und Einbau .....	65
Motor.....	65
Steuerung .....	65
Motoraufhängung .....	118
Kurbelmechanismus.....	187
Zylinderkopf.....	196
Allgemeines.....	207
Ölwanne.....	235
Schmier- und Ölsystem.....	245
Ölpumpe und Leitung .....	245
Ölfilter.....	249
Ölkühler.....	252
Allgemeines.....	259
Kraftstoffanlage.....	262
Kraftstoffpumpe und Sieb.....	262

Kraftstofftank, Kraftstoffleitungen, Verdampfungssystem.....	273
Einspritzpumpe, Regler und Pumpenkupplung.....	314
Einspritzventil und Druckleitung.....	323
<b>Einlass- und Abgassystem.....</b>	<b>338</b>
Einlaß- und Auspuffkrümmer.....	338
Turbolader.....	348
Luftfilter und Drosselklappengehäuse .....	368
Schalldämpfer und Auspuffrohr .....	374
Kurbelgehäuseentlüftung.....	383
Katalysator und Abgasreinigung.....	387
<b>Kühlanlage.....</b>	<b>428</b>
Kühlmittelpumpe und Thermostat.....	428
Lüfter, Lüfterabdeckung und Kupplung.....	456
Kühler und Anschlüsse.....	463
Kühlsystem Batterie HEV .....	488
Ladeluftkühler mit Anschluß .....	496
<b>Motorregelung.....</b>	<b>504</b>
Gaspedalsteuerung.....	504
<b>Zünd- und Regelsystem.....</b>	<b>507</b>
Steuerungssystem, Kraftstoffversorgung.....	507
Zündspule, Zündkerze, Zündleitung .....	536
Steuerungssystem, Zündung.....	539
<b>Reinigung, Inspektion und Einstellen .....</b>	<b>541</b>
<b>Motor.....</b>	<b>541</b>
Allgemeines.....	541
Ventilmechanismus .....	543
Zylinderkopf.....	548
<b>Schmier- und Ölsystem.....</b>	<b>552</b>
Allgemeines.....	552
<b>Kraftstoffanlage.....</b>	<b>560</b>
Kraftstofftank, Kraftstoffleitungen, Verdampfungssystem.....	560
Allgemeines.....	567
<b>Einlass- und Abgassystem.....</b>	<b>571</b>
Einlaß- und Auspuffkrümmer.....	571
Schalldämpfer und Auspuffrohr .....	574
<b>Kühlanlage.....</b>	<b>577</b>
Kühler und Anschlüsse.....	577

## Kühlanlage

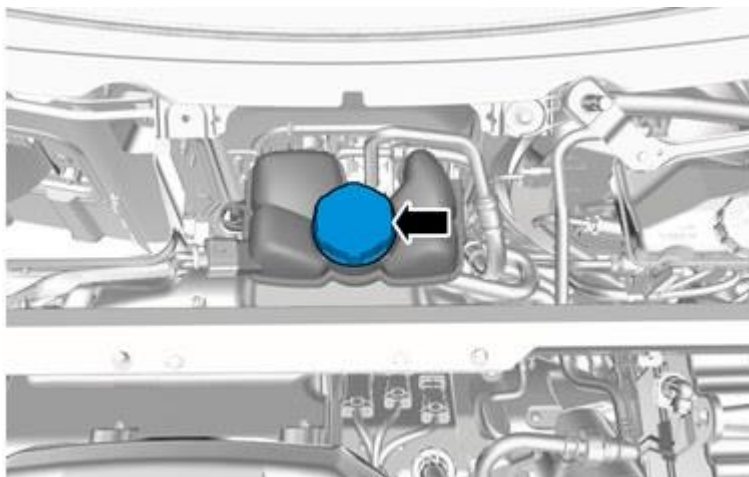
### Kühler und Anschlüsse

#### Druckprüfung, Kühlanlage Hochvoltbatterie, B4204T52

Spezialwerkzeug	
	<b>981 4212 Abdeckung</b> <b>Werkzeugnummer:</b> 981 4212 <b>Werkzeugbeschreibung:</b> Abdeckung <b>Werkzeugtafeln:</b> 20
	<b>998 5496 Kühlsystem - Druckprüfgerät</b> <b>Werkzeugnummer:</b> 998 5496 <b>Werkzeugbeschreibung:</b> Kühlsystem - Druckprüfgerät <b>Werkzeugtafeln:</b> 08

### Entfernen

Windlauf ausbauen. Refer: **Windlauf**



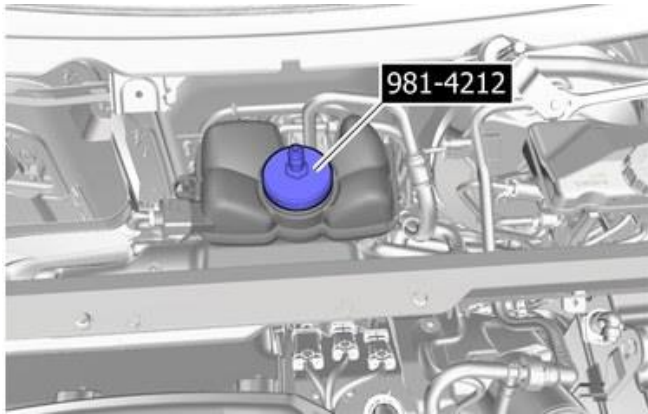
**Warnung!**

Heiße Flüssigkeit.

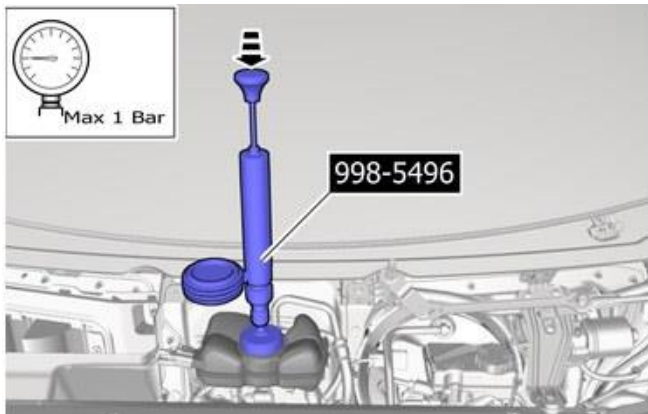
**Warnung!**

Beim Abbau des Kühlsystemdrucks den Deckel - Kühlmittelausgleichbehälter mit einem dicken Tuch umwickeln.

Das gekennzeichnete Teil entfernen.



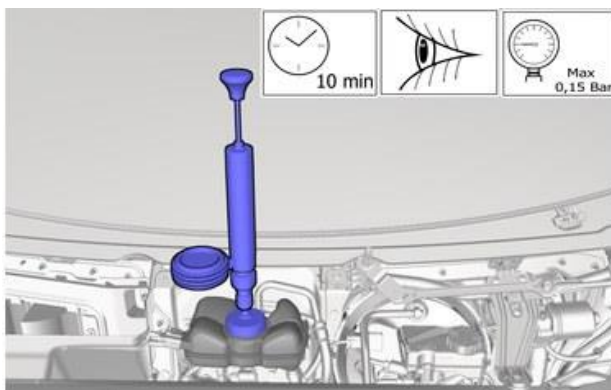
Spezialwerkzeug: **T9814212, 981 4212 Abdeckung**



Vorsicht!

Sicherstellen, dass der Systemdruck innerhalb der Spezifikation ist.

Spezialwerkzeug: **T9985496, 998 5496 Kühlsystem - Druckprüfgerät**



**Hinweis:**

Sicherstellen, dass der Druck während der angegebenen Zeit nicht um mehr als 0,15 bar absinkt.

Kühlsystem auf Undichtigkeiten prüfen.

**Anbringen**

Bauteile in umgekehrter Reihenfolge einbauen.