



Volvo XC60
(ab 2018)



Motor B4204T52 2,0 Liter Benziner 186 kW

Inhalt



Einleitung	3
Handbuch.....	3
Symbole.....	5
Abbildungen	11
Konstruktion und Funktion.....	16
Allgemeines	16
Motor, B4204T52	16
Motor.....	25
Elektrischer Hinterachsantrieb (ERAD), B4204T52	25
Spezifikationen, mechanisch.....	51
Motor.....	51
Allgemeines.....	51
Schmier- und Ölsystem.....	56
Allgemeines.....	56
Einlass- und Abgassystem.....	58
Turbolader.....	58
Schalldämpfer und Auspuffrohr	60
Katalysator und Abgasreinigung.....	61
Kühlanlage	64
Allgemeines.....	64
Ausbau, Auswechseln und Einbau	65
Motor.....	65
Steuerung	65
Motoraufhängung	118
Kurbelmechanismus.....	187
Zylinderkopf.....	196
Allgemeines.....	207
Ölwanne.....	235
Schmier- und Ölsystem.....	245
Ölpumpe und Leitung	245
Ölfilter.....	249
Ölkühler.....	252
Allgemeines.....	259
Kraftstoffanlage.....	262
Kraftstoffpumpe und Sieb.....	262

Kraftstofftank, Kraftstoffleitungen, Verdampfungssystem.....	273
Einspritzpumpe, Regler und Pumpenkupplung.....	314
Einspritzventil und Druckleitung.....	323
Einlass- und Abgassystem.....	338
Einlaß- und Auspuffkrümmer.....	338
Turbolader.....	348
Luftfilter und Drosselklappengehäuse	368
Schalldämpfer und Auspuffrohr	374
Kurbelgehäuseentlüftung.....	383
Katalysator und Abgasreinigung.....	387
Kühlanlage	428
Kühlmittelpumpe und Thermostat.....	428
Lüfter, Lüfterabdeckung und Kupplung.....	456
Kühler und Anschlüsse.....	463
Kühlsystem Batterie HEV	488
Ladeluftkühler mit Anschluß	496
Motorregelung.....	504
Gaspedalsteuerung.....	504
Zünd- und Regelsystem	507
Steuerungssystem, Kraftstoffversorgung.....	507
Zündspule, Zündkerze, Zündleitung	536
Steuerungssystem, Zündung.....	539
Reinigung, Inspektion und Einstellen	541
Motor.....	541
Allgemeines.....	541
Ventilmechanismus	543
Zylinderkopf.....	548
Schmier- und Ölsystem.....	552
Allgemeines.....	552
Kraftstoffanlage	560
Kraftstofftank, Kraftstoffleitungen, Verdampfungssystem.....	560
Allgemeines.....	567
Einlass- und Abgassystem.....	571
Einlaß- und Auspuffkrümmer.....	571
Schalldämpfer und Auspuffrohr	574
Kühlanlage	577
Kühler und Anschlüsse.....	577

Kühlanlage

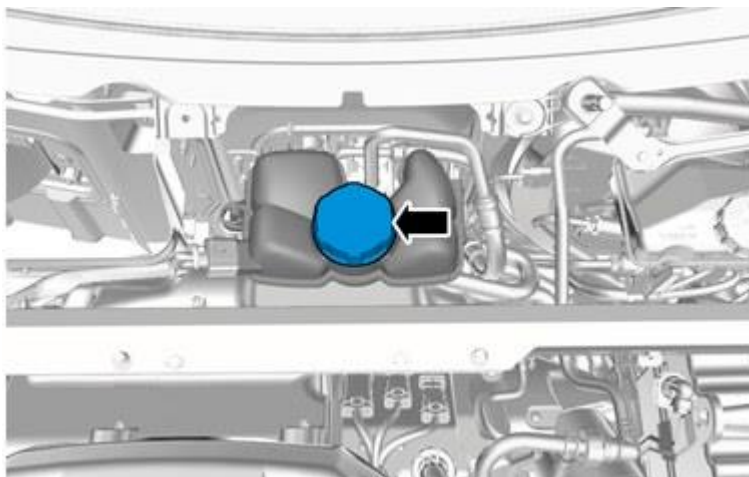
Kühler und Anschlüsse

Druckprüfung, Kühlanlage Hochvoltbatterie, B4204T52

Spezialwerkzeug	
	981 4212 Abdeckung Werkzeugnummer: 981 4212 Werkzeugbeschreibung: Abdeckung Werkzeugtafeln: 20
	998 5496 Kühlsystem - Druckprüfgerät Werkzeugnummer: 998 5496 Werkzeugbeschreibung: Kühlsystem - Druckprüfgerät Werkzeugtafeln: 08

Entfernen

Windlauf ausbauen. Refer: **Windlauf**



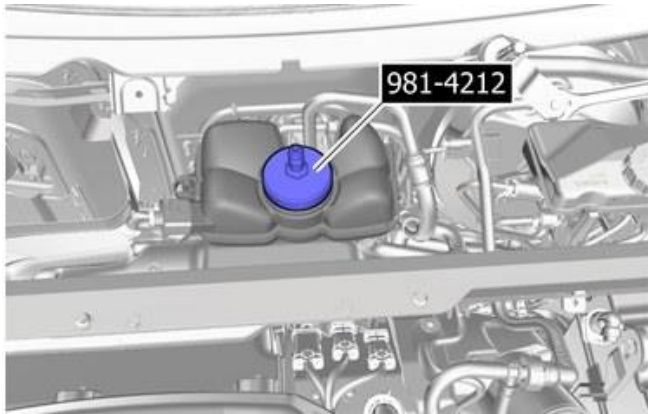
Warnung!

Heiße Flüssigkeit.

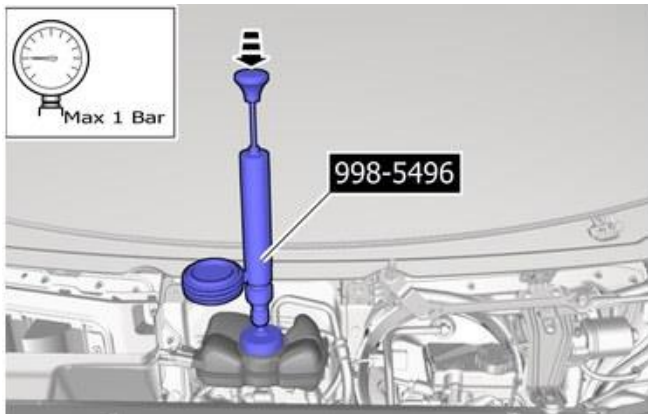
Warnung!

Beim Abbau des Kühlsystemdrucks den Deckel - Kühlmittelausgleichbehälter mit einem dicken Tuch umwickeln.

Das gekennzeichnete Teil entfernen.



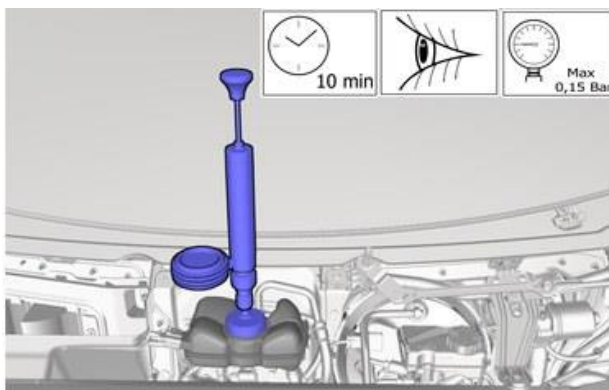
Spezialwerkzeug: **T9814212, 981 4212 Abdeckung**



Vorsicht!

Sicherstellen, dass der Systemdruck innerhalb der Spezifikation ist.

Spezialwerkzeug: **T9985496, 998 5496 Kühlsystem - Druckprüfgerät**



Hinweis:

Sicherstellen, dass der Druck während der angegebenen Zeit nicht um mehr als 0,15 bar absinkt.

Kühlsystem auf Undichtigkeiten prüfen.

Anbringen

Bauteile in umgekehrter Reihenfolge einbauen.