



Volvo S60
(2011-2018)



Motor D4204T5 2,0 Liter Diesel 133 kW


Inhalt

Einleitung	3
Handbuch.....	3
Symbole.....	5
Abbildungen	11
Konstruktion und Funktion.....	16
Allgemeines	16
Motor, D4204T5	16
Zünd- und Regelsystem	98
Steuerungssystem, Kraftstoffversorgung.....	98
Spezifikationen, mechanisch.....	227
Motor.....	227
Allgemeines.....	227
Schmier- und Ölsystem.....	233
Allgemeines.....	233
Einlass- und Abgassystem.....	243
Turbolader.....	243
Kühlanlage	245
Allgemeines.....	245
Ausbau, Auswechseln und Einbau	246
Motor.....	246
Kurbelmechanismus.....	246
Steuerung	276
Motoraufhängung	315
Allgemeines.....	386
Zylinderkopf.....	434
Zylinderblock.....	466
Ölwanne.....	470
Schmier- und Ölsystem.....	477
Ölkühler.....	477
Ölpumpe und Leitung	479
Ölfilter.....	484
Allgemeines.....	487
Kraftstoffanlage	490
Einspritzpumpe, Regler und Pumpenkupplung.....	490
Einspritzventil und Druckleitung.....	519

Kraftstofftank, Kraftstoffleitungen, Verdampfungssystem.....	559
Kraftstoffpumpe und Sieb	573
Einlass- und Abgassystem	589
Schalldämpfer und Auspuffrohr	589
Katalysator und Abgasreinigung	595
Turbolader.....	646
Luftfilter und Drosselklappengehäuse	693
Einlaß- und Auspuffkrümmer	703
Kühlanlage	742
Kühler und Anschlüsse.....	742
Kühlmittelpumpe und Thermostat.....	750
Ladeluftkühler mit Anschluß	764
Lüfter, Lüfterabdeckung und Kupplung.....	768
Motorregelung.....	774
Gaspedalsteuerung.....	774
Zünd- und Regelsystem	775
Steuerungssystem, Kraftstoffversorgung.....	775
Steuerungssystem, Zündung.....	793
Reinigung, Inspektion und Einstellen	802
Motor.....	802
Kurbelmechanismus.....	802
Zylinderlaufbuchse und Kolben	805
Allgemeines.....	807
Zylinderkopf.....	810
Schmier- und Ölsystem.....	818
Allgemeines.....	818
Kraftstoffanlage	824
Kraftstoffpumpe und Sieb	824
Kraftstofftank, Kraftstoffleitungen, Verdampfungssystem.....	825
Allgemeines.....	838
Einlass- und Abgassystem.....	849
Turbolader.....	849
Schalldämpfer und Auspuffrohr	855
Einlaß- und Auspuffkrümmer	858
Katalysator und Abgasreinigung.....	871
Kühlanlage	873
Kühler und Anschlüsse.....	873
Zünd- und Regelsystem	886
Steuerungssystem, Kraftstoffversorgung.....	886

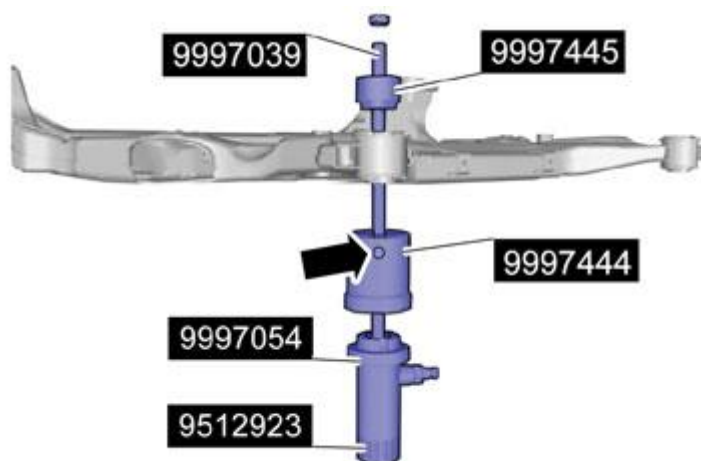
Hintere Buchse Hilfsrahmen vorn

Spezialwerkzeug	
	<p>999 7039 Pleuelstange M16X400 (P2X) Werkzeugnummer: 999 7039 Werkzeugbeschreibung: Pleuelstange M16X400 (P2X) Werkzeugtafeln: 65</p>
	<p>999 7445 Treibdorn Werkzeugnummer: 999 7445 Werkzeugbeschreibung: Treibdorn Werkzeugtafeln: 61</p>
	<p>999 7444 Steckschlüssel Werkzeugnummer: 999 7444 Werkzeugbeschreibung: Steckschlüssel Werkzeugtafeln: 61</p>
	<p>999 7054 Adapter einschl. 2x MC6C M6X12 (800 AWD, P2X) Werkzeugnummer: 999 7054 Werkzeugbeschreibung: Adapter einschl. 2x MC6C M6X12 (800 AWD, P2X) Werkzeugtafeln: 65</p>
	<p>951 2923 Hydraulischer Lochzylinder Werkzeugnummer: 951 2923 Werkzeugbeschreibung: Hydraulischer Lochzylinder Werkzeugtafeln: 65</p>
	<p>999 7385 Treibdorn Werkzeugnummer: 999 7385 Werkzeugbeschreibung: Treibdorn Werkzeugtafeln: 61</p>

	<p>999 7304 Konus Werkzeugnummer: 999 7304 Werkzeugbeschreibung: Konus Werkzeugtafeln: 61</p>
	<p>999 7306 Gegenhalt Werkzeugnummer: 999 7306 Werkzeugbeschreibung: Gegenhalt Werkzeugtafeln: 61</p>

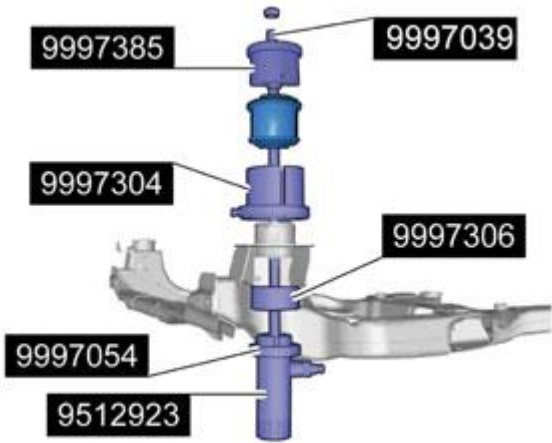
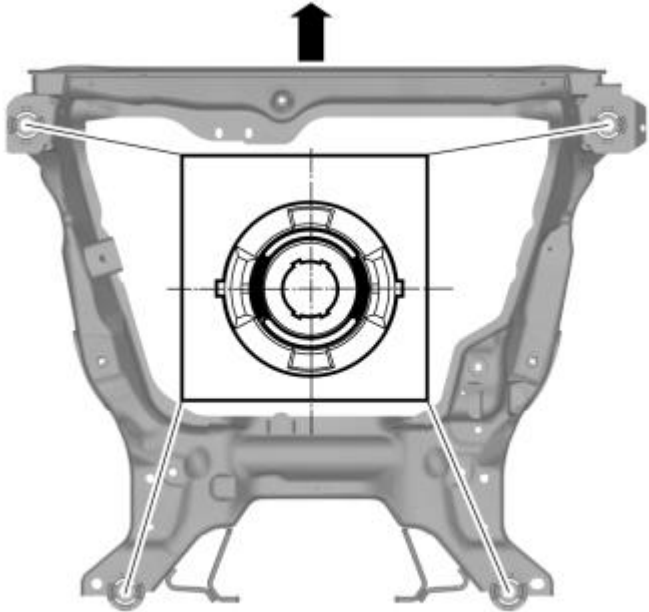
Entfernen

Hilfsrahmen vorn, Serviceposition ausbauen. Refer: **Hilfsrahmen vorn, Serviceposition**

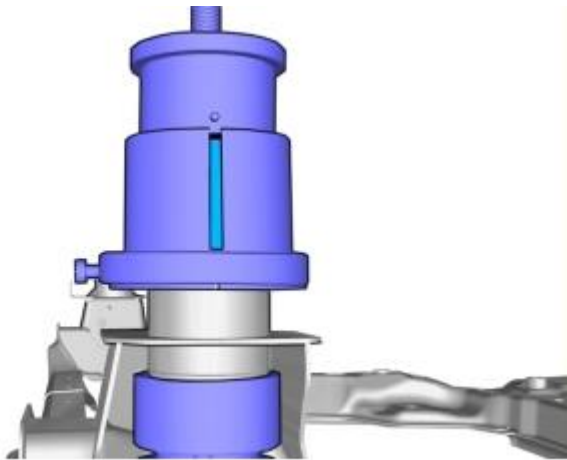


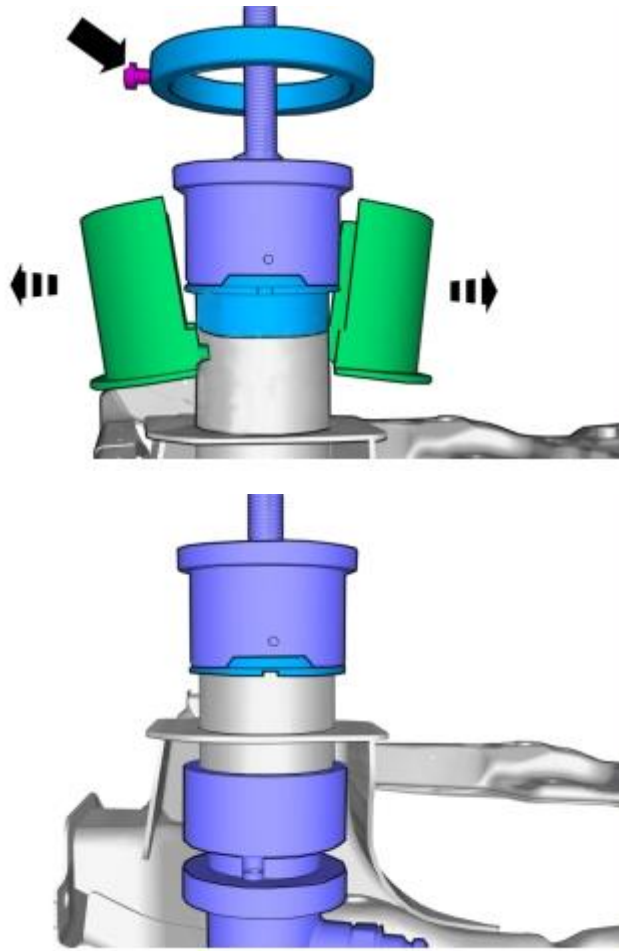
Spezialwerkzeug: **T9997039, 999 7039 Pleuelstange M16X400**

Anbringen



Spezialwerkzeug: T9997385, 999 7385 Treibdorn





Bauteile in umgekehrter Reihenfolge einbauen.