



**Seat Ibiza**  
(2017-2022)



**5 Gang Schaltgetriebe 0AF**

## Inhaltsverzeichnis

<b>00 - Technische Daten</b>	<b>1</b>
<b>1 Sicherheitshinweise</b>	<b>1</b>
1.1 Sicherheitsmaßnahmen bei Arbeiten an Fahrzeugen mit Start-Stopp-System	1
<b>2 Kennzeichnung</b>	<b>2</b>
2.1 Kennzeichnung des Getriebes	2
<b>3 Reparaturhinweise</b>	<b>4</b>
3.1 Allgemeine Reparaturhinweise	4
<b>4 Technische Daten</b>	<b>8</b>
4.1 Zuordnung Getriebe - Motor	8
4.2 Füllmenge	11
4.3 Berechnung des Übersetzungsverhältnisses	11
<b>5 Übersicht Kraftübertragung</b>	<b>12</b>
5.1 Übersicht Kraftübertragung - Frontantrieb	12
<b>6 Elektrische Bauteile</b>	<b>14</b>
6.1 Einbauorteübersicht - elektrische Bauteile	14
<b>30 - Kupplung</b>	<b>16</b>
<b>1 Kupplungsbetätigung</b>	<b>16</b>
1.1 Einbauorteübersicht - Kupplungsbetätigung	16
1.2 Montageübersicht - Fußhebelwerk	18
1.3 Kupplungsbetätigung	22
1.4 Montageübersicht - Kupplungsausrückung	26
1.5 Lagerbuchse aus- und einbauen	28
1.6 Kupplungsgeber- und Kupplungsnehmerzylinder Funktion prüfen	31
1.7 Kupplungspositionsgeber G476 aus- und einbauen	32
1.8 Rückzugfeder aus- und einbauen	35
1.9 Übertotpunktfeder aus- und einbauen	39
1.10 Zugfeder aus- und einbauen	45
1.11 Kupplungspedal aus- und einbauen	45
1.12 Lagerbock aus- und einbauen	50
1.13 Kupplungsgeberzylinder aus- und einbauen	63
1.14 Kupplungsnehmerzylinder aus- und einbauen	65
1.15 Leitungen für Kupplungsbetätigung aus- und einbauen	70
1.16 Kupplungsbetätigung entlüften	75
1.17 Kupplungsausrückung in Stand setzen	77
<b>2 Kupplung</b>	<b>80</b>
2.1 Montageübersicht - Kupplung	80
2.2 Kupplung aus- und einbauen	83
<b>34 - Betätigung, Gehäuse</b>	<b>100</b>
<b>1 Schaltbetätigung</b>	<b>100</b>
1.1 Einbaulage - Schaltbetätigung	100
1.2 Montageübersicht - Schaltknopf und Abdeckung	101
1.3 Montageübersicht - Schaltbetätigung	103
1.4 Schaltknopf aus- und einbauen	105
1.5 Schaltbetätigung aus- und einbauen	107
1.6 Schaltbetätigung in Stand setzen	115
1.7 Schaltbetätigung einstellen	120
1.8 Schaltbetätigung prüfen	127
1.9 Dichtring Schaltwelle ersetzen	128
<b>2 Getriebe aus- und einbauen</b>	<b>130</b>
2.1 Getriebe ausbauen	130

2.2	Getriebe einbauen .....	166
2.3	Anzugsdrehmomente für Getriebe .....	174
<b>3</b>	<b>Aggregatelagerung .....</b>	<b>175</b>
3.1	Montageübersicht - Aggregatelagerung .....	175
<b>4</b>	<b>Transport des Getriebes .....</b>	<b>181</b>
<b>5</b>	<b>Getriebe zerlegen und zusammenbauen .....</b>	<b>183</b>
5.1	Schematische Übersicht - Getriebe .....	183
5.2	Systemübersicht - Getriebe .....	183
5.3	Getriebe zerlegen und zusammenbauen .....	184
5.4	Montageübersicht - Wellen, Ausgleichsgetriebe, Schaltung .....	197
5.5	Montageübersicht - Schalteinheit .....	199
5.6	Montageübersicht - Schaltgabeln .....	200
5.7	Schaltgabeln in Stand setzen .....	201
5.8	Schalteinheit aus- und einbauen, bei eingebautem Getriebe .....	206
5.9	Schalteinheit in Stand setzen .....	211
<b>6</b>	<b>Getriebegehäuse, Kupplungsgehäuse .....</b>	<b>213</b>
6.1	Montageübersicht - Kupplungsgehäuse .....	213
6.2	Montageübersicht - Getriebegehäuse und Kupplungsgehäuse .....	213
6.3	Montageübersicht - Deckel für Getriebegehäuse .....	215
6.4	Getriebegehäuse in Stand setzen .....	217
6.5	Kupplungsgehäuse in Stand setzen .....	218
<b>7</b>	<b>Befestigung am Motor- und Getriebehalter .....</b>	<b>221</b>
<b>8</b>	<b>Getriebeöl .....</b>	<b>223</b>
8.1	Getriebeölstand prüfen .....	223
8.2	Getriebeöl ablassen und auffüllen .....	224
<b>35 - Räder, Wellen .....</b>		<b>226</b>
<b>1</b>	<b>Antriebswelle .....</b>	<b>226</b>
1.1	Montageübersicht - Antriebswelle .....	226
1.2	Antriebswelle zerlegen und zusammenbauen .....	228
1.3	Dichtring Antriebswelle ersetzen .....	242
<b>2</b>	<b>Abtriebswelle .....</b>	<b>245</b>
2.1	Montageübersicht - Abtriebswelle .....	245
2.2	Abtriebswelle zerlegen und zusammenbauen .....	248
<b>39 - Achsantrieb, Ausgleichgetriebe vorn .....</b>		<b>256</b>
<b>1</b>	<b>Dichtringe .....</b>	<b>256</b>
1.1	Lageübersicht - Dichtringe .....	256
1.2	Dichtring links ersetzen .....	256
1.3	Dichtring rechts ersetzen .....	259
<b>2</b>	<b>Ausgleichsgetriebe .....</b>	<b>264</b>
2.1	Montageübersicht - Ausgleichsgetriebe .....	264
2.2	Ausgleichsgetriebe zerlegen und zusammenbauen .....	266
2.3	Ausgleichsgetriebe einstellen .....	275

### 1 - Sechskantschraube

- Anzugsdrehmoment ⇒ [Seite 26](#)

### 2 - Entlüftungsventil

- Kupplungsbetätigung entlüften ⇒ [Seite 75](#)
- Anzugsdrehmoment ⇒ [Seite 75](#)

### 3 - Staubkappe

### 4 - Nachlaufschlauch

### 5 - Bremsflüssigkeitsbehälter

### 6 - Dichtungen

- müssen sich im Nachlaufschlauch befinden
- bei Beschädigung mit Nachlaufschlauch ersetzen

### 7 - Kupplungsgeberzylinder

- aus- und einbauen ⇒ [Seite 64](#)

### 8 - Klammer

- zum Ausbau der Rohrleitung Klammer bis Anschlag herausziehen
- Kann vor Einbau der Leitung bis zum Anschlag eingetrieben werden

### 9 - Dichtring/O-Ring

- bei Beschädigung ersetzen
- Auf Leitungsanschluss aufziehen
- mit Bremsflüssigkeit einsetzen
- Dichtringe / O-Ringe der Ausführung des Leitungsanschlusses angepasst ⇒ [Seite 69](#)
- Zuordnung ⇒ Elektronischer Teilekatalog (ETKA)

### 10 - Rohr-Schlauchleitung

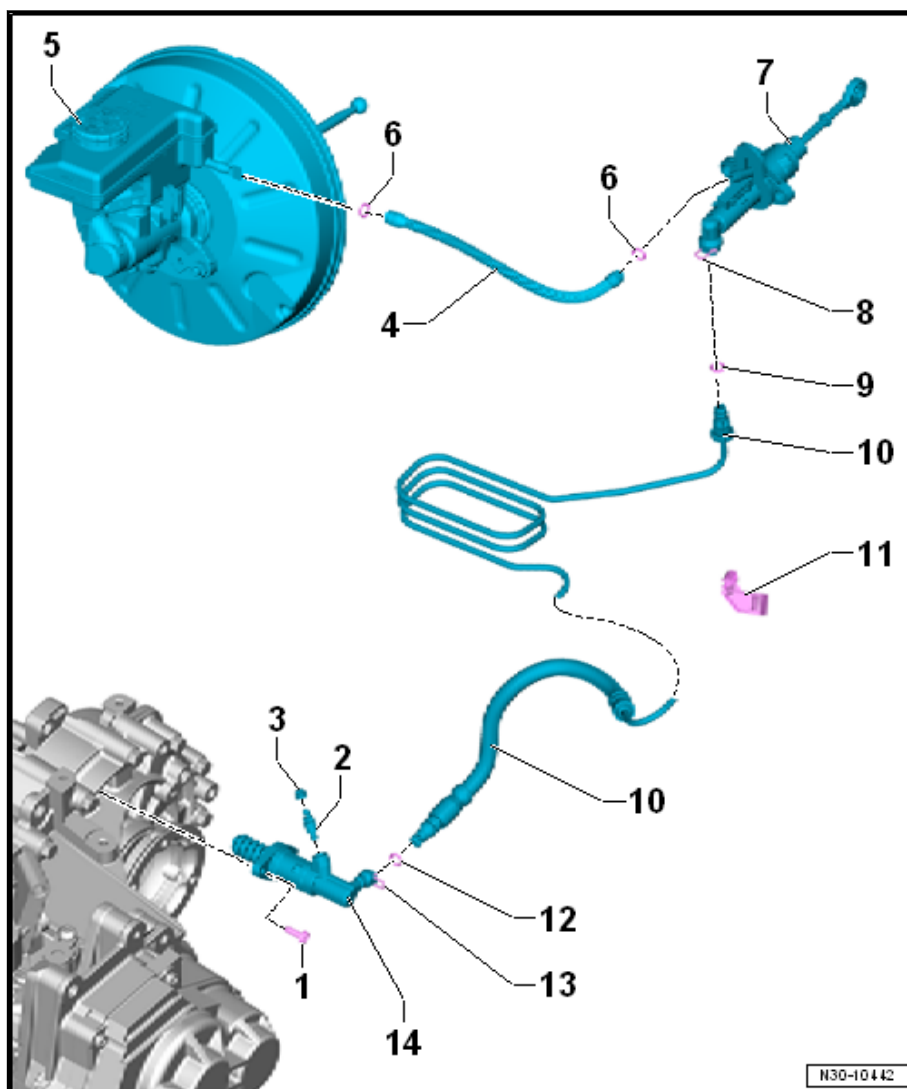
- das Aussehen und die Anzahl der Windungen können von denen, die in der Abb. dargestellt sind, abweichen
- Zuordnung ⇒ Elektronischer Teilekatalog (ETKA)
- aus- und einbauen ⇒ [Seite 70](#)
- Leitungsverlegung Rechtslenker ⇒ [Seite 26](#)

### 11 - Halter

- am Aufbau befestigt
- für Rohr-Schlauchleitung

### 12 - Dichtring/O-Ring

- bei Beschädigung ersetzen
- Auf Leitungsanschluss aufziehen
- mit Bremsflüssigkeit einsetzen
- Dichtringe / O-Ringe der Ausführung des Leitungsanschlusses angepasst ⇒ [Seite 69](#)
- Zuordnung ⇒ Elektronischer Teilekatalog (ETKA)



### 1 - Zweimassenschwungrad

- aus- und einbauen  
⇒ Rep.-Gr. 13; Zylinderblock Getriebeseite; Schwungrad aus- und einbauen
- auf festen Sitz der Zentrierstifte achten
- Anlagefläche für Kuppelungsbelag muss frei von Rillen, Öl und Fett sein

### 2 - Kupplungsscheibe

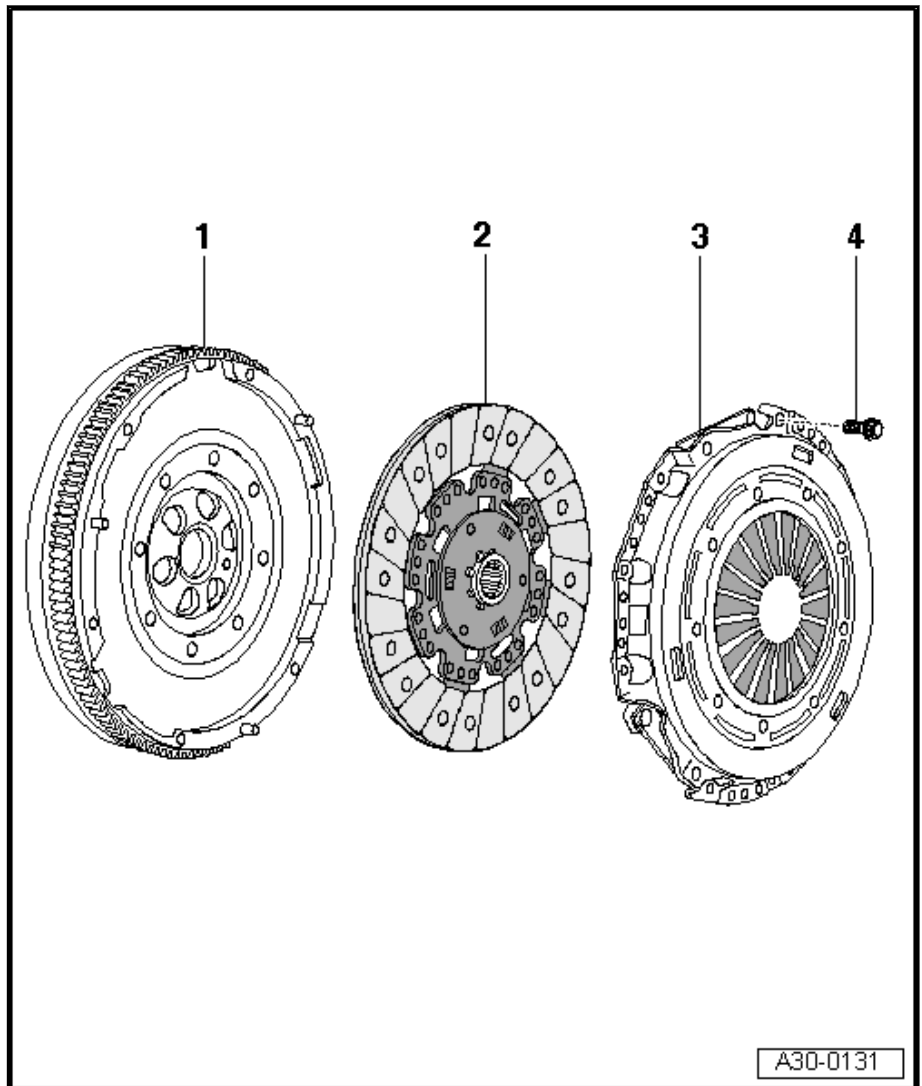
- Zuordnung ⇒ Elektronischer Teilekatalog (ETKA)
- aus- und einbauen ⇒ [Seite 83](#)
- nur gemeinsam mit Druckplatte ersetzen
- Einbaulage ⇒ [Seite 86](#)

### 3 - Kupplungsdruckplatte

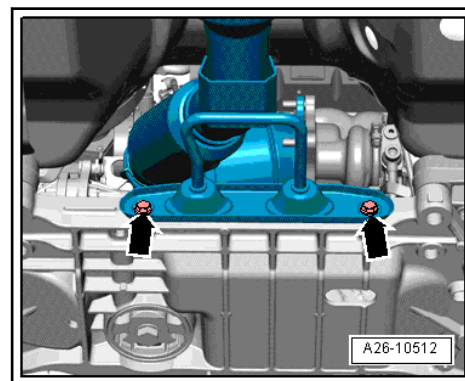
- mit Nachstellmechanismus
- nur gemeinsam mit Kupplungsscheibe ersetzen
- Zuordnung ⇒ Elektronischer Teilekatalog (ETKA)
- aus- und einbauen ⇒ [Seite 83](#)
- Enden der Membranfeder prüfen ⇒ [Seite 86](#)
- Federverbindungen und Nietverbindungen prüfen ⇒ [Seite 87](#)

### 4 - Schraube

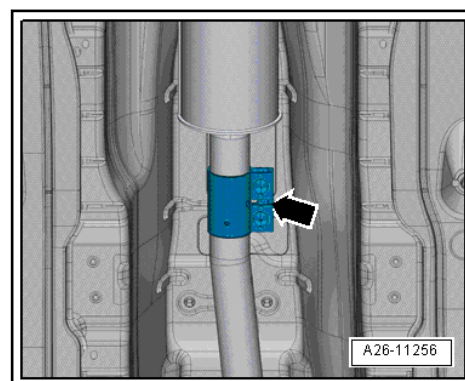
- Zuordnung ⇒ Elektronischer Teilekatalog (ETKA)
- in kleinen Stufen (1 Umdrehung) über Kreuz lösen bzw. anziehen
- M 6: 13 Nm
- M 7: 20 Nm



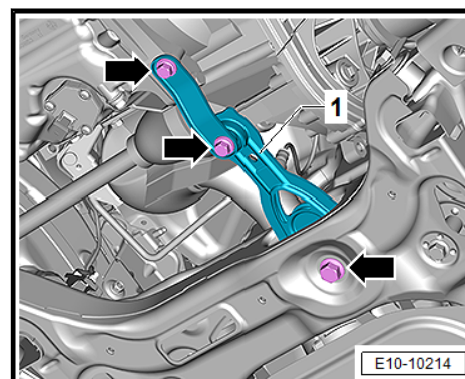
## 2.1.2 Montageübersicht - Kupplung, in Verbindung mit Zweimassenschwungrad, Fabrikat LuK



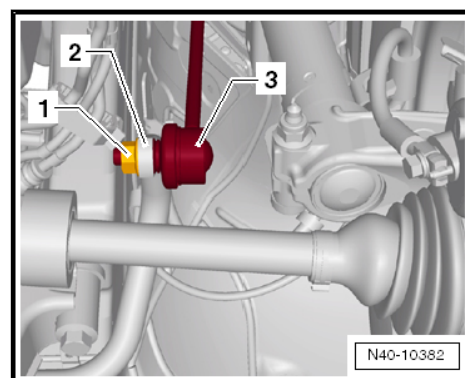
- Abgasanlage an der Klemmhülse -Pfeil- trennen.



- Schrauben -Pfeile- herausdrehen und Pendelstütze -1- abnehmen.



- Auf beiden Seiten Mutter -1- von der Koppelstange -3- abschrauben.



- Auf beiden Seiten Koppelstange -3- aus dem Stabilisator -2- herausziehen.