



Seat Ibiza
(2017-2022)



Motor 1,0 Liter TSI Benziner 66 / 70 / 81 kW

Inhaltsverzeichnis

00 - Technische Daten	1
1 Sicherheits- und Reparaturhinweise	1
1.1 Sicherheitshinweise	1
1.2 Reparaturhinweise	1
2 Kennzeichnung	2
2.1 Kennzeichnung Motor	2
2.2 Motormerkmale	4
3 Elektrische Bauteile	6
3.1 Diagnoseeinstiege	6
4 Technische Daten	8
4.1 Prüf- und Einstellwerte	8
10 - Motor aus- und einbauen	13
1 Sicherheits- und Reparaturhinweise	13
1.1 Sicherheitshinweise	13
1.2 Reparaturhinweise	13
2 Motor aus- und einbauen	14
2.1 Motor ausbauen	14
2.2 Motor und Getriebe trennen	26
2.3 Motor am Motor- und Getriebehalter befestigen	29
2.4 Motor einbauen	32
3 Aggregatlagerung	36
3.1 Montageübersicht - Aggregatlagerung, León, León Sportstourer, Ateca	36
3.2 Montageübersicht - Aggregatlagerung, Ibiza, Arona	39
3.3 Motorlager aus- und einbauen	42
3.4 Getriebelager aus- und einbauen, León, León Sportstourer, Ateca	43
3.5 Getriebelager aus- und einbauen, Ibiza, Arona	44
3.6 Pendelstütze aus- und einbauen	46
3.7 Motor in Einbaulage abfangen, León, León Sportstourer	47
3.8 Motor in Einbaulage abfangen, Ateca	51
3.9 Motor in Einbaulage abfangen, Ibiza	54
3.10 Motor in Einbaulage abfangen, Arona	57
3.11 Aggregatlager prüfen und einstellen	60
13 - Kurbeltrieb	65
1 Sicherheits- und Reparaturhinweise	65
1.1 Sicherheitshinweise	65
1.2 Reparaturhinweise	65
2 Zylinderblock Riemenscheibenseite	66
2.1 Montageübersicht - Keilrippenriementrieb	66
2.2 Keilrippenriemen aus- und einbauen	67
2.3 Spannvorrichtung für Keilrippenriemen aus- und einbauen	71
2.4 Schwingungsdämpfer aus- und einbauen	73
2.5 Motorstütze aus- und einbauen	76
2.6 Dichtring für Kurbelwelle Riemenscheibenseite ersetzen	77
2.7 Dichtflansch Riemenscheibenseite aus- und einbauen	80
3 Zylinderblock Getriebeseite	83
3.1 Montageübersicht - Zylinderblock Getriebeseite	83
3.2 Schwungrad aus- und einbauen	85
3.3 Dichtflansch Getriebeseite aus- und einbauen	90
4 Kurbelwelle	101
4.1 Nadellager in der Kurbelwelle ersetzen	101

4.2	Axialspiel der Kurbelwelle messen	102
5	Kolben und Pleuel	104
5.1	Montageübersicht - Kolben und Pleuel	104
5.2	Kolben aus- und einbauen	105
5.3	Kolben und Zylinderbohrung prüfen	109
5.4	Neuen Pleuel trennen	111
5.5	Radialspiel der Pleuel prüfen	112
5.6	Ölspritzdüsen aus- und einbauen	113
5.7	Kolben auf oberen Totpunkt stellen	114
15	- Zylinderkopf, Ventiltrieb	120
1	Sicherheits- und Reparaturhinweise	120
1.1	Sicherheitshinweise	120
1.2	Reparaturhinweise	120
2	Zylinderkopf	121
2.1	Montageübersicht - Zylinderkopf	121
2.2	Montageübersicht - Nockenwellengehäuse	122
2.3	Zylinderkopf aus- und einbauen	124
2.4	Nockenwellengehäuse aus- und einbauen	128
2.5	Kompressionsdruck prüfen	132
2.6	Zylinderkopf auf Verzug prüfen	134
3	Zahnriementrieb	135
3.1	Montageübersicht - Zahnriemenschutz	135
3.2	Montageübersicht - Zahnriemen	135
3.3	Zahnriemenschutz aus- und einbauen	137
3.4	Zahnriemen aus- und einbauen	139
3.5	Prüfwerkzeug VAS 611 007 vormontieren und anbauen	145
3.6	Steuerzeiten prüfen	153
3.7	Steuerzeiten einstellen	155
4	Ventiltrieb	167
4.1	Montageübersicht - Ventiltrieb	167
4.2	Nockenwellendichtring aus- und einbauen	168
4.3	Nockenwellenversteller aus- und einbauen	175
4.4	Ventil 1 für Nockenwellenverstellung im Einlass N727 aus- und einbauen	182
4.5	Ventil 1 für Nockenwellenverstellung im Auslass N318 aus- und einbauen	183
4.6	Ventilschaftabdichtungen aus- und einbauen	184
4.7	Halter für Radial-Wellendichtring aus- und einbauen	195
4.8	Steuerventil prüfen	198
4.9	Radial-Wellendichtring für Ventil 1 für Nockenwellenverstellung im Einlass N727 aus- und einbauen	199
5	Ein- und Auslassventile	203
5.1	Ventilführungen prüfen	203
5.2	Ventile prüfen	204
17	- Schmierung	205
1	Sicherheits- und Reparaturhinweise	205
1.1	Sicherheitshinweise	205
1.2	Reparaturhinweise	205
2	Ölwanne/Ölpumpe	206
2.1	Montageübersicht - Ölwanne/Ölpumpe	206
2.2	Motoröl	209
2.3	Ölwanne aus- und einbauen	209
2.4	Ölpumpe aus- und einbauen	213
2.5	Ölstands- und Öltemperaturgeber G266 aus- und einbauen	214
3	Motorölkühler	217

3.1	Montageübersicht - Motorölkühler	217
3.2	Motorölkühler aus- und einbauen	217
4	Kurbelgehäuseentlüftung	219
4.1	Montageübersicht - Kurbelgehäuseentlüftung	219
4.2	Ölabscheider aus- und einbauen	220
5	Ölfiler/Öldruckschalter	223
5.1	Montageübersicht - Ölfiler/Öldruckschalter	223
5.2	Öldruckgeber G10 aus- und einbauen	223
5.3	Öldruck und Öldruckschalter prüfen	225
5.4	Ölfiler aus- und einbauen	225
5.5	Ventil für Öldruckregelung N428 aus- und einbauen	226
5.6	Steuerventil für Kolbenkühl Düsen N522 aus- und einbauen	227
19	- Kühlung	229
1	Sicherheits- und Reparaturhinweise	229
1.1	Sicherheitshinweise	229
1.2	Reparaturhinweise	229
2	Kühlsystem/Kühlmittel	230
2.1	Anschlussplan - Kühlmittelschläuche	230
2.2	Kühlsystem auf Dichtigkeit prüfen	232
2.3	Kühlsystem Befüllqualität prüfen	235
2.4	Kühlmittelausgleichsbehälter aus- und einbauen	238
2.5	Kühlmittel ablassen	240
2.6	Kühlsystem befüllen	242
2.7	Kühlmittelstand prüfen und ergänzen	245
2.8	Verschlussdeckel ersetzen	246
3	Kühlmittelpumpe/Kühlmittelregelung	248
3.1	Montageübersicht - Kühlmittelpumpe/Kühlmittelregler	248
3.2	Montageübersicht - Elektrische Kühlmittelpumpe	249
3.3	Montageübersicht - Kühlmitteltemperaturgeber	249
3.4	Elektrische Kühlmittelpumpe aus- und einbauen	250
3.5	Kühlmittelpumpe aus- und einbauen	252
3.6	Zahnriemenrad für Kühlmittelpumpe aus- und einbauen	258
3.7	Kühlmitteltemperaturgeber G62 aus- und einbauen	261
3.8	Kühlmitteltemperaturgeber am Kühlerausgang G83 aus- und einbauen	264
3.9	Kühlmitteltemperaturgeber am Motorausgang G82 aus- und einbauen	265
3.10	Modul für Motortemperaturregelung GX33 aus- und einbauen	268
3.11	Kühlmittelpumpe prüfen	271
4	Kühlmittelrohre	276
4.1	Montageübersicht - Kühlmittelrohre	276
4.2	Kühlmittelrohre aus- und einbauen	276
5	Kühler/Kühlerlüfter	281
5.1	Montageübersicht - Kühler, Leon Sportstourer, Ateca	281
5.2	Montageübersicht - Kühler, Ibiza, Arona	282
5.3	Montageübersicht - Lüfterzarge und Kühlerlüfter	283
5.4	Montageübersicht - Kühlerjalousie	284
5.5	Kühler aus- und einbauen, Leon, Leon Sportstourer, Ateca	287
5.6	Kühler aus- und einbauen, Ibiza, Arona	290
5.7	Lüfterzarge aus- und einbauen	297
5.8	Kühlerlüfter VX57 aus- und einbauen	299
5.9	Kühlerjalousie aus- und einbauen	300
5.10	Stellmotor für Kühlerjalousie V544 aus- und einbauen	302
21	- Aufladung	309
1	Sicherheits- und Reparaturhinweise	309

1.1	Sicherheitshinweise	309
1.2	Reparaturhinweise	309
2	Abgasturbolader	310
2.1	Montageübersicht - Abgasturbolader	310
2.2	Abgasturbolader aus- und einbauen	313
2.3	Modul für Ladedruckregelung GX34 aus- und einbauen	319
2.4	Anschlussstutzen für Abgasturbolader aus- und einbauen	319
3	Ladeluftsystem	322
3.1	Montageübersicht - Ladeluftsystem	322
3.2	Ladeluftkühler aus- und einbauen	324
3.3	Ladedruckgeber GX26 aus- und einbauen	325
3.4	Ladeluftsystem auf Dichtigkeit prüfen	326
3.5	Luftführungsrohr aus- und einbauen	329
24	- Kraftstoffaufbereitung, Einspritzung	333
1	Sicherheits- und Reparaturhinweise	333
1.1	Sicherheitshinweise	333
1.2	Reparaturhinweise	333
2	Einspritzanlage	334
2.1	Einbauorteübersicht - Einspritzanlage	334
3	Einspritzventile	338
3.1	Montageübersicht - Kraftstoffverteiler mit Einspritzventilen	338
3.2	Kraftstoffverteiler aus- und einbauen	340
3.3	Einspritzventile aus- und einbauen	341
3.4	Dichtringe am Einspritzventil ersetzen	345
4	Luftfilter	349
4.1	Montageübersicht - Luftfiltergehäuse	349
4.2	Luftfiltergehäuse aus- und einbauen	351
4.3	Luftführung am Schlossträger aus- und einbauen, León, León Sportstourer, Ateca	353
4.4	Luftführung am Schlossträger aus- und einbauen, Ibiza, Arona	355
5	Saugrohr	356
5.1	Montageübersicht - Saugrohr	356
5.2	Saugrohr aus- und einbauen	358
5.3	Drosselklappensteuereinheit GX3 aus- und einbauen	360
5.4	Drosselklappensteuereinheit GX3 reinigen	360
6	Sensoren	362
6.1	Kraftstoffdruckgeber G247 aus- und einbauen	362
6.2	Kraftstoffdruckgeber G247 prüfen	363
6.3	Saugrohrgeber GX9 aus- und einbauen	365
6.4	Drucksensor 1 für Abgas G450 aus- und einbauen	366
7	Motorsteuergerät	368
7.1	Montageübersicht - Motorsteuergerät	368
7.2	Motorsteuergerät J623 aus- und einbauen	368
8	Hochdruckpumpe	374
8.1	Montageübersicht - Hochdruckpumpe	374
8.2	Hochdruckpumpe aus- und einbauen	375
8.3	Hochdruckrohr aus- und einbauen	377
9	Lambdasonde	380
9.1	Montageübersicht - Lambdasonde	380
9.2	Lambdasonde aus- und einbauen	380
26	- Abgasanlage	384
1	Sicherheits- und Reparaturhinweise	384
1.1	Sicherheitshinweise	384

1.2	Reparaturhinweise	384
2	Abgasrohre/Schalldämpfer	385
2.1	Montageübersicht - Schalldämpfer, Leon, Ateca	385
2.2	Montageübersicht - Schalldämpfer, Leon Sportstourer	385
2.3	Montageübersicht - Schalldämpfer, Ibiza, Arona	387
2.4	Abgasrohre/Schalldämpfer trennen	388
2.5	Vorschalldämpfer aus- und einbauen, Leon, Ateca	390
2.6	Vorschalldämpfer aus- und einbauen, León Sportstourer	392
2.7	Vorschalldämpfer aus- und einbauen, Ibiza, Arona	395
2.8	Nachschalldämpfer aus- und einbauen, Leon, Ateca	396
2.9	Nachschalldämpfer aus- und einbauen, León Sportstourer	398
2.10	Nachschalldämpfer aus- und einbauen, Ibiza, Arona	401
2.11	Abgasanlage spannungsfrei einrichten	402
2.12	Abgasanlage auf Dichtigkeit prüfen	403
2.13	Einbaulage Klemmhülse	404
3	Abgasreinigung	406
3.1	Montageübersicht - Abgasreinigung	406
3.2	Katalysator aus- und einbauen	409
3.3	Partikelfilter aus- und einbauen	413
3.4	Halter für Katalysator/Abgasvorrohr aus- und einbauen	413
28	Zündanlage	417
1	Sicherheits- und Reparaturhinweise	417
1.1	Sicherheitshinweise	417
1.2	Reparaturhinweise	417
2	Zündanlage	418
2.1	Montageübersicht - Zündanlage	418
2.2	Zündspule mit Leistungsendstufe aus- und einbauen	420
2.3	Klopfsensor 1 G61 aus- und einbauen	423
2.4	Motordrehzahlgeber G28 aus- und einbauen	424
2.5	Positionsgeber für Einlassnockenwelle G1002 aus- und einbauen	426
2.6	Positionsgeber für Auslassnockenwelle G1003 aus- und einbauen	427

2 Zylinderblock Riemenscheibenseite

2.1 Montageübersicht - Keilrippenriemen-trieb

2.1.1 Montageübersicht - Keilrippenriementrieb

1 - Keilrippenriemen

- ⇒ Rep.-Gr. 13; Keilrippenriemen aus- und einbauen

2 - Schraube

- nach Demontage ersetzen
- 150 Nm +180°

3 - Schwingungsdämpfer

- ⇒ Rep.-Gr. 13; Schwingungsdämpfer aus- und einbauen

4 - Schraube

- 2 Stück
- nach Demontage ersetzen
- 20 Nm +90°

5 - Spannvorrichtung für Keilrippenriemen

- ⇒ Rep.-Gr. 13; Spannvorrichtung für Keilrippenriemen aus- und einbauen

6 - Schraube

- ⇒ Elektrische Anlage; Rep.-Gr. 27; Generator; Montageübersicht - Generator

7 - Drehstromgenerator -C-

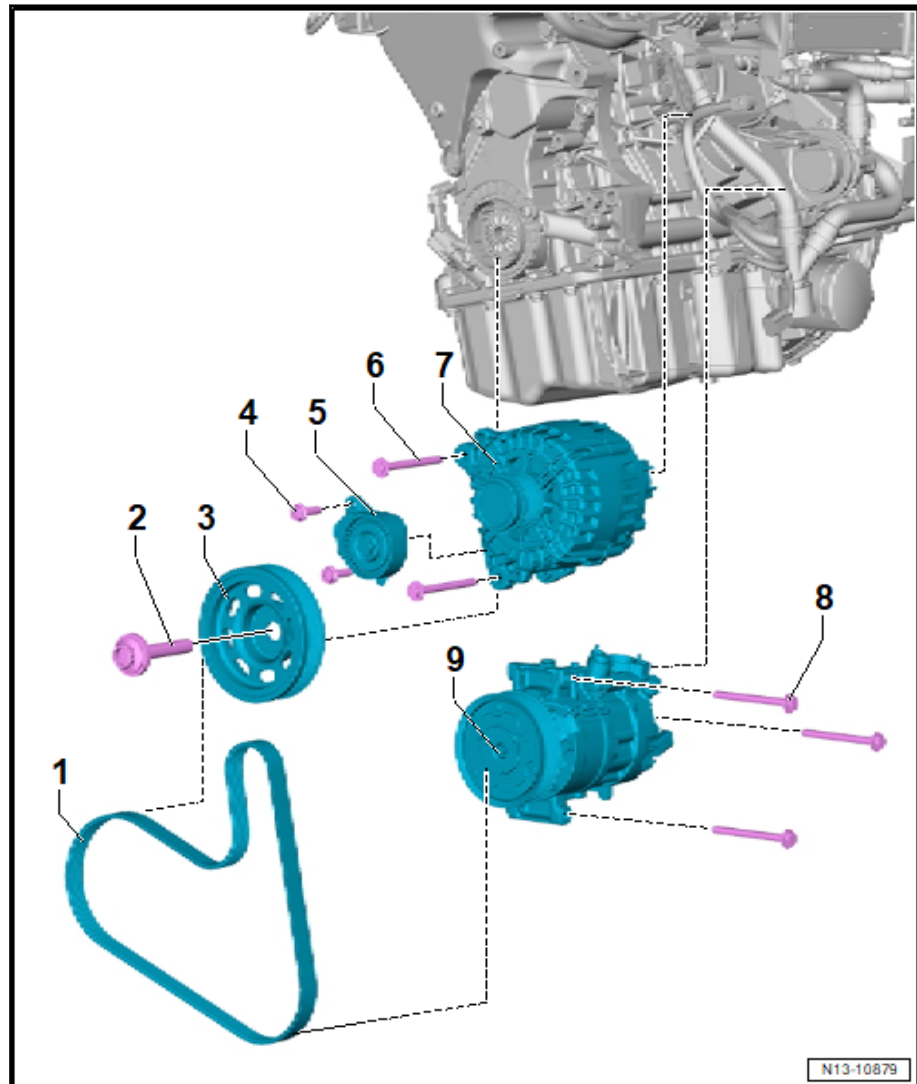
- ⇒ Elektrische Anlage; Rep.-Gr. 27; Generator; Montageübersicht - Generator

8 - Schraube

- ⇒ Heizung, Klimaanlage; Rep.-Gr. 87; Klimakompressor; Montageübersicht - Klimakompressor

9 - Klimakompressor

- ⇒ Heizung, Klimaanlage; Rep.-Gr. 87; Klimakompressor; Montageübersicht - Klimakompressor



2.1.2 Montageübersicht - Keilrippenriementrieb, mit Startergenerator

1 - Schwungrad

- ⇒ Rep.-Gr. 13; Schwungrad aus- und einbauen

2 - Schraube

- 6 Stück
- nach Demontage ersetzen
- 60 Nm +90°

3 - Passhülsen

- 2 Stück

4 - Motordrehzahlgeber -G28-

- ⇒ Rep.-Gr. 28; Montageübersicht - Zündanlage
- ⇒ Rep.-Gr. 28; Motordrehzahlgeber G28 aus- und einbauen

5 - Schraube

- ⇒ Rep.-Gr. 28; Montageübersicht - Zündanlage

6 - Stopfen

- ausstattungs-/baustandsabhängig

7 - Zwischenblech

- ⇒ Rep.-Gr. 13; Zwischenblech aus- und einbauen

8 - Zwischenplatte

- ausstattungs-/baustandsabhängig
- ⇒ Rep.-Gr. 13; Zwischenplatte aus- und einbauen

9 - Schraube

- 2 Stück
- 25 Nm

10 - Passstift

- 2 Stück

11 - Dichtflansch Getriebeseite

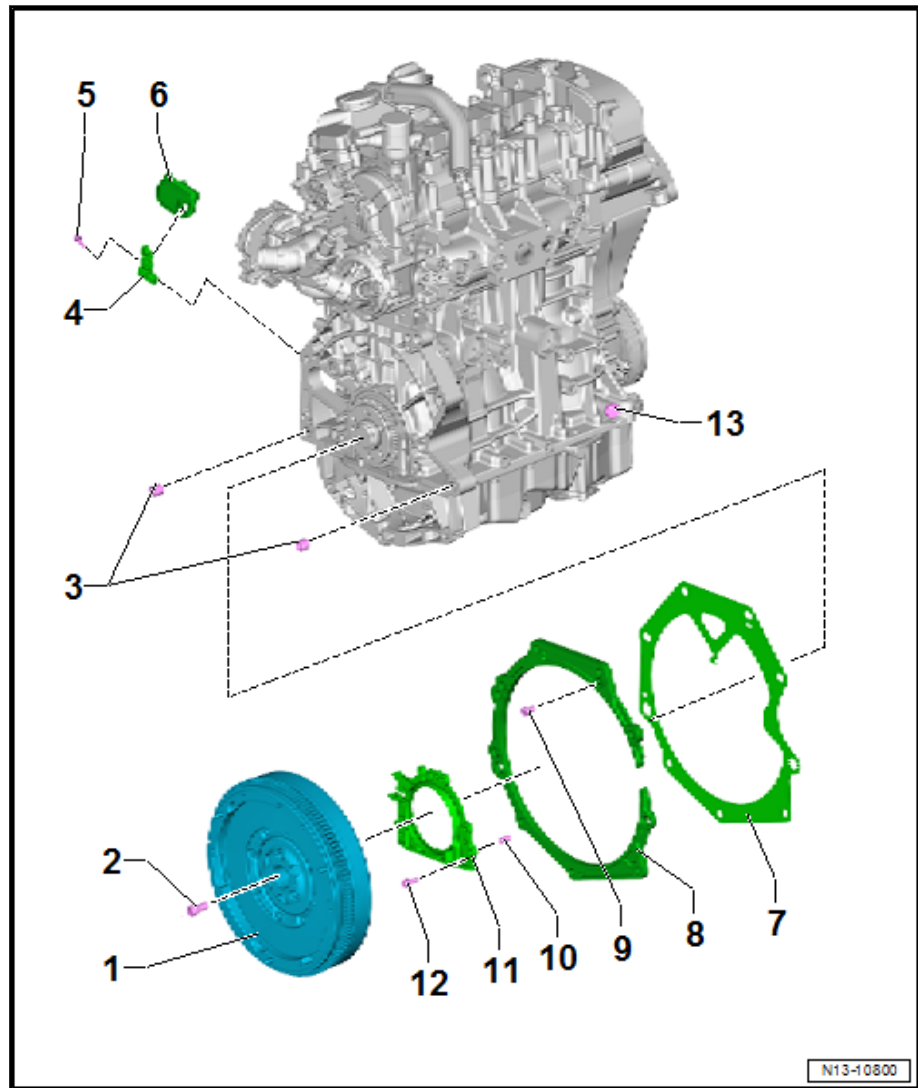
- mit Wellendichtring
- ⇒ Rep.-Gr. 13; Dichtflansch Getriebeseite aus- und einbauen

12 - Schraube

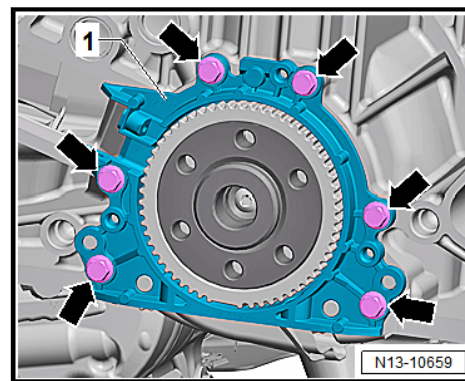
- 6 Stück
- ⇒ [Seite 84](#)

13 - Schraube

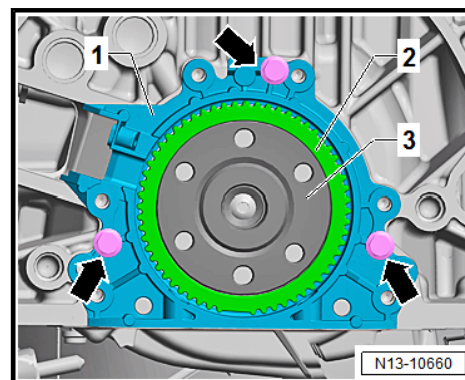
- 30 Nm



Dichtflansch Getriebeseite - Anzugsdrehmoment und -reihenfolge



- Schrauben M6x35 -Pfeile- in Dichtflansch -1- eindrehen.

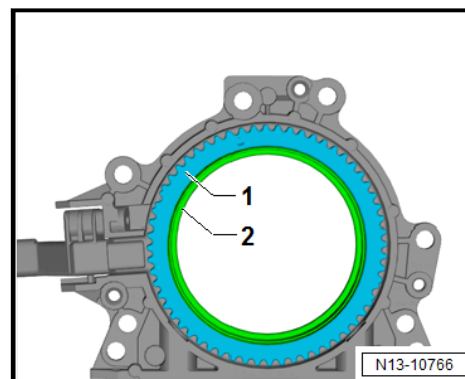


- Dichtflansch -1- mit Geberrad -2- von Kurbelwelle -3- abpressen, dazu Schrauben -Pfeile- abwechselnd $\frac{1}{2}$ Umdrehung eindrehen.
- Dichtflansch -1- mit Geberrad -2- abnehmen.

Einbauen

Dichtflansch mit Geberrad einpressen

- Sicherstelle, dass Dichtlippenstützring -2- vor dem Einbau richtig im Dichtflansch sitzt.



Bedingung

1 - Schraube

- 2 Stück
- nach Demontage ersetzen
- 30 Nm +90°

2 - Pleuellagerdeckel

- mit Fläche zur Kennzeichnung -A- für Zugehörigkeit
- mit Anguss -B- für Einbaulage

3 - Lagerschale

- ⇒ Rep.-Gr. 13; Radialspiel der Pleuel prüfen
- ⇒ Rep.-Gr. 00; Prüf- und Einstellwerte

4 - Pleuel

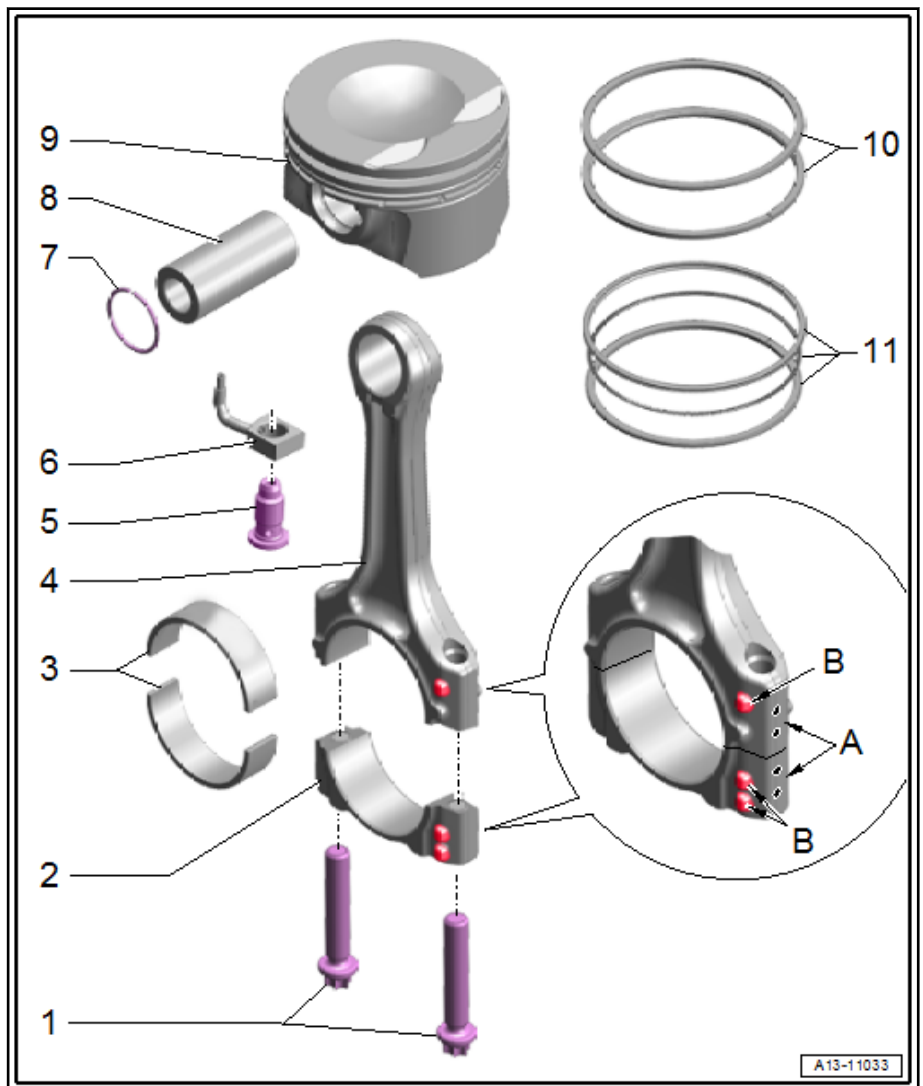
- mit Fläche zur Kennzeichnung -A- für Zugehörigkeit
- mit Anguss -B- für Einbaulage
- ⇒ Rep.-Gr. 13; Neuen Pleuel trennen
- ⇒ Rep.-Gr. 13; Radialspiel der Pleuel prüfen

5 - Schraube

- 8 Nm

6 - Ölspritzdüse

- ⇒ Rep.-Gr. 13; Ölspritzdüsen aus- und einbauen



7 - Sicherungsring

- 2 Stück
- nach Demontage ersetzen

8 - Kolbenbolzen

9 - Kolben

- ⇒ Rep.-Gr. 13; Kolben aus- und einbauen
- ⇒ Rep.-Gr. 13; Kolben und Zylinderbohrung prüfen

10 - Kompressionsring

- 2 Stück
- ⇒ Rep.-Gr. 13; Kolben und Zylinderbohrung prüfen

11 - Ölabbstreifring

- 3-teilig
- ⇒ Rep.-Gr. 13; Kolben und Zylinderbohrung prüfen

5.2 Kolben aus- und einbauen

Benötigte Spezialwerkzeuge, Prüf- und Messgeräte sowie Hilfsmittel