



**Seat Ibiza**  
(2017-2022)



**Karosserie Montagearbeiten Außen**

## Inhaltsverzeichnis

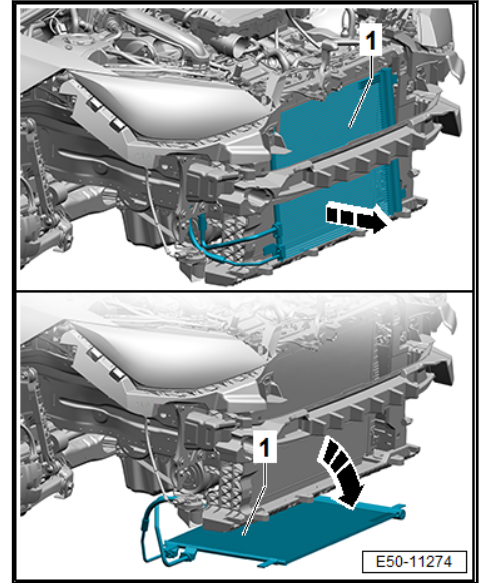
<b>00 - Technische Daten</b> .....	<b>1</b>
<b>1 Sicherheitshinweise</b> .....	<b>1</b>
1.1 Verletzungsgefahr durch unerwarteten Motorstart .....	1
1.2 Reparaturhinweise .....	1
1.3 Sicherheitsmaßnahmen bei Probefahrt mit Prüf- und Messgeräten .....	3
1.4 Sicherheitsmaßnahmen bei Arbeiten am Kühlsystem .....	4
<b>50 - Karosserie vorn</b> .....	<b>5</b>
<b>1 Schlossträger</b> .....	<b>5</b>
1.1 Montageübersicht - Schlossträger .....	5
1.2 Schlossträger aus- und einbauen .....	10
1.3 Servicestellung durchführen und zurücksetzen .....	28
1.4 Schlossträger ersetzen .....	42
1.5 Luftführung aus- und einbauen .....	45
1.6 Strebe für Schlossträger aus- und einbauen .....	48
<b>2 Kotflügel</b> .....	<b>52</b>
2.1 Montageübersicht - Kotflügel .....	52
2.2 Kotflügel aus- und einbauen .....	54
2.3 Kotflügelstrebe aus- und einbauen .....	57
<b>3 Stirnwand</b> .....	<b>59</b>
3.1 Montageübersicht - Stirnwand .....	59
3.2 Montageübersicht - Wasserkastenabdeckung .....	59
3.3 Stirnwand aus- und einbauen .....	61
3.4 Wasserkastenabdeckung aus- und einbauen .....	64
<b>55 - Deckel, Klappen</b> .....	<b>71</b>
<b>1 Frontklappe</b> .....	<b>71</b>
1.1 Montageübersicht - Frontklappe .....	71
1.2 Montageübersicht - Bowdenzug .....	73
1.3 Frontklappe aus- und einbauen .....	75
1.4 Frontklappe einstellen .....	76
1.5 Klappenschloss aus- und einbauen .....	80
1.6 Entriegelungseinheit aus- und einbauen .....	87
1.7 Betätigungshebel für Klappenschloss aus- und einbauen .....	89
1.8 Schließbügel aus- und einbauen .....	89
1.9 Scharniere aus- und einbauen .....	90
1.10 Bowdenzug aus- und einbauen .....	92
1.11 Stützstange aus- und einbauen .....	96
1.12 Geräuschkämpfung aus- und einbauen .....	97
<b>2 Heckklappe</b> .....	<b>100</b>
2.1 Montageübersicht - Heckklappe .....	100
2.2 Heckklappe aus- und einbauen .....	102
2.3 Heckklappe einstellen .....	104
2.4 Heckklappenschloss aus- und einbauen .....	109
2.5 Betätigung aus- und einbauen .....	110
2.6 Scharniere aus- und einbauen .....	111
2.7 Schließbügel aus- und einbauen .....	112
2.8 Heckklappendichtung aus- und einbauen .....	113
2.9 Gasdruckfeder aus- und einbauen .....	115
2.10 Gasdruckfeder entgasen .....	117
<b>3 Tankklappeneinheit</b> .....	<b>118</b>
3.1 Montageübersicht - Tankklappeneinheit .....	118

3.2	Tankklappeneinheit aus- und einbauen .....	119
3.3	Tankklappe aus- und einbauen .....	122
<b>57</b>	<b>- Türen vorn/Türeinbauteile/Zentralverriegelung .....</b>	<b>124</b>
<b>1</b>	<b>Tür .....</b>	<b>124</b>
1.1	Montageübersicht - Tür .....	124
1.2	Montageübersicht - Türdichtungen .....	125
1.3	Türdichtung innen aus- und einbauen .....	126
1.4	Tür aus- und einbauen .....	129
1.5	Tür einstellen .....	131
1.6	Türscharnier aus- und einbauen .....	134
1.7	Türfeststeller aus- und einbauen .....	136
<b>2</b>	<b>Türeinbauteile .....</b>	<b>138</b>
2.1	Montageübersicht - Türeinbauteile .....	138
2.2	Montageübersicht - Fensterheber .....	139
2.3	Montageübersicht - Türgriff und Türschloss .....	140
2.4	Fensterhebermotor aus- und einbauen .....	142
2.5	Fensterheber aus- und einbauen .....	144
2.6	Türinnenabdeckung aus- und einbauen .....	146
2.7	Schließbügel aus- und einbauen .....	147
2.8	Türgriff aus- und einbauen .....	148
2.9	Lagerbügel aus- und einbauen .....	151
2.10	Türschloss aus- und einbauen .....	152
2.11	Fensterführung aus- und einbauen .....	158
2.12	Fensterschachtleiste innen aus- und einbauen .....	159
2.13	Fensterschachtleiste außen aus- und einbauen .....	161
2.14	Schließzylinder aus und einbauen .....	163
2.15	Abdeckkappe am Türgriff aus- und einbauen .....	166
<b>3</b>	<b>Zentralverriegelung .....</b>	<b>172</b>
3.1	Einbauorteübersicht - Zentralverriegelung .....	172
3.2	Stellelement aus- und einbauen .....	174
3.3	Batterie für den Zündschlüssel aus- und einbauen .....	175
3.4	Abdeckkappe am Zündschlüssel aus- und einbauen .....	177
3.5	Schlüsselanpassung .....	179
<b>58</b>	<b>- Türen hinten/Türeinbauteile .....</b>	<b>181</b>
<b>1</b>	<b>Tür .....</b>	<b>181</b>
1.1	Montageübersicht - Tür .....	181
1.2	Montageübersicht - Türdichtungen .....	182
1.3	Tür aus- und einbauen .....	183
1.4	Tür einstellen .....	185
1.5	Türscharniere aus- und einbauen .....	189
1.6	Türfeststeller aus- und einbauen .....	190
1.7	Türdichtung innen aus- und einbauen .....	191
1.8	Abdeckkappe am Türgriff aus- und einbauen .....	194
<b>2</b>	<b>Türeinbauteile .....</b>	<b>197</b>
2.1	Montageübersicht - Türeinbauteile .....	197
2.2	Montageübersicht - Fensterheber .....	198
2.3	Montageübersicht - Türgriff und Türschloss .....	200
2.4	Fensterhebermotor aus- und einbauen .....	202
2.5	Fensterheber aus- und einbauen .....	204
2.6	Fensterkurbel aus- und einbauen .....	207
2.7	Türinnenabdeckung aus- und einbauen .....	211
2.8	Schließbügel aus- und einbauen .....	211
2.9	Türgriff aus- und einbauen .....	212

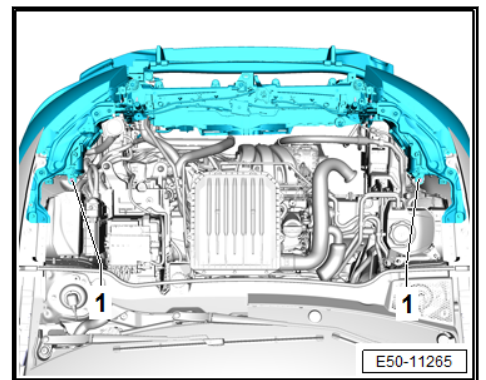
2.10	Lagerbügel aus- und einbauen	215
2.11	Türschloss aus- und einbauen	216
2.12	Fensterführung aus- und einbauen	222
2.13	Fensterschachteleiste außen aus- und einbauen	224
2.14	Fensterschachteleiste innen aus- und einbauen	226
2.15	Fensterrahmen der Hintertür: aus- und einbauen	228
<b>60</b>	<b>- Schiebe-/Ausstelldach</b>	<b>230</b>
<b>1</b>	<b>Schiebedach</b>	<b>230</b>
1.1	Montageübersicht - Schiebedach	230
1.2	Montageübersicht - Schiebedachdichtungen	232
1.3	Montageübersicht - Schiebedachrollo	233
1.4	Glasdeckel aus- und einbauen	234
1.5	Schiebedachdeckel einstellen	236
1.6	Frontblende für Schiebedach aus- und einbauen	239
1.7	Windabweiser aus- und einbauen	241
1.8	Schiebedachrollo aus- und einbauen	242
1.9	Zugsriegel aus- und einbauen	245
1.10	Schiebedachmotor V1	247
1.11	Steuergerät für Schiebedach anlernen	248
1.12	Steuergerät für Schiebedach J245 aus- und einbauen	249
1.13	Kulissenführung aus- und einbauen	250
1.14	Schiebedachrahmen aus- und einbauen	257
<b>63</b>	<b>- Stoßfänger</b>	<b>265</b>
<b>1</b>	<b>Stoßfänger vorn</b>	<b>265</b>
1.1	Montageübersicht - Stoßfängerabdeckung	265
1.2	Montageübersicht - Aufprallträger	270
1.3	Stoßfängerabdeckung aus- und einbauen	271
1.4	Stoßfängerabdeckung anpassen	275
1.5	Aufprallträger aus- und einbauen	278
1.6	Anbauteile aus- und einbauen	280
1.7	Stoßfängerabdeckung in Stand setzen	290
<b>2</b>	<b>Stoßfänger hinten</b>	<b>291</b>
2.1	Montageübersicht - Stoßfängerabdeckung	291
2.2	Montageübersicht - Aufprallträger	296
2.3	Befestigungsleiste aus- und einbauen	297
2.4	Stoßfängerabdeckung aus- und einbauen	300
2.5	Anbauteile aus- und einbauen	302
2.6	Aufprallträger aus- und einbauen	316
2.7	Stoßfängerabdeckung in Stand setzen	317
2.8	Zwangsentlüftung des Fahrgastraums aus- und einbauen	317
2.9	Zwangsentlüftung des Fahrgastraums prüfen	320
<b>64</b>	<b>- Verglasung</b>	<b>323</b>
<b>1</b>	<b>Scheiben, Hauptbauteile</b>	<b>323</b>
<b>2</b>	<b>Reparaturhinweise</b>	<b>324</b>
2.1	Mindestaushärtezeiten für geklebte Scheiben	324
2.2	Scheibeninstandsetzung	324
2.3	Einbauhinweise für geklebte Scheiben	325
2.4	Nicht zerstörte Scheiben zum Einbauen vorbereiten	332
2.5	Neue Scheiben zum Einbauen vorbereiten	334
2.6	Karosseriefansch zum Einbauen vorbereiten	335
2.7	Lackschäden ausbessern	336
2.8	Reinigung bei Verschmutzungen durch Klebstoff	337

<b>3</b>	<b>Windschutzscheiben</b> .....	<b>338</b>
3.1	Montageübersicht - Frontscheibe .....	338
3.2	Frontscheibe aus- und einbauen .....	340
<b>4</b>	<b>Heckscheibe</b> .....	<b>350</b>
4.1	Montageübersicht - Heckscheibe .....	350
4.2	Heckscheibe aus- und einbauen .....	350
<b>5</b>	<b>Seitenscheiben</b> .....	<b>359</b>
5.1	Montageübersicht - Seitenscheibe .....	359
<b>6</b>	<b>Türscheiben</b> .....	<b>365</b>
6.1	Montageübersicht - Türscheibe vorn .....	365
6.2	Montageübersicht - Türscheibe hinten .....	365
6.3	Türscheibe vorn aus- und einbauen .....	366
6.4	Türscheibe vorn einstellen .....	372
6.5	Türscheibe hinten aus- und einbauen .....	372
6.6	Türscheibe hinten einstellen .....	378
<b>66</b>	<b>- Außenausstattung</b> .....	<b>380</b>
<b>1</b>	<b>Außenausstattung, Hauptbauteile</b> .....	<b>380</b>
<b>2</b>	<b>Kühlergrill/Frontblende</b> .....	<b>381</b>
2.1	Kühlergrill aus- und einbauen .....	381
2.2	Frontblende aus- und einbauen .....	383
<b>3</b>	<b>Leisten / Blenden / Verbreiterungen / Verkleidungen</b> .....	<b>385</b>
3.1	Montageübersicht - Zierleiste und Abdeckungen .....	385
3.2	Montageübersicht - Wärmeschutzblech .....	386
3.3	Einstiegsleiste aus- und einbauen .....	390
3.4	Blende A-Säule ein- und ausbauen .....	399
3.5	Blende B-Säule, Tür aus- und einbauen .....	402
3.6	Blende C-Säule Tür aus- und einbauen .....	403
<b>4</b>	<b>Dämpfung</b> .....	<b>406</b>
4.1	Montageübersicht - Geräuschkämpfung .....	406
4.2	Geräuschkämpfung aus- und einbauen .....	408
<b>5</b>	<b>Unterbodenverkleidung</b> .....	<b>415</b>
5.1	Einbauorteübersicht - Unterbodenverkleidungen .....	415
5.2	Unterbodenverkleidungen aus- und einbauen .....	419
5.3	Tunnelbrücke aus- und einbauen .....	428
<b>6</b>	<b>Außenspiegel</b> .....	<b>429</b>
6.1	Montageübersicht - Außenspiegel .....	429
6.2	Außenspiegel aus- und einbauen .....	429
6.3	Spiegelglas aus- und einbauen .....	431
6.4	Spiegelkappe aus- und einbauen .....	433
<b>7</b>	<b>Radhausschale</b> .....	<b>436</b>
7.1	Montageübersicht - Radhausschale vorn .....	436
7.2	Montageübersicht - Radhausschale hinten .....	436
7.3	Radhausschale vorn aus- und einbauen .....	437
7.4	Radhausschale hinten aus- und einbauen .....	439
<b>8</b>	<b>Schriftzüge und Embleme</b> .....	<b>442</b>
8.1	Montageübersicht - Schriftzüge und Embleme .....	442
8.2	Maßangaben Schriftzüge und Embleme .....	443
8.3	Embleme aus- und einbauen .....	466
<b>9</b>	<b>Anhängevorrichtung</b> .....	<b>470</b>
9.1	Montageübersicht - Anhängevorrichtung .....	470
9.2	Anhängevorrichtung aus- und einbauen .....	470
<b>10</b>	<b>Wärmeschutzblech für Boden aus- und einbauen</b> .....	<b>473</b>

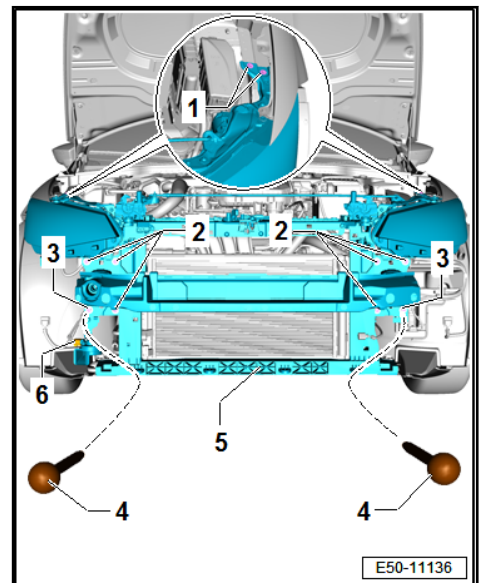
10.1	Wärmeschutzblech für Mitteltunnel aus- und einbauen .....	473
10.2	Wärmeschutzblech für Kraftstoffbehälter .....	475
10.3	Wärmeschutzblech für Gepäckraumboden .....	477

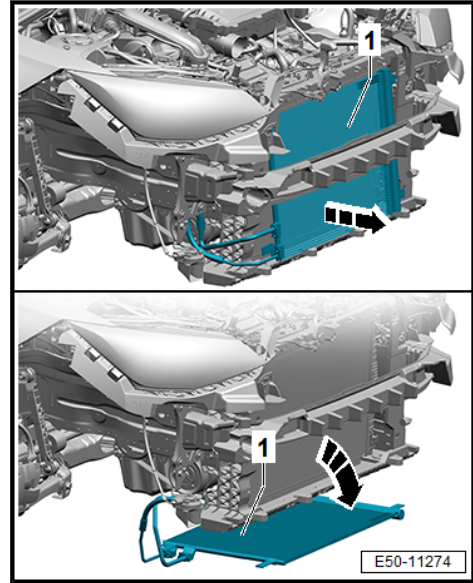


- Kondensator -1- vollständig aus dem Schlossträger -Pfeil- ziehen.
- Kondensator an der Karosserie festbinden.
- Schrauben -1- herausdrehen.

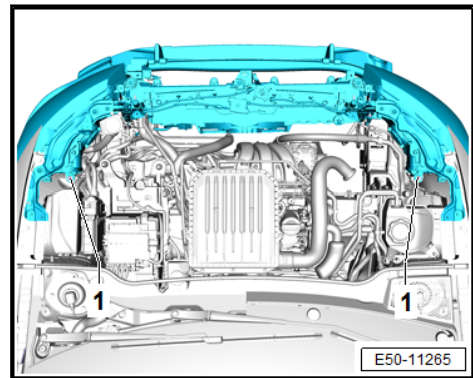


- Schrauben -1- herausdrehen.

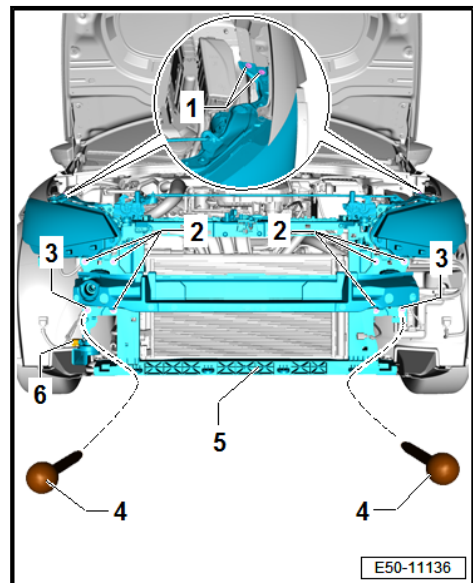




- Kondensator -1- vollständig aus dem Schlossträger -Pfeil- ziehen.
- Kondensator an der Karosserie festbinden.
- Schrauben -1- herausdrehen.



- Schrauben -1- herausdrehen.





**1 - Schraube**

- 2 Stück je Scharnier
- 10 Nm

**2 - Scharnier**

- ⇒ [a2.6 us- und einbauen](#)“, Seite 111

**3 - Verschlussstopfen**

**4 - Heckklappe**

- ⇒ [a2.2 us- und einbauen](#)“, Seite 102
- ⇒ [e2.3 einstellen](#)“, Seite 104
- Spaltmaße prüfen  
⇒ Karosserie-Instandsetzung; Rep.-Gr. 00

**5 - Betätigung**

- ⇒ [a2.5 us- und einbauen](#)“, Seite 110

**6 - Nicht verstellbarer Gummipuffer**

- 2 Stück

**7 - Heckklappenverriegelung**

- ⇒ [a2.4 us- und einbauen](#)“, Seite 109

**8 - Sechskantmutter**

- 2 Stück
- 20 Nm

**9 - Dichtung**

- ⇒ [a2.8 us- und einbauen](#)“, Seite 113

**10 - Schließbügel der Heckklappe**

- ⇒ [a2.7 us- und einbauen](#)“, Seite 112
- ⇒ [d2.3.3 er Heckklappe einstellen](#)“, Seite 108
- Spaltmaße prüfen ⇒ Karosserie-Instandsetzung; Rep.-Gr. 00

**11 - Schraube**

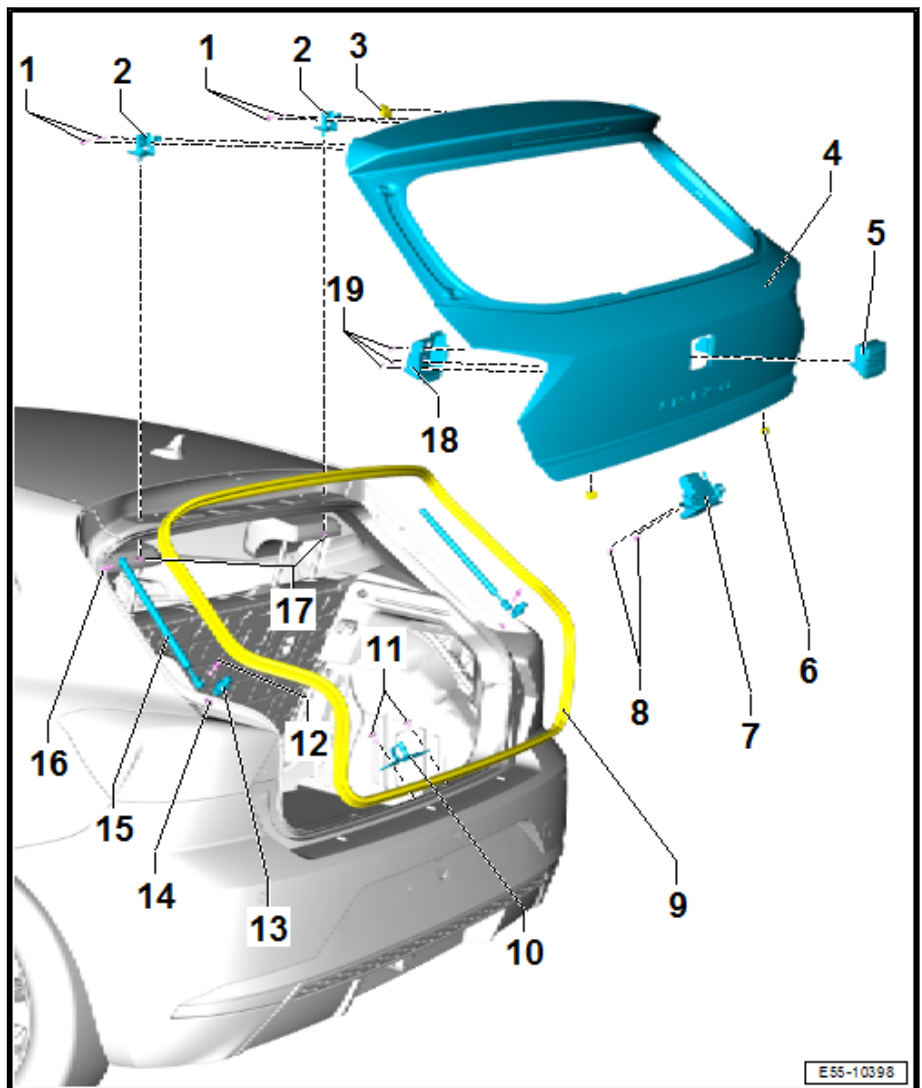
- 2 Stück
- 20 Nm

**12 - Kugelzapfen**

- 2 Stück
- An der Heckklappe verschraubt.
- 20 Nm90°
- Nach Demontage ersetzen.
- Der neue Kugelzapfen ist nicht lackiert.
- Vor dem Einbau die Kontaktfläche zwischen Kugelzapfen und Heckklappe bis auf das nackte Blech abschleifen.
- Den Lackaufbau von Kugelzapfen und Heckklappe gemäß den Anweisungen des „Lackierleitfadens“ wiederherstellen.

**13 - Einstellpuffer**

- 2 Stück



**1 - Oberes Scharnier**

- ⇒ [a1.6 us- und einbauen](#)“, Seite 134

**2 - Schraube**

- 2 + 2 Stück
- 40 Nm
- immer ersetzen

**3 - Schraube**

- 2 + 2 Stück
- 30 Nm
- immer ersetzen

**4 - Schraube**

- 2 + 2 Stück
- 30 Nm
- immer ersetzen

**5 - Stiftschraube**

- immer ersetzen
- 27 Nm.

**6 - Verschlussstopfen**

- Zur Abdeckung des Stiftschraubenkopfs ⇒ [Pos. 5 \(Seite 125\)](#)

**7 - Unteres Scharnier**

- ⇒ [a1.6 us- und einbauen](#)“, Seite 134

**8 - Schraube**

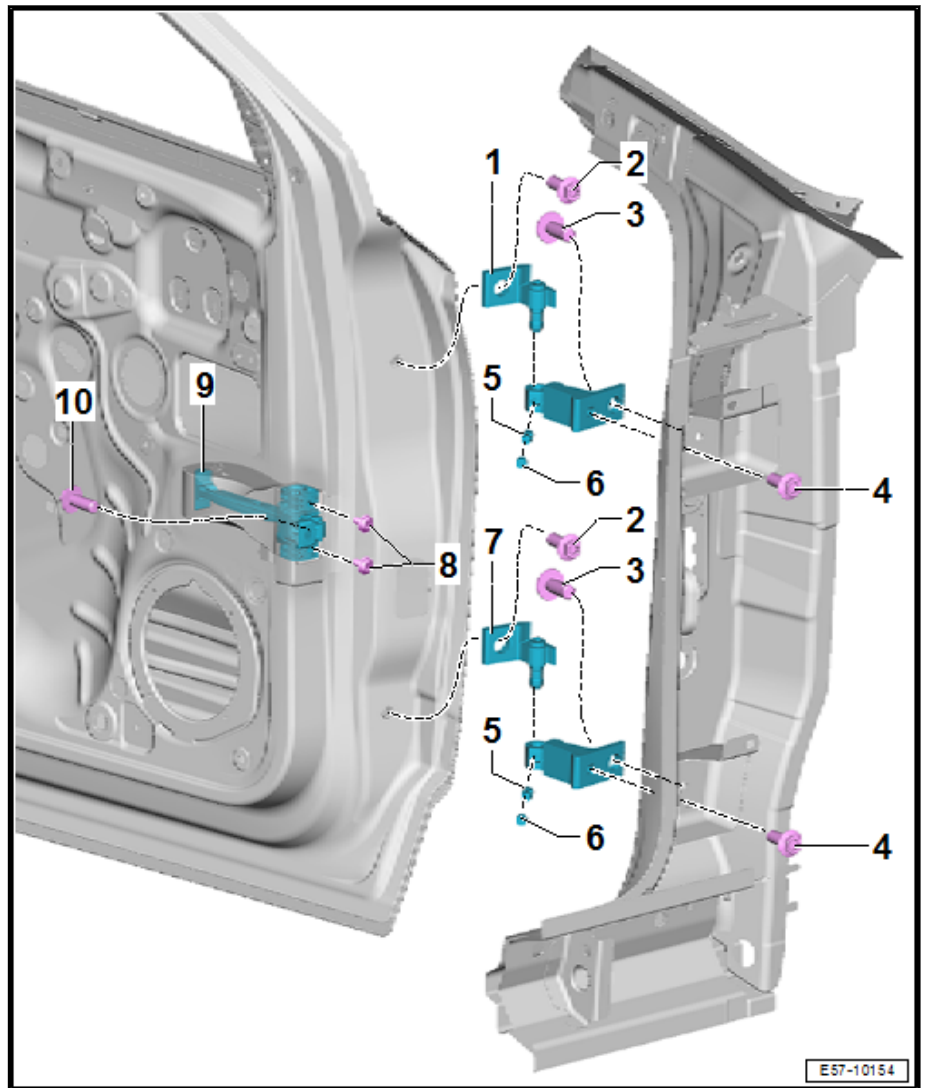
- 2 + 2 Stück
- 9 Nm

**9 - Türfeststeller vorne**

- ⇒ [a1.7 us- und einbauen](#)“, Seite 136

**10 - Schraube**

- 1 + 1 Stück
- 37 Nm
- Zur Befestigung der Strebe des Türfeststellers an der A-Säule



## 1.2 Montageübersicht - Türdichtungen