



Seat Ibiza
(2017-2022)



Karosserie Montagearbeiten Innen

Inhaltsverzeichnis

00 - Technische Daten	1
1 Sicherheitshinweise	1
1.1 Sicherheitsmaßnahmen bei Arbeiten an Fahrzeugen mit Start-Stopp-System	2
1.2 Sicherheitsmaßnahmen bei Arbeiten mit pyrotechnischen Bauteilen	3
1.3 Lagerung, Transport und Entsorgung von Airbag-, Gurtstraffer- und Batterieabtrennungseinheiten (pyrotechnische Bauteile)	4
1.4 Zusätzliche Sicherheitsvorschriften für Seitenairbag	5
1.5 Zusätzliche Sicherheitsvorschriften für Kopfairbag	6
1.6 Sicherheitsvorschriften für Crashesensoren (Drucksensoren) für Seitenairbag vorn	6
1.7 Zusätzliche Sicherheitsvorschriften für Arbeiten an der Sitzbelegungserkennung für Beifahrerairbag-Deaktivierung - Ländervariante	7
1.8 Vorgehen bei der Sitzbelegungserkennung für Beifahrerairbag-Deaktivierung nach einem Unfall - Ländervariante	7
1.9 Austausch von pyrotechnischen, elektrischen und mechanischen Bauteilen des Rückhaltesystems nach einem Unfall	8
1.10 Prüfen von Airbag-Befestigungsteilen nach einem Unfall	9
1.11 Unfall ohne Airbagauslösung	10
1.12 Prüfen von Sicherheitsgurten	10
1.13 Gurtband prüfen	10
1.14 Gurtaufrollautomat (Sperrwirkung) prüfen	11
1.15 Gurtschloss-Sichtprüfung	12
1.16 Gurtschloss-Funktionsprüfung	12
1.17 Umlenkbeschläge und Schlosszunge prüfen	13
1.18 Befestigungsteile und Befestigungspunkte nach einem Unfall prüfen	13
1.19 Prüfen der Kindersitzhaltefunktion des Sicherheitsgurts für Zusatz-Kindersitze (nicht für Fahrersicherheitsgurt) - Ländervariante	13
1.20 Prüfen der Kindersitzverankerungen nach einem Unfall	14
1.21 Sicherheitsvorschriften für automatisch abblendbaren Innenspiegel	14
2 Reparaturhinweise	15
2.1 Kontaktkorrosion	15
2.2 Leitungsverlegung und -befestigung	15
68 - Innenausstattung	16
1 Ablagen / Abdeckungen	16
1.1 Einbauorteübersicht - Ablagen / Abdeckungen	16
1.2 Montageübersicht - Abdeckung Sicherungskasten	18
1.3 Montageübersicht - Schalttafelabdeckung Fahrerseite	19
1.4 Montageübersicht - Lenksäulenverkleidung	20
1.5 Montageübersicht - Handschuhfach	21
1.6 Montageübersicht - Ablage im Dachhimmel	22
1.7 Lenksäulenverkleidung oben aus- und einbauen	23
1.8 Lenksäulenverkleidung unten aus- und einbauen	24
1.9 Handschuhfach aus- und einbauen	25
1.10 Bremsenhandbuch Handschuhfachdeckel aus- und einbauen	27
1.11 Handschuhfachdeckel Servicestellung	27
1.12 Abdeckung Sicherungskasten aus- und einbauen	29
1.13 Schalttafelabdeckung Fahrerseite aus- und einbauen	30
1.14 Ablage Dachhimmel aus- und einbauen	31
2 Ausstattungen	34
2.1 Montageübersicht - Sonnenblenden	34
2.2 Sonnenblende aus- und einbauen	34
2.3 Mittellager Sonnenblende aus- und einbauen	36
3 Mittelkonsole	38
3.1 Montageübersicht - Mittelkonsole	38

3.2	Blende Mittelkonsole hinten aus- und einbauen	41
3.3	Einsatz Mittelkonsole aus- und einbauen	43
3.4	Blende des Einsatzes Mittelkonsole aus- und einbauen	44
3.5	Blende Bedienungs- und Anzeigeeinheit aus- und einbauen	45
3.6	Mittelkonsole aus- und einbauen	47
3.7	Obere Blende der Konsolenabdeckung aus- und einbauen	51
3.8	Halter Mittelkonsole aus- und einbauen	51
3.9	Ablage der Mittelkonsole aus- und einbauen	53
4	Mittelarmlehne vorn	56
4.1	Montageübersicht - Mittelarmlehne vorn	56
4.2	Mittelarmlehne vorn aus- und einbauen	56
4.3	Halterung Armlehne aus- und einbauen	58
5	Innenspiegel	59
5.1	Montageübersicht - Innenspiegel	59
5.2	Innenspiegel aus- und einbauen	62
5.3	Halteplatte für Innenspiegel ohne Regensensor ankleben	68
5.4	Halteplatte für Innenspiegel mit Sensor für Regen- und Lichterkennung G397 ankleben	70
69	- Insassenschutz	72
1	Sicherheitsgurte	72
1.1	Einbauorteübersicht - Sicherheitsgurte und Befestigungspunkte	72
1.2	Montageübersicht - Dreipunkt-Sicherheitsgurt vorn	74
1.3	Montageübersicht - Dreipunkt-Sicherheitsgurt hinten außen	75
1.4	Montageübersicht - Dreipunkt-Sicherheitsgurt hinten in der Mitte	76
1.5	Montageübersicht - Gurtschloss vorn	77
1.6	Montageübersicht - Gurtschloss hinten	78
1.7	Dreipunkt-Sicherheitsgurt vorn aus- und einbauen	80
1.8	Dreipunkt-Sicherheitsgurt hinten aus- und einbauen	82
1.9	Gurtführung hinten aus- und einbauen	86
1.10	Gurtendbeschlag vorn aus- und einbauen	86
1.11	Gurtendbeschlag hinten außen aus- und einbauen	87
1.12	Gurtschloss vorn aus- und einbauen	88
1.13	Gurtschloss hinten aus- und einbauen	90
2	Kindersitzverankerungen	92
2.1	Montageübersicht - Kindersitzverankerungen hinten	92
2.2	Abdeckung Top Tether aus- und einbauen	92
3	Airbag-System	94
3.1	Einbauorteübersicht - Airbag-System	94
4	Steuergerät für Airbag	97
4.1	Montageübersicht - Steuergerät für Airbag	97
4.2	Steuergerät für Airbag J234 aus- und einbauen	97
5	Airbag der Fahrerseite	101
5.1	Montageübersicht - Airbag Fahrerseite	101
5.2	Airbag-Einheit mit Zünder aus- und einbauen	102
5.3	Steckverbindung am Airbag ersetzen	108
6	Airbag der Beifahrerseite	111
6.1	Montageübersicht - Airbag Beifahrerseite	111
6.2	Airbag-Einheit Beifahrerseite mit Zünder aus- und einbauen	113
6.3	Schlüsselschalter für Abschaltung des Airbags Beifahrerseite aus- und einbauen	120
6.4	Kontrollleuchte für Airbag Beifahrerseite K145 aus- und einbauen	121
7	Seitenairbags	123
7.1	Montageübersicht - Seitenairbag vorn N199/N200	123
7.2	Seitenairbag vorn mit Zünder aus- und einbauen	123
8	Kopfairbags	126

8.1	Montageübersicht - Kopfairbag	126
8.2	Kopfairbag mit Zünder aus- und einbauen	126
9	Crashsensoren für Airbag	132
9.1	Einbauorteübersicht - Crashsensoren für Airbag	132
9.2	Crashsensor für Frontairbag G190 aus- und einbauen	133
9.3	Crashsensor für Seitenairbag vorn G179 / G180 aus- und einbauen	136
9.4	Crashsensor für Seitenairbag hinten G256 / G257 aus- und einbauen	139
10	Gurttrageerkennung	142
10.1	Sitzbelegungssensor Beifahrerseite G128 aus- und einbauen	142
70	Verkleidungen/Dämpfungen	144
1	Türverkleidungen vorn	144
1.1	Montageübersicht - Türverkleidung vorn	144
1.2	Türverkleidung vorn aus- und einbauen	146
1.3	Blende ersetzen	151
1.4	Zuziehgriff ersetzen	154
2	Türverkleidungen hinten	157
2.1	Montageübersicht - Türverkleidung hinten	157
2.2	Türverkleidung hinten aus- und einbauen	159
2.3	Türverkleidung hinten mit manuellen Fensterhebern anpassen	162
3	Schalttafel	164
3.1	Montageübersicht - Schalttafel	164
3.2	Abdeckung seitlich Schalttafel aus- und einbauen	168
3.3	Blende Schalttafелеinsatz aus- und einbauen	170
3.4	Zierblende Schalttafel aus- und einbauen	173
3.5	Schalttafel aus- und einbauen	180
3.6	Schalttafel ausströmer aus- und einbauen	191
3.7	Defrosterdüse seitlich aus- und einbauen	197
4	Zentralrohr Schalttafel	200
4.1	Montageübersicht - Zentralrohr Schalttafel	200
4.2	Crashstrebe aus- und einbauen	202
4.3	Querträger für Schalttafel aus- und einbauen	203
5	Verkleidungen Innenraum	211
5.1	Einbauorteübersicht - Verkleidungen Innenraum	211
5.2	Montageübersicht - Einstiegsleiste	212
5.3	Montageübersicht - A-Säulen-Verkleidung	214
5.4	Montageübersicht - B-Säulen-Verkleidung	215
5.5	Montageübersicht - C-Säulen-Verkleidung	217
5.6	Montageübersicht - Radhausverkleidung	218
5.7	Montageübersicht - Fußstütze und Bodenbelag	219
5.8	Montageübersicht - Hutablage	221
5.9	Einstiegsleiste aus- und einbauen	222
5.10	Montageübersicht - Geräuschdämmung der Querwand	228
5.11	A-Säulen-Verkleidung aus- und einbauen	228
5.12	B-Säulen-Verkleidung aus- und einbauen	231
5.13	C-Säulen-Verkleidung aus- und einbauen	237
5.14	Radhausverkleidung aus- und einbauen	239
5.15	Fußstütze aus- und einbauen	241
5.16	Bodenbelag aus- und einbauen	243
6	Kofferraumverkleidungen	245
6.1	Einbauorteübersicht - Kofferraumverkleidungen	245
6.2	Montageübersicht - Auflage Hutablage	246
6.3	Montageübersicht - Kofferraum-Seitenverkleidung	246
6.4	Montageübersicht - Verkleidung unten für Heckklappe	247
6.5	Montageübersicht - Heckabschlussverkleidung	248

6.6	Montageübersicht - Halterung Kofferraumboden	249
6.7	Montageübersicht - Bodenteppich des Kofferraums	250
6.8	Verkleidung Heckklappe unten aus- und einbauen	251
6.9	Verkleidung Schlossträger aus- und einbauen	253
6.10	Auflage Hutablage aus- und einbauen	255
6.11	Kofferraum-Seitenverkleidung aus- und einbauen	256
6.12	Halter Kofferraumbodenbelag aus- und einbauen	259
7	Dachverkleidungen	261
7.1	Montageübersicht - Formhimmel	261
7.2	Formhimmel aus- und einbauen	262
7.3	Dachversteifung an der Karosserie anbauen	270
72	- Sitzgestelle	274
1	Übersicht Sitzvarianten	274
1.1	Einbauorteübersicht - Sitzvarianten	274
1.2	Vordersitz auf Halter für Sitzreparatur montieren	274
2	Vordersitze	277
2.1	Einbauorteübersicht - elektrische und elektronische Bauteile	277
2.2	Montageübersicht - Vordersitz	278
2.3	Montageübersicht - Lehne vorn	279
2.4	Montageübersicht - Kopfstütze	281
2.5	Montageübersicht - Sitzwanne	282
2.6	Vordersitz aus- und einbauen	288
2.7	Airbag-Adapter anschließen und abziehen	292
2.8	Griff für Sitzhöhenverstellung aus- und einbauen	293
2.9	Sitzhöhenverstellung aus- und einbauen	295
2.10	Lehnenverstellung aus- und einbauen	296
2.11	Lehne vorn aus- und einbauen	297
2.12	Kopfstütze aus- und einbauen	299
2.13	Kopfstützenführung aus- und einbauen	300
2.14	Federmatte aus- und einbauen	301
2.15	Leitungsverlegung am Vordersitz	303
2.16	Sitzseitenblende Unterholmseite aus- und einbauen	304
2.17	Halter für Sitzverkleidung aus- und einbauen	306
2.18	Sitzseitenblende, Tunnelseite, aus- und einbauen	307
2.19	Ablagefach aus- und einbauen	308
2.20	Feuerlöscher aus- und einbauen	310
2.21	Aufnahme Bedienungsanleitung	312
2.22	Sitzwanne aus- und einbauen	314
3	Sitze hinten	316
3.1	Montageübersicht - Sitzbank / Einzelsitze	316
3.2	Montageübersicht - Rücksitzlehne	317
3.3	Montageübersicht - Verriegelung	318
3.4	Montageübersicht - Kopfstütze und Kopfstützenführung	319
3.5	Sitzbank / Einzelsitze aus- und einbauen	321
3.6	Rücksitzlehne aus- und einbauen	323
3.7	Lagerbolzen innen aus- und einbauen	326
3.8	Blende für Verriegelung aus- und einbauen	326
3.9	Verriegelung für Rücksitzlehne aus- und einbauen	328
3.10	Kopfstütze aus- und einbauen	329
3.11	Kopfstützenführung aus- und einbauen	329
74	- Sitz - Polster, Bezüge	331
1	Bezüge und Polster Vordersitze	331
1.1	Montageübersicht - Bezug und Polster Sitzwanne	331

1.2	Montageübersicht - Bezug und Polster Lehne	334
1.3	Montageübersicht - Sitz-Heizelement	336
1.4	Montageübersicht - Lehnen-Heizelement	337
1.5	Montageübersicht - Bezug und Polster für Kopfstütze	338
1.6	Bezug und Polster bei Sitzwanne aus- und einbauen	339
1.7	Bezug und Polster für Lehne aus- und einbauen	341
1.8	Bezug und Polster bei Sitzwanne trennen	344
1.9	Bezug und Polster bei Lehne trennen	346
1.10	Bezug und Polster für Kopfstütze aus- und einbauen	348
1.11	Sitz-Heizelement Z6 / Z8 aus- und einbauen	348
1.12	Lehnen-Heizelement Z7 / Z9 aus- und einbauen	349
2	Bezüge und Polster Rücksitze	350
2.1	Montageübersicht - Bezug und Polster	350
2.2	Bezug und Polster aus- und einbauen	354
2.3	Lehnenabdeckung aus- und einbauen	359
2.4	Bezug und Polster trennen	360

1 - Gurtaufrollautomat

- für Dreipunkt-Sicherheitsgurt vorne
- Mit Zünder 1 für Gurtstraffer Beifahrerseite -N154- und Steuergerät für Gurtstraffer vorn rechts -J855-
- Montageübersicht ⇒ [Seite 74](#)
- aus- und einbauen ⇒ [Seite 80](#)

2 - Gurtumlenbeschlag

- Montageübersicht ⇒ [Seite 74](#)
- muss sich nach Festziehen der Schraube selbstständig in die vertikale Lage oder in Trägerichtung einpendeln

3 - Gurtendbeschlag des Sicherheitsgurts Seite

- Montageübersicht ⇒ [Seite 75](#)
- aus- und einbauen ⇒ [Seite 87](#)

4 - Gurtaufrollautomat

- Für Dreipunkt-Sicherheitsgurt hinten Seite
- Montageübersicht ⇒ [Seite 75](#)
- aus- und einbauen ⇒ [Seite 82](#)

5 - Gurtaufrollautomat

- für Dreipunkt-Sicherheitsgurt hinten in der Mitte
- Montageübersicht ⇒ [Seite 76](#)
- aus- und einbauen ⇒ [Seite 85](#)

6 - Gurtschloss hinten

- Montageübersicht ⇒ [Seite 78](#)
- aus- und einbauen ⇒ [Seite 90](#)

7 - Gurtaufrollautomat

- Für Dreipunkt-Sicherheitsgurt hinten Seite
- Montageübersicht ⇒ [Seite 75](#)
- aus- und einbauen ⇒ [Seite 82](#)

8 - Gurtendbeschlag des Sicherheitsgurts Seite

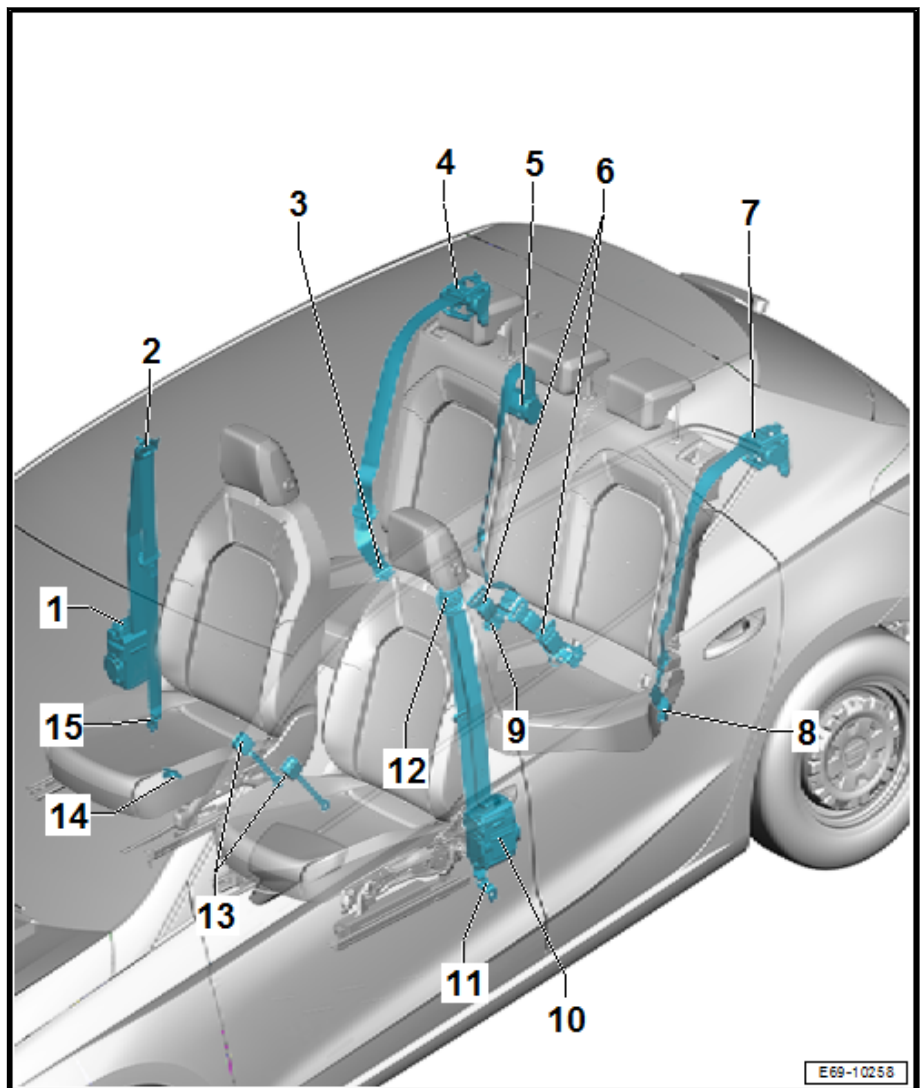
- Montageübersicht ⇒ [Seite 75](#)
- aus- und einbauen ⇒ [Seite 87](#)

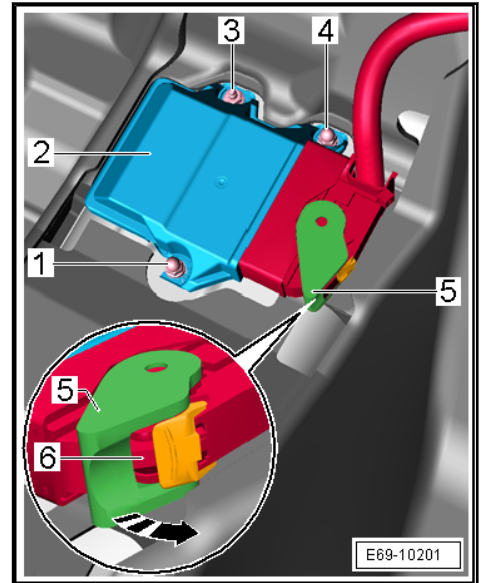
9 - Gurtendbeschlag des Sicherheitsgurts hinten Mitte

- Montageübersicht ⇒ [Seite 78](#)
- aus- und einbauen ⇒ [Seite 90](#)

10 - Gurtaufrollautomat

- für Dreipunkt-Sicherheitsgurt vorne





- Muttern -3- und -4- abschrauben.
- Mutter -1- lösen ohne sie zu entfernen.
- Steuergerät für Airbag -2- von den Gewindebolzen abheben und zur Beifahrerseite herausnehmen.

i Hinweis

Zur besseren Darstellung sind Schalttafel und Heiz-/Klimagerät nicht abgebildet.

Einbauen



ACHTUNG!

- ◆ *Sicherheitsvorschriften für pyrotechnische Bauteile beachten ⇒ Seite 3.*
- ◆ *Vor dem Hantieren mit pyrotechnischen Bauteilen (beispielsweise Anschließen der elektrischen Steckverbindung) muss sich die damit hantierende Person „elektrostatisch entladen“. Hierzu beispielsweise Schließkeil für Tür kurz anfassen.*

Der Einbau erfolgt in umgekehrter Reihenfolge, dabei ist Folgendes zu beachten:

i Hinweis

Achten Sie darauf, dass die elektrischen Steckverbindungen bis zum Anschlag aufgeschoben sind und hörbar einrasten.

1 - Türverkleidung

- Vordertür
- aus- und einbauen ⇒ [Seite 146](#)

2 - Blende

- aus- und einbauen ⇒ [Seite 151](#)

3 - Türinnengriff

- Nicht ausbaubar

4 - Außenspiegelverstellung - EX11- / Schalter für Spiegelverstellung -E43-

- Einbauorteübersicht ⇒ Elektrische Anlage; Rep.-Gr. 96; Bedienelemente; Einbauorteübersicht - Bedienelemente in den vorderen Türen

5 - Bedienungseinheit für Fensterheber in Fahrertür - E512-

- Einbauorteübersicht ⇒ Elektrische Anlage; Rep.-Gr. 96; Bedienelemente; Einbauorteübersicht - Bedienelemente in den vorderen Türen

6 - Aufnahme für die Schalteinheit des Fensterhebers in der Fahrertür -E512-

7 - Schraube

- zur Befestigung der Türverkleidung
- 2 Stück
- 4,5 Nm

8 - Zierblende Türzuziehgriff

9 - Clip

- zur Befestigung der Verkleidung
- Den Clip zur Befestigung der Verkleidung abpressen
- Prüfen, dass er korrekt eingepresst ist ⇒ [Seite 150](#)

10 - Zuziehgriff

- aus- und einbauen ⇒ [Seite 154](#)

11 - Clip

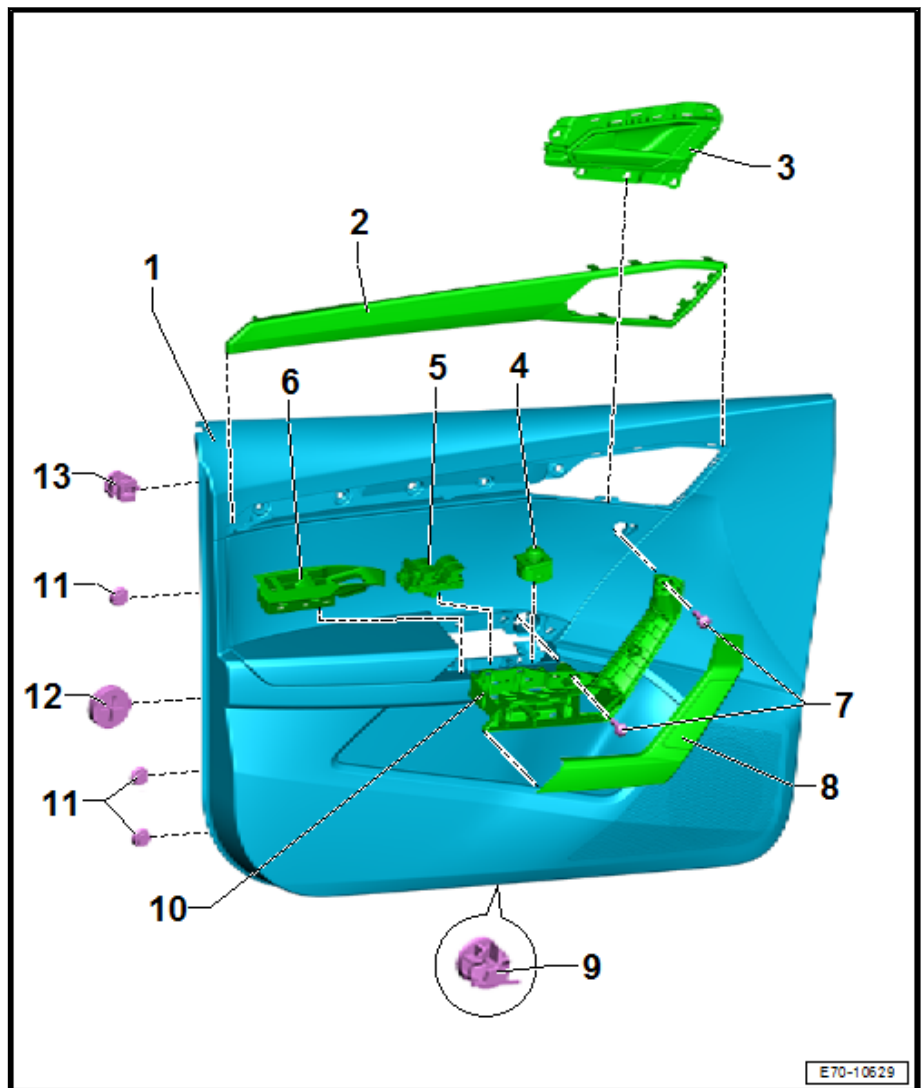
- für die Abdeckung innen
- 9 Stück
- in die Verkleidung einsetzen
- beschädigten oder verformten Clip ersetzen

12 - Trennstück Schaumstoff

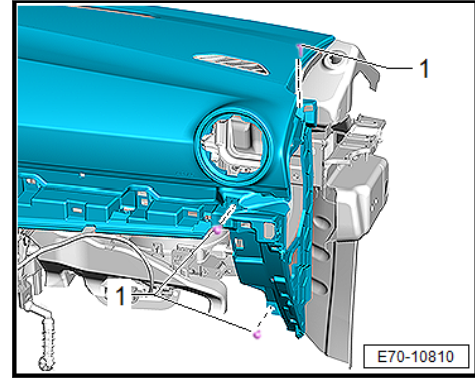
- 2 Stück

13 - Verstärkter Aufprallclip

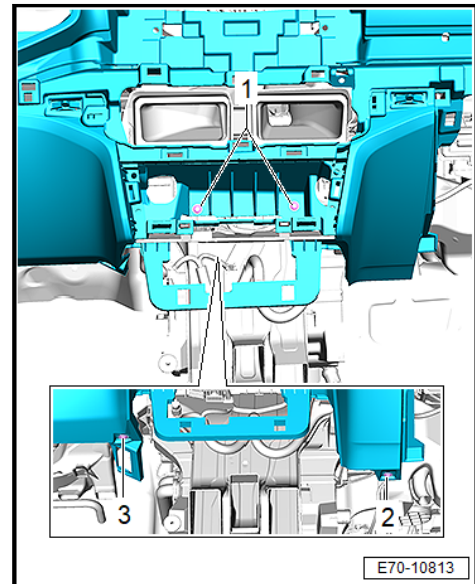
- 1 Stück



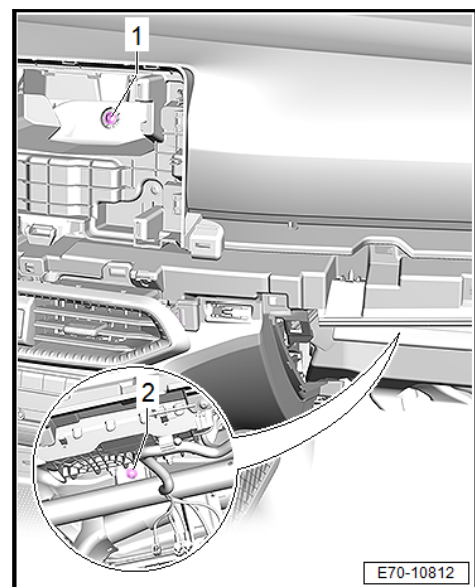
E70-10629



- Schrauben -1-, -2- und -3- für die Schalttafel am Querträger für die mittlere Schalttafel herausdrehen.



- Die Schraube -1- im mittleren, oberen Bereich des Schalttafeleinsatzes herausdrehen.



- Die Schraube -2- im unteren Bereich der Aufnahme vom Handschuhfach herausdrehen.