



Seat Ibiza
(2017-2022)



Kommunikation

Inhaltsverzeichnis

00 - Technische Daten	1
1 Reparaturhinweise	1
1.1 Allgemeine Reparaturhinweise	1
1.2 Hinweise zur Reparatur von CAN-Bus-Leitungen	1
91 - Kommunikation	2
1 Infotainment	2
1.1 Aufbau - Infotainment-System	2
1.2 Einbauorteübersicht - Infotainment	6
1.3 Display Infotainment-System aus- und einbauen	10
1.4 Steuergerät für Informationselektronik 1 J794 aus- und einbauen	13
2 Soundsystem	16
2.1 Einbauorteübersicht - Soundsystem	16
2.2 Steuergerät/Verstärker für digitales Soundpaket aus- und einbauen	17
2.3 Hochtonlautsprecher vorn R20/R22 aus- und einbauen	19
2.4 Tieftonlautsprecher hinten R4 / R5 aus- und einbauen	21
2.5 Tieftonlautsprecher vorn R21/R23 aus- und einbauen	22
2.6 Subwoofer R211 aus- und einbauen	23
3 Antennensysteme	24
3.1 Einbauorteübersicht - Antennensysteme	24
3.2 Frequenzfilter für Frequenzmodulation (FM) R178/R179 aus- und einbauen	25
3.3 Dachantenne aus- und einbauen	25
3.4 Radioantenne R248 aus- und einbauen	27
3.5 Stoßfängerantenne aus- und einbauen	29
4 Telefonanlage	32
4.1 Einbauorteübersicht - Telefonanlage	32
4.2 Montageübersicht - Mikrophon	35
4.3 Innenmikrofon R74 aus- und einbauen	37
4.4 Ablagefach mit Schnittstelle für Handy R265 aus- und einbauen	38
4.5 Steuergerät für Sende- und Empfangsstabilisierung R308 aus- und einbauen	39
5 Navigationssystem	42
5.1 Aufbau - Navigationssystem	42
5.2 Einbauorteübersicht - Navigationssystem	43
6 Rückfahrkamera	47
6.1 Aufbau - Rückfahrkamerasystem	47
6.2 Montageübersicht - Rückfahrkamera	47
6.3 Umfeld-Kamera hinten R246 aus- und einbauen	51
7 Multifunktionslenkrad	54
7.1 Montageübersicht - Multifunktionslenkrad	54
7.2 Multifunktionstasten im Lenkrad E441/E440 aus- und einbauen	54
7.3 Schalter für Tiptronic im Lenkrad E439/E438 aus- und einbauen	56
8 Anschluss für externe Multimediageräte	57
8.1 Anschluss für externe Audioquellen R199 / Interface für externe Multimediageräte R215 aus- und einbauen	57
9 Mobile Online-Dienste	59
9.1 Allgemeine Hinweise	59
9.2 Einbauorteübersicht - Mobile Online-Dienste	59
9.3 Steuergerät für Notrufmodul und Kommunikationseinheit J949 aus- und einbauen	61
9.4 Tastenmodul für Telematik E734 aus- und einbauen	64
9.5 Lautsprecher für Notrufmodul R335 aus- und einbauen	64
9.6 Batterie im Steuergerät für Notrufmodul und Kommunikationseinheit J949 ersetzen	66
9.7 Steuergerät für Notrufmodul und Kommunikationseinheit J949 ersetzen	67

1 - Anzeigeeinheit für Steuergerät der Anzeige- und Bedienungseinheit, Informationen vorn -J685- / Steuergerät mit Anzeigeeinheit für Radio und Navigation -J503-

- Je nach Ausführung
- Aus- und einbauen ⇒ [Seite 10](#) .

2 - Steuergerät für Informationselektronik 1 -J794-

- Aus- und einbauen ⇒ [Seite 13](#) .

3 - Heckscheibenantenne

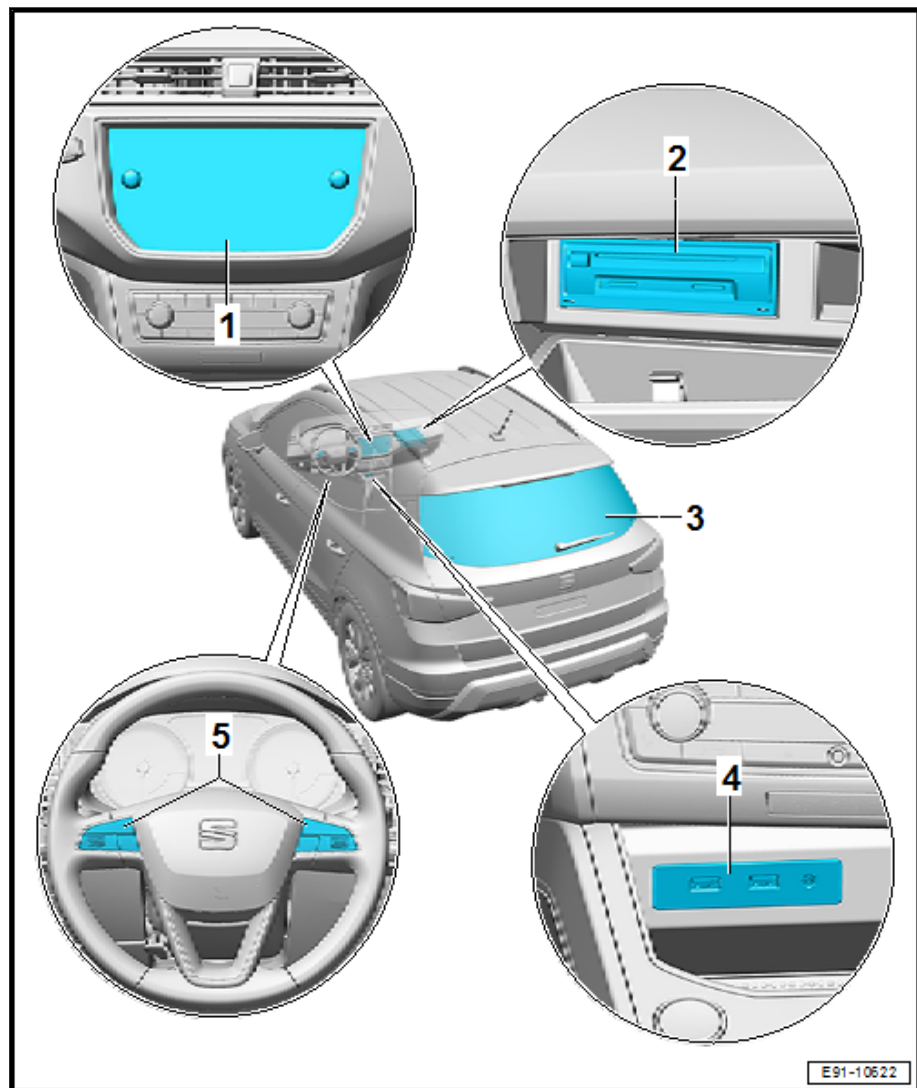
- Aus- und einbauen ⇒ Karosserie-Montagearbeiten Außen; Rep.-Gr. 64; Heckscheibe; Heckscheibe aus- und einbauen

4 - Anschluss für externe Audioquellen -R199- / Schnittstelle für externe Multimediageräte -R215-

- aus- und einbauen ⇒ [Seite 57](#)

5 - Multifunktions Tasten im Lenkrad

- Multifunktions Tasten im Lenkrad links -E440-
- Multifunktions Tasten im Lenkrad rechts -E441-
- Aus- und einbauen ⇒ [Seite 54](#) .



1.2.3 Einbauorteübersicht - Infotainment, Ibiza ab Juni 2021

1 - Ablagefach mit Schnittstelle für Handy -R265-

- aus- und einbauen ⇒ [Seite 38](#)

2 - Innenmikrofon -R74-

- in der Innenleuchte vorn -W1-
- Montageübersicht ⇒ [Seite 35](#)
- aus- und einbauen ⇒ [Seite 37](#)

3 - Steuergerät für Sende- und Empfangsstabilisierung -R308-

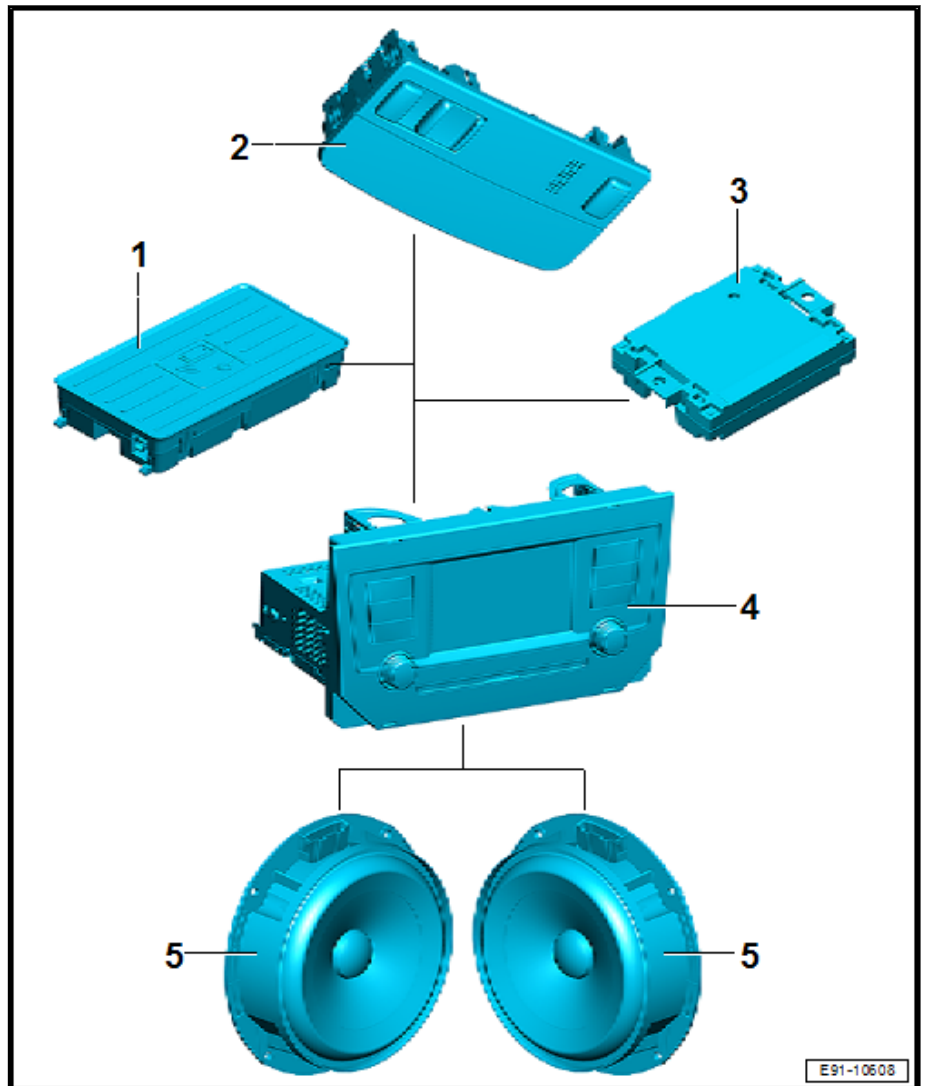
- aus- und einbauen ⇒ [Seite 39](#)

4 - Steuergerät mit Anzeigeeinheit für Radio und Navigation -J503-

- in der Schalttafel Mitte
- aus- und einbauen ⇒ [Seite 10](#)

5 - Soundsystem

- aus- und einbauen ⇒ [Seite 16](#)



4.1.2 Einbauorteübersicht - Telefonanlage, Versionen mit Steuergerät für Informationselektronik 1 -J794- und Anzeigeeinheit für Steuergerät der Anzeige- und Bedienungseinheit, Informationen vorn -J685-

1 - Einheit Innenleuchte vorne -W1-

- ❑ Aus- und einbauen
⇒ Elektrische Anlage;
Rep.-Gr. 96; Schaltele-
mente; Innenleuchte /
Leseleuchte vorne aus-
und einbauen.

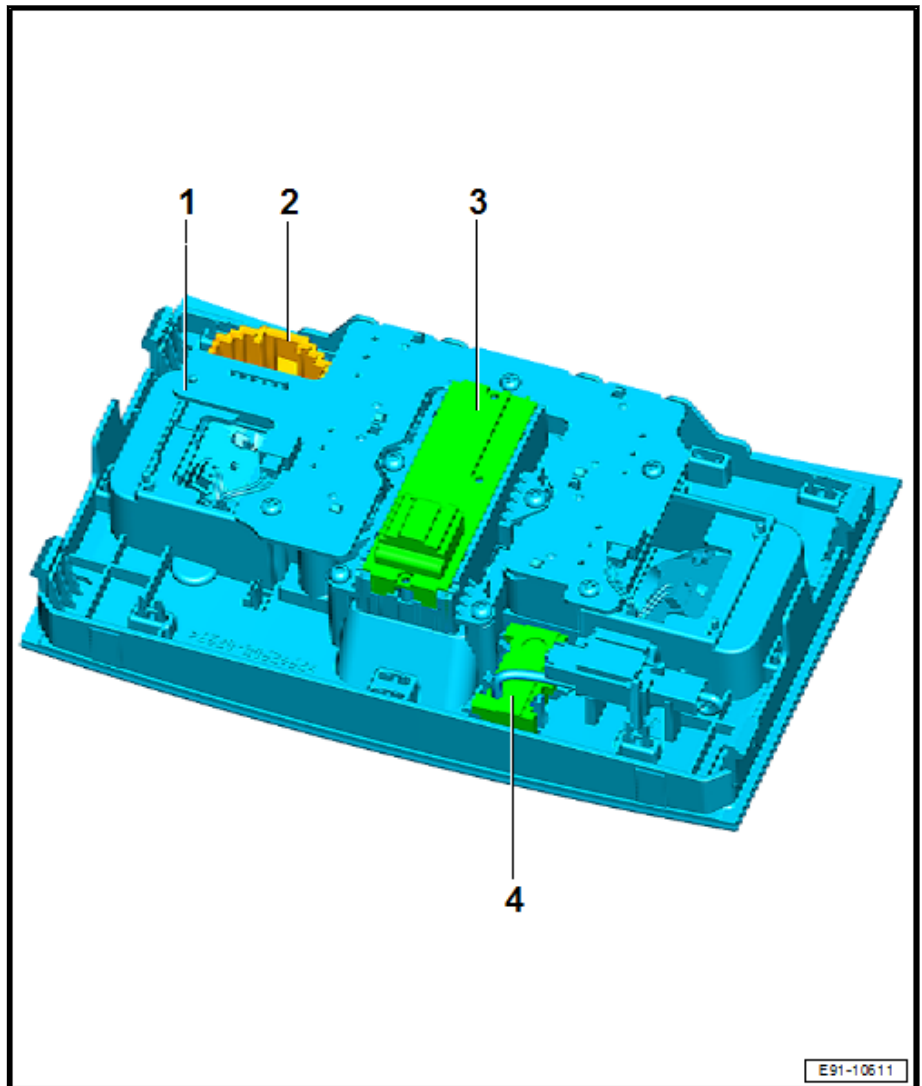
2 - Steckverbindung für die In- nenleuchte vorne -W1-

3 - Sensor für Diebstahlwarn- anlage -G578-

- ❑ Aus- und einbauen
⇒ Elektrische Anlage;
Rep.-Gr. 96; Diebstahl-
warnanlage; Sensor für
Diebstahlwarnanlage -
G578- aus- und einbau-
en.

4 - Innenmikrofon -R74-

- ❑ aus- und einbauen ⇒
[Seite 37](#)



4.3 Innenmikrofon -R74- aus- und einbau- en

Ausbauen

- Die Zündung und alle elektrischen Verbraucher ausschalten.

Fahrzeuge ohne Zugangs- und Startberechtigungssystem

- Wenn vorhanden, Zündschlüssel abziehen.

Fahrzeuge mit Zugangs- und Startberechtigungssystem

- Zündschlüssel außerhalb des Fahrzeuges ablegen, damit ein ungewolltes Einschalten der Zündung vermieden wird.

7 Multifunktionslenkrad

⇒ -7.1 Multifunktionslenkrad“, Seite 54

⇒ i7.2 m Lenkrad E441/E440 aus- und einbauen“, Seite 54

⇒ f7.3 ür Tiptronic im Lenkrad E439/E438 aus- und einbauen“,
Seite 56

7.1 Montageübersicht - Multifunktionslenkrad

1 - Schalter für Tiptronic im
Lenkrad runter -E439-

- ☐ aus- und einbauen ⇒
[Seite 56](#)

2 - 3-Speichen-Lenkrad

3 - Schalter für Tiptronic im
Lenkrad hoch -E438-

- ☐ aus- und einbauen ⇒
[Seite 56](#)

4 - Schraube

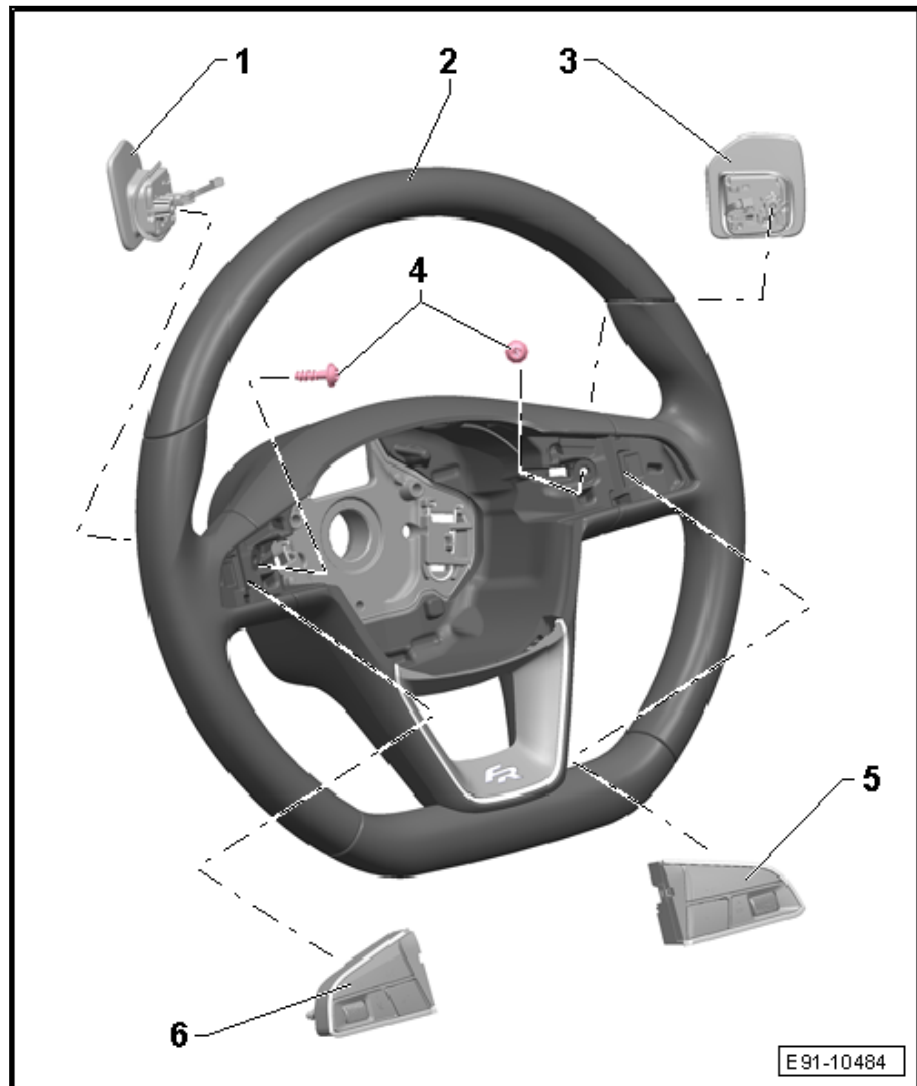
- ☐ 2,0 Nm

5 - Multifunktionstasten im
Lenkrad rechts -E441-

- ☐ aus- und einbauen ⇒
[Seite 54](#)

6 - Multifunktionstasten im
Lenkrad links -E440-

- ☐ aus- und einbauen ⇒
[Seite 54](#)



7.2 Multifunktionstasten im Lenkrad - E441-/-E440- aus- und einbauen

Benötigte Spezialwerkzeuge, Prüf- und Messgeräte sowie Hilfs-
mittel

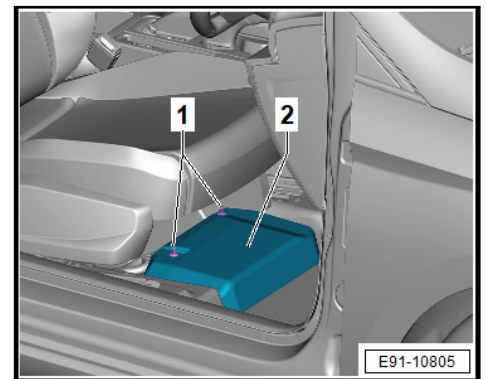
9.3.3 Steuergerät für Notrufmodul und Kommunikationseinheit -J949- aus- und einbauen, ab Juni 2021 Rechtslenker

Hinweis

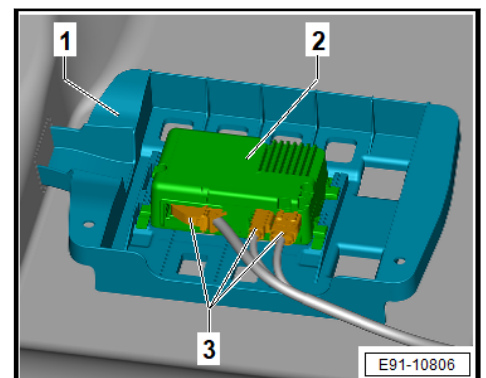
- ◆ *Wenn das Steuergerät für digitales Soundpaket -J525- ersetzt wird, die jeweilige Funktion aufrufen → Fahrzeugdiagnosetester.*
- ◆ *Ein Quertausch vom Steuergerät für Notrufmodul und Kommunikationseinheit -J949- ist nicht zulässig.*

Ausbauen

- Die Zündung und alle elektrischen Verbraucher ausschalten.
- Fahrzeugschlüssel außerhalb des Fahrzeugs ablegen, sodass ein ungewolltes Einschalten der Zündung vermieden wird.
- Den Fahrersitz nach hinten verstellen
- Spreiznieten -1- entriegeln und abziehen und den Deckel -2- ausbauen



- Steckverbinder -3- entriegeln und vom Steuergerät für Notrufmodul und Kommunikationseinheit -J949- -2- trennen.



- Verrastungen -3- am Steuergerät für Notrufmodul und Kommunikationseinheit -J949- -1- entriegeln.