



Seat Ibiza
(2017-2022)



Elektrische Anlage

Inhaltsverzeichnis

00 - Technische Daten	1
1 Sicherheitshinweise	1
1.1 Sicherheitsmaßnahmen bei Arbeiten an Fahrzeugen mit Start-Stopp-System	1
1.2 Sicherheitsmaßnahmen bei Probefahrt mit Prüf- und Messgeräten	1
1.3 Anwendungs- und Sicherheitshinweise für Gasentladungslampen	2
2 Reparaturhinweise	4
2.1 Kontaktkorrosion	4
2.2 Leitungsverlegung und -befestigung	4
3 Batterie	5
3.1 Batteriearten	5
3.2 Batterie - Allgemeine Hinweise	5
27 - Anlasser, Stromversorgung, GRA	6
1 Batterie	6
1.1 Montageübersicht - Batterie	6
1.2 Batterie aus- und einbauen	8
1.3 Batterie ab- und anklemmen	14
1.4 Batterieträger aus- und einbauen	16
1.5 Batterie prüfen	18
1.6 Batterie laden	18
1.7 Masseleitung mit Steuergerät für Batterieüberwachung J367 aus- und einbauen	18
1.8 Steuergerät für Batterieüberwachung J367 anpassen	19
1.9 Sicherungshalter A SA an der Batterie aus- und einbauen	19
2 Fremdstartpunkt	23
2.1 Montageübersicht - Fremdstartpunkt	23
2.2 Fremdstartpunkt aus- und einbauen	23
3 Drehstromgenerator	27
3.1 Montageübersicht - Drehstromgenerator	27
3.2 Drehstromgenerator aus- und einbauen	28
3.3 Drehstromgenerator prüfen	40
3.4 Keilrippenriemen prüfen	40
3.5 Keilrippenriemenscheibe aus- und einbauen	40
3.6 Spannungsregler aus- und einbauen	50
4 Anlasser	55
4.1 Montageübersicht - Anlasser	55
4.2 Anlasser aus- und einbauen	57
4.3 Anlasser prüfen	63
5 Geschwindigkeitsregelanlage (GRA)	64
6 Start-Stopp-System	65
6.1 Allgemeine Beschreibung - Start-Stopp-System	65
7 Automatische Distanzregelung	66
90 - Armaturen, Instrumente	67
1 Schalttafeleinsatz	67
1.1 Montageübersicht - Schalttafeleinsatz	67
1.2 Schalttafeleinsatz KX2 aus- und einbauen	69
2 Alarmhorn	75
2.1 Montageübersicht - Signalhorn	75
2.2 Hochtonhorn H2 / Tieftonhorn H7 aus- und einbauen	75
92 - Scheibenwisch- und -waschanlage	78

1	Frontscheibenwischanlage	78
1.1	Montageübersicht - Frontscheibenwischanlage	78
1.2	Scheibenwischer in Servicestellung bringen	80
1.3	Scheibenwischerblatt aus- und einbauen	81
1.4	Scheibenwischerarme aus- und einbauen	82
1.5	Scheibenwischerarme einstellen	84
1.6	Scheibenwischermotor V aus- und einbauen	86
1.7	Scheibenwischermotor ersetzen	88
1.8	Sensor für Regen- und Lichterkennung aus- und einbauen	92
2	Frontscheibenwaschanlage	99
2.1	Montageübersicht - Frontscheibenwaschanlage	99
2.2	Waschwasserbehälter aus- und einbauen	101
2.3	Scheiben-Waschwasserstandsgeber aus- und einbauen	104
2.4	Scheibenwaschpumpe aus- und einbauen	105
2.5	Spritzdüsen aus- und einbauen	106
2.6	Spritzdüsen einstellen	108
3	Heckscheibenwischanlage	110
3.1	Montageübersicht - Heckscheibenwischanlage	110
3.2	Scheibenwischerblatt aus- und einbauen	111
3.3	Scheibenwischerarm aus- und einbauen	111
3.4	Scheibenwischerarm einstellen	113
3.5	Motor für Heckscheibenwischer V12 aus- und einbauen	114
4	Heckscheibenwaschanlage	116
4.1	Montageübersicht - Heckscheibenwaschanlage	116
4.2	Verlauf und Verbindungen der Waschwasserleitungen	116
4.3	Waschwasserbehälter aus- und einbauen	118
4.4	Heckscheibenwaschpumpe aus- und einbauen	118
4.5	Spritzdüse aus- und einbauen	118
4.6	Spritzdüse einstellen	119
5	Waschwasserleitungen	120
5.1	Waschwasserleitungen in Stand setzen	120
94	- Leuchten, Lampen, Schalter - außen	121
1	Scheinwerfer	121
1.1	Montageübersicht - Scheinwerfer	121
1.2	Scheinwerfer aus- und einbauen	129
1.3	Scheinwerfer einstellen	134
1.4	Lampe für Blinklicht vorn M5/M7 aus- und einbauen	134
1.5	Scheinwerfer von Rechts- auf Linksverkehr umstellen	135
1.6	Scheinwerfer von Links- auf Rechtsverkehr umstellen	136
1.7	Stellmotor für Leuchtweitenregelung V48/V49 aus- und einbauen	136
1.8	Lampe für Ablendlichtscheinwerfer aus- und einbauen	151
1.9	Lampe für Fernlichtscheinwerfer M30/M32 aus- und einbauen	153
1.10	Lampe für Standlicht M1/M3 aus- und einbauen	155
1.11	Lampe für Tagesfahrlicht L174/L175 aus- und einbauen	156
1.12	Tagesfahrlicht aus- und einbauen	156
1.13	Leistungsmodul für Scheinwerfer J667/J668 aus- und einbauen	158
2	Nebelscheinwerfer	160
2.1	Montageübersicht - Nebelscheinwerfer	160
2.2	Nebelscheinwerfer aus- und einbauen	160
2.3	Lampe für Nebelscheinwerfer L22/L23 aus- und einbauen	162
2.4	Nebelscheinwerfer einstellen	163
3	Leuchten im Außenspiegel	164
3.1	Montageübersicht - Leuchten im Außenspiegel	164
3.2	Blinkleuchte aus- und einbauen	164

4	Schlussleuchten	167
4.1	Montageübersicht - Schlussleuchten Karosserie	167
4.2	Lampenträger aus- und einbauen	168
4.3	Schlussleuchte aus- und einbauen	169
5	Hochgesetzte Bremsleuchte	171
5.1	Montageübersicht - Hochgesetzte Bremsleuchte	171
5.2	Hochgesetzte Bremsleuchte aus- und einbauen	171
6	Kennzeichenleuchte	174
6.1	Kennzeichenleuchte X4/X5 aus- und einbauen	174
6.2	Lampe für Kennzeichenleuchte X4/X5 aus- und einbauen	175
7	Zugang- und Startberechtigung	177
7.1	Einbauorteübersicht - Zugangs- und Startsystem	177
7.2	Einbauorteübersicht - Schlüsselloses Zugangssystem	178
7.3	Steuergerät für Zugang und Startberechtigung J518 aus- und einbauen	179
7.4	Türaußengriffschalter vorn aus- und einbauen	181
7.5	Antenne 1 im Innenraum für Zugang und Startberechtigung R138 aus- und einbauen	181
7.6	Antenne Fahrerseite für Zugang und Startsystem R134 aus- und einbauen	182
7.7	Antenne im Kofferraum für Zugang und Startsystem R137 aus- und einbauen	182
7.8	Antenne im Stoßfänger hinten für Zugang und Startberechtigung R136 aus- und einbauen	183
8	Schaltermodul Lenksäule	185
8.1	Montageübersicht - Schaltermodul Lenksäule	185
8.2	Steuergerät für Lenksäulenelektronik J527 aus- und einbauen	186
8.3	Lenkstockkombinationsschalter aus- und einbauen	189
8.4	Blinklichtschalter E2 aus- und einbauen	190
8.5	Schalter für GRA E45 aus- und einbauen	191
8.6	Scheibenwischerschalter für Intervallbetrieb E22 aus- und einbauen	191
8.7	Zündanlassschalter aus- und einbauen	192
8.8	Schließzylinder aus- und einbauen	193
8.9	Lenkschlossgehäuse aus- und einbauen	197
9	Einparkhilfe	200
10	Automatische Leuchtweitenregelung	201
10.1	Montageübersicht - Automatische Leuchtweitenregelung	201
10.2	Steuergerät für Leuchtweitenregelung aus- und einbauen	201
96	- Leuchten, Lampen, Schalter - innen	204
1	Leuchten	204
1.1	Einbauorteübersicht - Leuchten in der Schalttafel	204
1.2	Einbauorteübersicht - Leuchten in den vorderen Türen	206
1.3	Einbauorteübersicht- Ambientebeleuchtung der Türen	207
1.4	Einbauorteübersicht - Leuchten in der Mittelkonsole	208
1.5	Einbauorteübersicht - Leuchten im Kofferraum	209
1.6	Einbauorteübersicht - Leuchten in der Dachverkleidung	210
1.7	Fußraumleuchte W9/W10 aus- und einbauen	214
1.8	Kontrollleuchte für SAFE-Funktion der Zentralverriegelung K133 aus- und einbauen	216
1.9	Kofferraumleuchte W3 aus- und einbauen	217
1.10	Kofferraumleuchte W3 aus- und einbauen	218
1.11	Lampe für Innenleuchte W1 / W13 / W19 vorn ersetzen	219
1.12	Lampe für Leseleuchte hinten aus- und einbauen	223
1.13	LED für Ambientebeleuchtung aus- und einbauen	225
2	Bedienelemente	228
2.1	Einbauorteübersicht - Bedienelemente in der Schalttafel	228
2.2	Einbauorteübersicht - Bedienelemente in den vorderen Türen	230
2.3	Einbauorteübersicht - Bedienelemente in den hinteren Türen	231
2.4	Einbauorteübersicht - Bedienungseinheiten in der Mittelkonsole	232

2.5	Einbauorteübersicht - Bedienelemente im Kofferraum	234
2.6	Einbauorteübersicht - Bedienelemente in der Dachverkleidung	235
2.7	Lichtdrehschalter EX1 aus- und einbauen	238
2.8	Einsteller für Leuchtweitenregelung E102 aus- und einbauen	240
2.9	Kontrollleuchte für Airbag aus, Beifahrerseite K145 aus- und einbauen	241
2.10	Taster in der Schalttafel aus- und einbauen	243
2.11	Schaltermodul in der Mittelkonsole aus- und einbauen	243
2.12	Schalter für Spiegelverstellung E43 / E168 aus- und einbauen	245
2.13	Bedienungseinheit für Fensterheber in Fahrertür E512 aus- und einbauen	246
2.14	Fensterheberschalter in Beifahrertür E107 aus- und einbauen	248
2.15	Türkontaktschalter F2/F3 aus- und einbauen	250
2.16	Taster für Fensterheber hinten in Tür hinten E700/E705 aus- und einbauen	250
2.17	Türkontaktschalter hinten F10/F11 aus- und einbauen	250
2.18	Taster für Startanlage E378 aus- und einbauen	251
2.19	Heckklappen-Kontaktschalter aus- und einbauen	252
2.20	Innenleuchte/Leseleuchte vorn aus- und einbauen	252
2.21	Innenleuchte / Leseleuchte hinten aus- und einbauen	256
3	Diebstahlwarnanlage	257
3.1	Montageübersicht - Innenraumüberwachung	257
3.2	Alarmhorn H12 aus- und einbauen	257
3.3	Diebstahlwarnanlage deaktivieren und aktivieren	259
3.4	Sensor für Diebstahlwarnanlage G578 aus- und einbauen	260
4	Elektronische Wegfahrsicherung	262
4.1	Steuergerät für Wegfahrsicherung aus- und einbauen	262
4.2	Lesespule für Wegfahrsicherung aus- und einbauen	262
5	Anhängevorrichtung	264
5.1	Montageübersicht - Anschluss, Steuergerät für Anhängererkennung	264
5.2	Steckdose für Anhängerbetrieb	264
5.3	Steuergerät für Anhängererkennung J345 aus- und einbauen	265
6	Frontkamera für Assistenzsysteme	267
7	Zigarettenanzünder, Steckdose	268
7.1	Montageübersicht - Zigarettenanzünder, 12-Volt-Steckdose	268
7.2	Zigarettenanzünder U1 aus- und einbauen	268
97 - Leitungen		272
1	Relaisträger, Sicherungsträger, E-Boxen	272
1.1	Einbauorteübersicht - Relaissträger, Sicherungsträger, E-Boxen	272
1.2	E-Box aus- und einbauen	274
1.3	Relais- und Sicherungshalter in der E-Box aus- und einbauen	276
1.4	Relais- und Sicherungsträger hinter der Schalttafel Fahrerseite aus- und einbauen	278
2	Steuergeräte	280
2.1	Einbauorteübersicht - Steuergeräte	280
2.2	Montageübersicht - Diagnose-Interface für Datenbus	280
2.3	Steuergerät für Bordnetz J519 aus- und einbauen	281
2.4	Diagnose-Interface für Datenbus J533 aus- und einbauen	284
2.5	Steuergerät für Sitzheizung J882 aus- und einbauen	285
3	Steckverbindungen	287
3.1	Tür-Trennstecker links trennen	287
3.2	Tür-Trennstecker rechts trennen	288
3.3	Elektrische Leitungsstränge und Steckverbindungen reparieren	288
4	Entriegeln und Zerlegen von Steckergehäusen	289
5	Reparatur von Antennenleitungen	290
6	Lichtwellenleiter	291
7	Fahrzeugdiagnose-, Mess- und Informationssysteme	292

1.1.2 Montageübersicht - Sicherungshalter A -SA-

1 - Abdeckung

- für Sicherungshalter A -SA-

2 - Befestigungsklammer Kabel B+

- 4 Stück

3 - Elektrische Leitung

- 20 Nm \pm 2 Nm

4 - Elektrische Leitung

- Belegung Sicherung - G1A- 80A
- 6 Nm \pm 1 Nm

5 - Elektrische Leitung

- Belegung Sicherung - F1A- 125A
- 6 Nm \pm 1 Nm

6 - Elektrische Leitung

- Belegung Sicherung - E1A- 80A
- 6 Nm \pm 1 Nm

7 - Elektrische Leitung

- Belegung Sicherung - D1A- 150A
- 6 Nm \pm 1 Nm

8 - Elektrische Leitung

- 6 Nm \pm 1 Nm

9 - Elektrische Leitung

- Belegung Sicherung - B1A- 350A
- 12 Nm \pm 1 Nm

10 - Sicherungshalter A -SA-

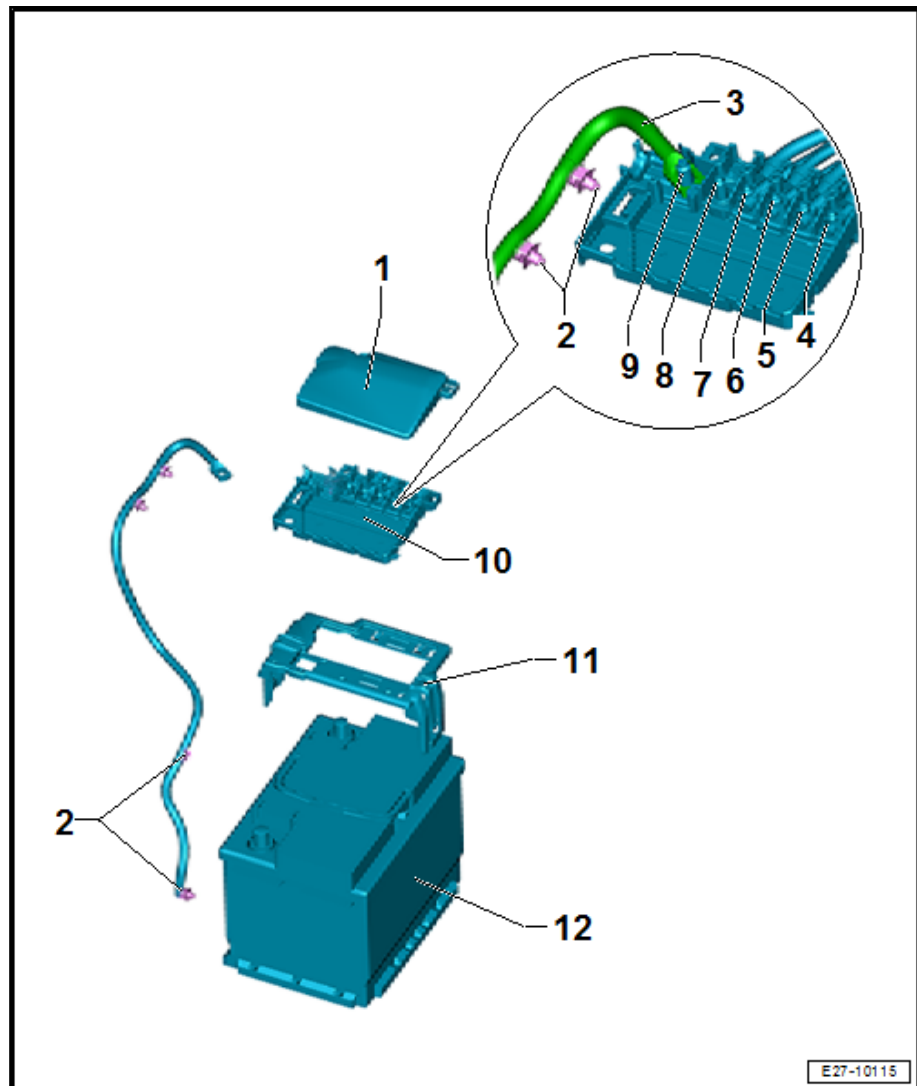
- aus- und einbauen [⇒ Seite 19](#)

11 - Halter

- für Sicherungshalter A -SA-

12 - Batterie

- aus- und einbauen [⇒ Seite 8](#)
- ab- und anklennen [⇒ Seite 14](#)
- prüfen [⇒ Seite 18](#)
- laden [⇒ Seite 18](#)



E27-10113

1.2 Batterie aus- und einbauen

Benötigte Spezialwerkzeuge, Prüf- und Messgeräte sowie Hilfsmittel

1 - Anlasser -B-

- aus- und einbauen ⇒
[Seite 59](#)

2 - Doppelschraube

- 2-teilig
- 80 Nm

3 - Halter

- für Leitungsverbindung

4 - Elektrische Steckverbindung

5 - Mutter

- 2-teilig
- 20 Nm

6 - Mutter

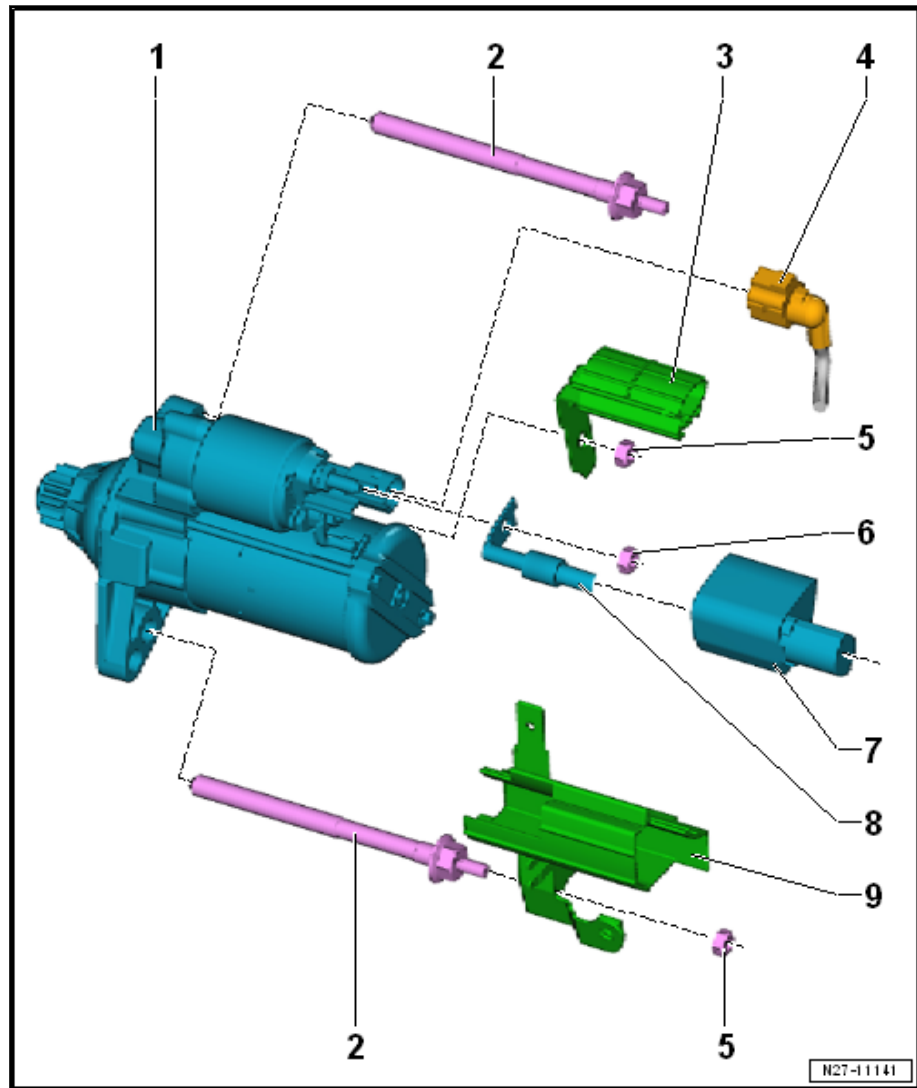
- 20 Nm

7 - Schutzhülle

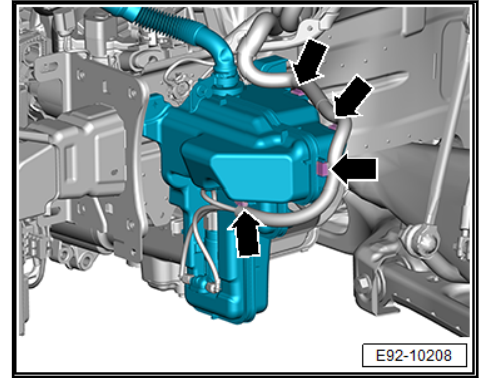
8 - Klemme 30/B+

9 - Halter

- für Leitungsverbindung



4.1.3 Montageübersicht - Anlasser, Fahrzeuge mit 7-Gang-Automatikgetriebe (DQ200–7F)

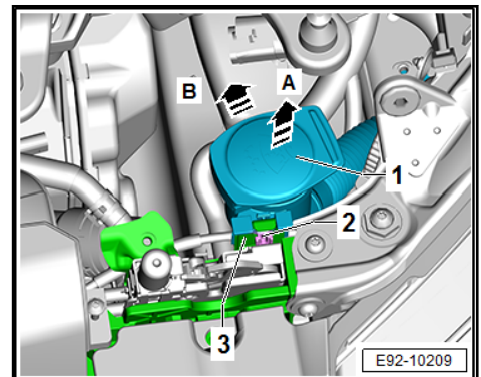


Vorsicht!

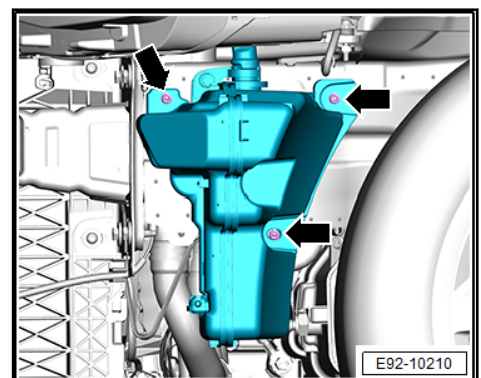
Gefahr von Undichtigkeiten.

- ◆ *Der Waschwasserbehälter ist einteilig. Die Trennung zwischen Waschwasserbehälter und Einfüllstutzen ist nicht vorgesehen. Sollten die Bauteile dennoch getrennt werden, kann die Verbindung undicht werden.*

- Den Einfüllstutzen -1- durch Drücken der Befestigungslasche -2- ausrasten, in -Pfeilrichtung A- und anschließend in -Pfeilrichtung B- vom Halter -3- abnehmen.



- Muttern -Pfeile- des Waschwasserbehälters abschrauben.



- Waschwasserbehälter von den Gewindestiften abnehmen.

Einbauen

Der Einbau erfolgt in umgekehrter Reihenfolge zum Ausbau, dabei ist Folgendes zu beachten: